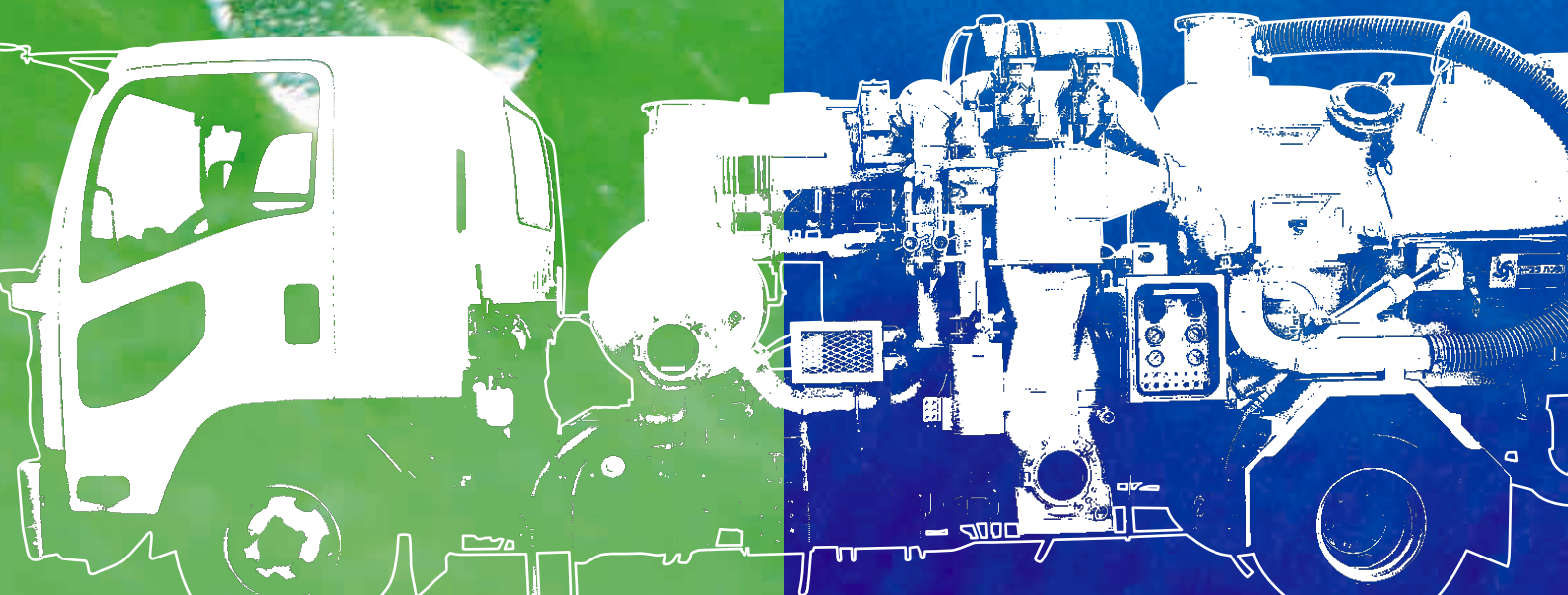


新世紀の地球環境を構築する  
トープラハンタの先進テクノロジー



**TOPLA HANTA**

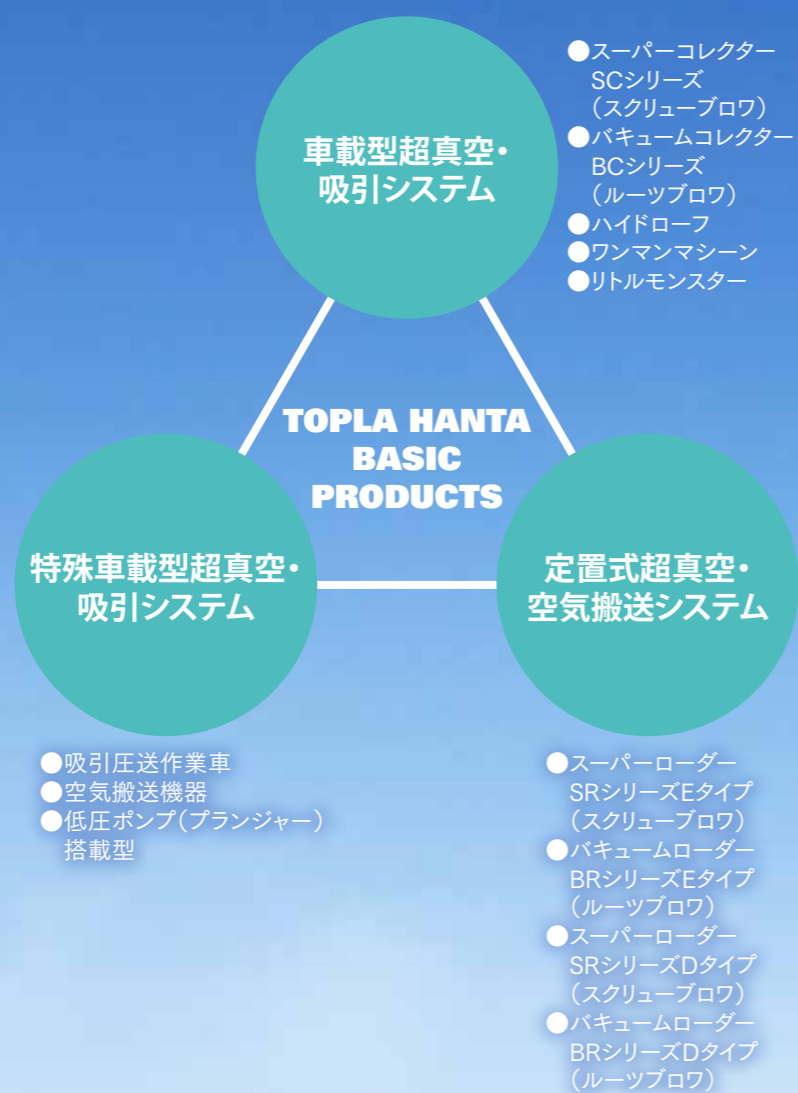
# ALL PRODUCTS CATALOG



# 幅広いバリエーションで きめ細やかなニーズに対応

TOPLA HANTA の超真空・空気搬送システムは、高い真空圧による強力な吸引力と大風量による空気搬送を実現、高低差のある場所や遠距離からでも、固体・液体・粉体を問わず、あらゆるものを吸引搬送することができます。

現場の状況や用途、回収物の種類等に応じ、幅広いバリエーションを持つ商品群は、ユーザーのきめ細やかなニーズに対応できます。



## その一歩先へ どこまでも進化する性能

### ブロウ形状とその特長

TOPLA HANTA では、必要な性能に応じてブロウを採用しています。

ルーツ式はその原理の発明以来、細かな改良が加えられ、その信頼性には高い評価があります。

小型から超大型、湿式から乾式まで豊富なバリエーションがあり、その構造の簡単さからメンテナンスが容易であるなど、多くのメリットがあります。

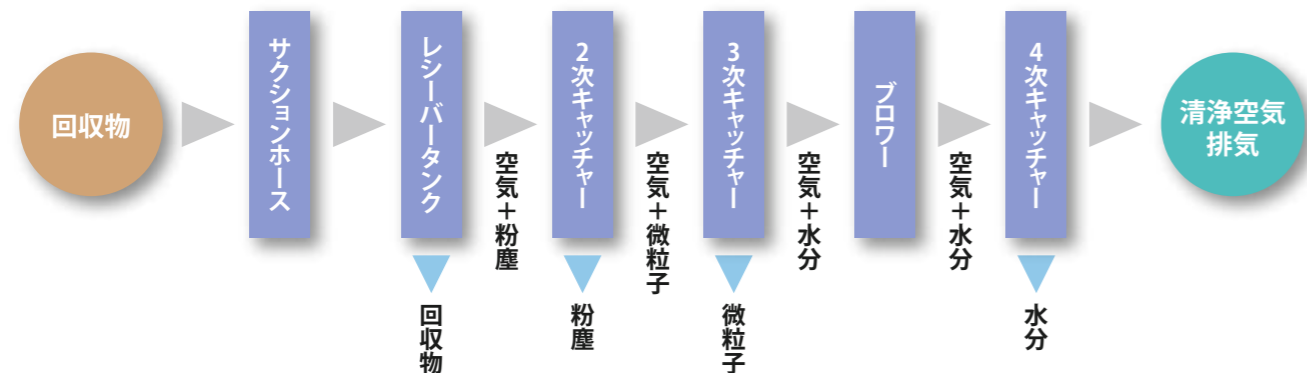
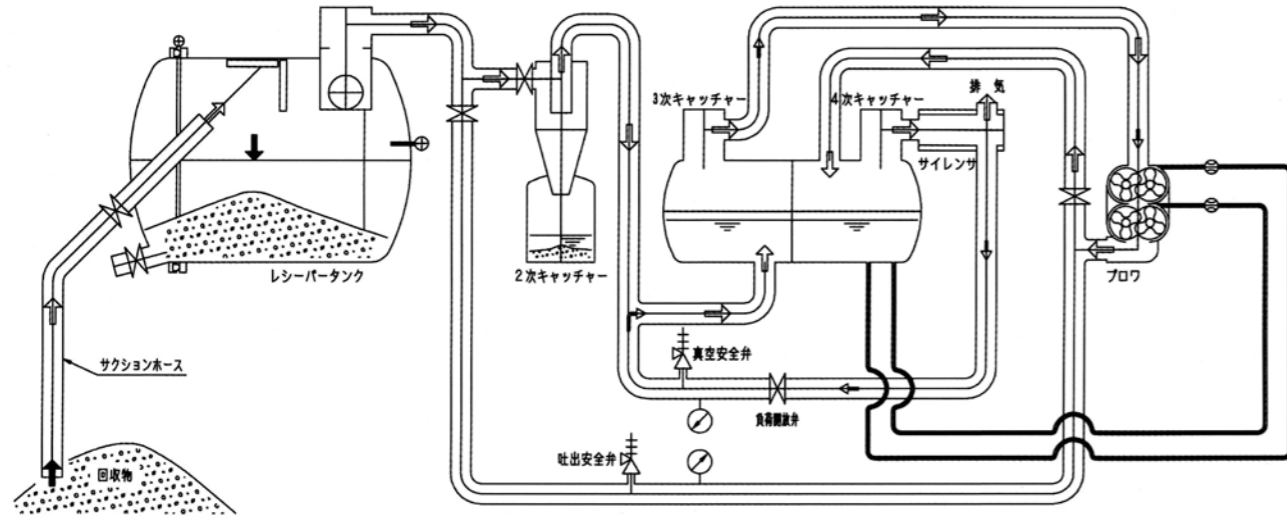
高真空圧、大風量を得るために2台のブロウを直列に配置する方法もあります。更に、1軸4ローター方式のルーツ式ブロウを採用しコンパクト化を実現しました。スクリー式は到達真空圧が-97KPaと高く、吸引力が強くなる作用があります。

ルーツ式、スクリー式それぞれの特長を活かした製品づくりで多様なニーズにお応えしていきます。



# 確かな基本技術から生まれた TOPLA HANTA 独創の超真空吸引システム

## 湿式吸引システム



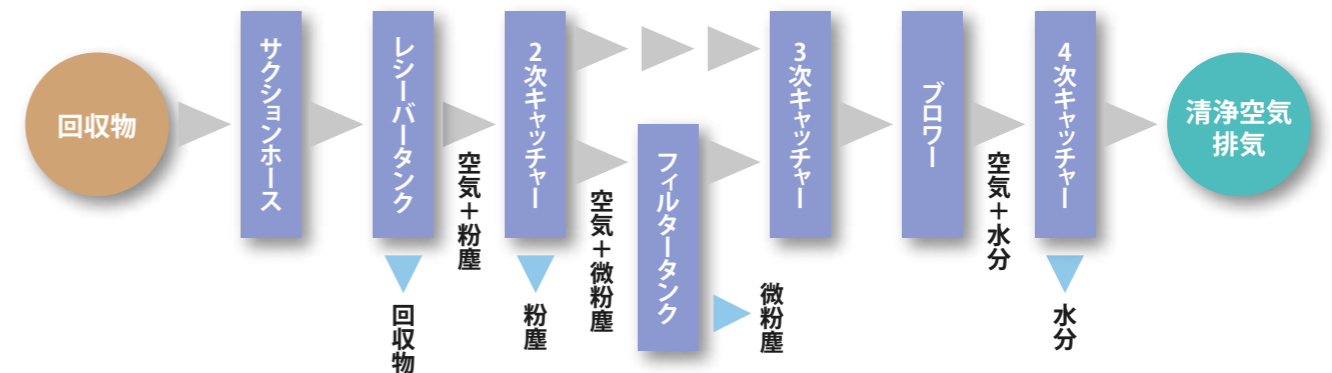
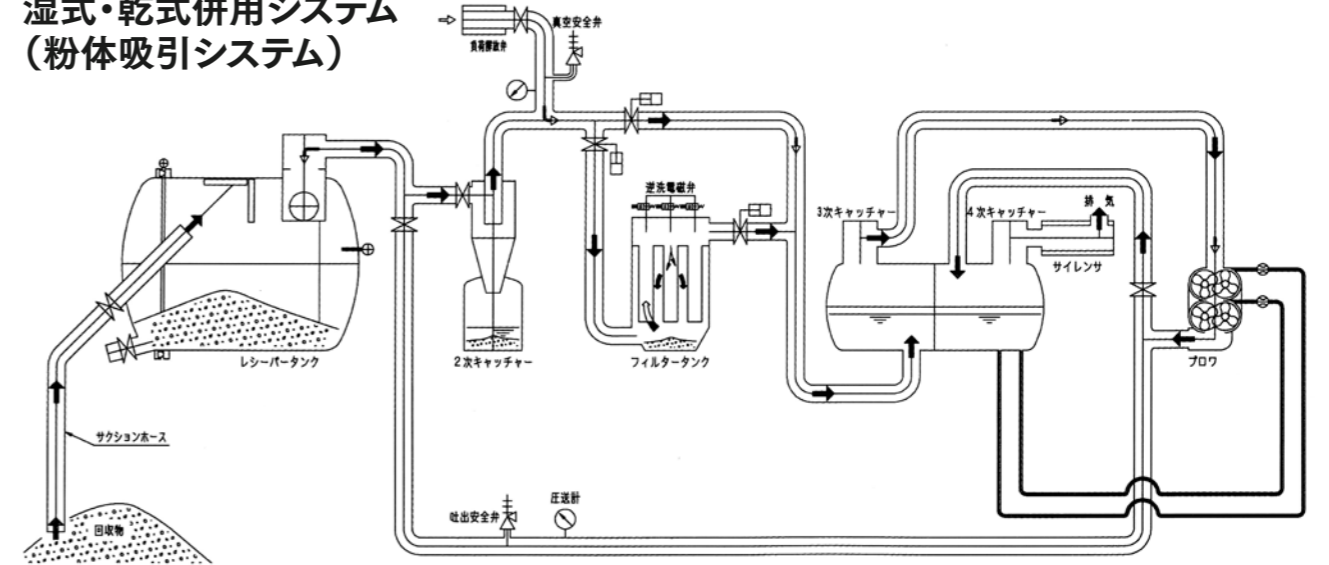
## 超真空・吸引システムの原理

真空の持つ吸引力と大風量に空気搬送を利用して、回収物をタンクに吸引回収する仕組みです。空気と一緒に吸い込まれた回収物は、タンク内でいったん重力分離されたあと、残った粉塵は2次キャッチャーで空気と遠心分離されます。さらに2次キャッチャーで捕獲されなかった微粒子をともなう空気は、3次・4次キャッチャーを通して清浄化され消音・排気されます。

**TOPLA HANTA** の製品には、すべて「理論+経験」に基づいて設計された、独自の超真空吸引システムを採用しています。

高性能ブロワーの採用と卓越した配管技術、流体力学のサイクロン理論、スクラバー方式を応用し業界トップの高吸引効率を達成しました。

## 湿式・乾式併用システム (粉体吸引システム)

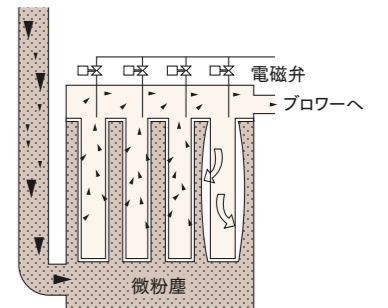


## 湿式・乾式併用システムの特長

**TOPLA HANTA** では、従来利用してきた分離能力の高い吸引システムの高効率化と併用して、業界に先駆け、湿式で唯一弱点とされてきた粉体処理への対応を研究。粉体吸引システムとして湿式・乾式併用システムを導入しました。これにより、集塵率99.97%という高分離能力を達成しながら、粉体の大量処理を可能にしました。

## バッグフィルター

乾式ラインで乾燥粉塵を捕集する役目のバッグフィルターは、数ミクロンの微粉塵も捕集することができます。しかし、連続運転時には、微粉塵がバッグフィルターに目詰まりをおこし、吸引効率を下げています。そこで、電磁弁を順次開閉作動して逆洗パルスジェットにより目詰まりをおこしたバッグフィルターの微粉塵を払いおとします。これによって、常に高効率で連続運転ができます。



# 車載型超真空・吸引システム ラインナップ

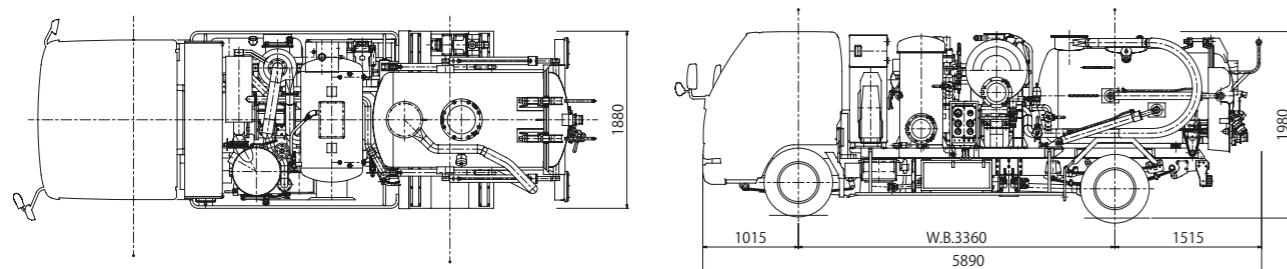
## 型式説明



## BC0310CP

### 3ton車級

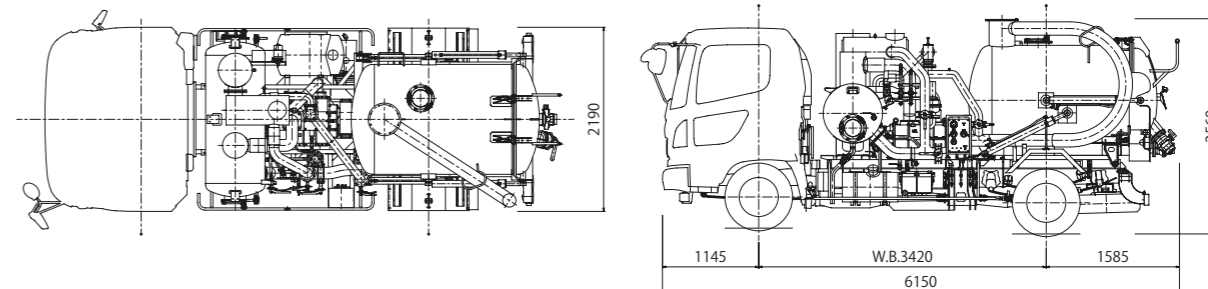
風量: 10m<sup>3</sup>/min  
 真空圧: -93kPa  
 タンク容量: 1.5m<sup>3</sup>



## SBC0440HC-S

### 4ton車級

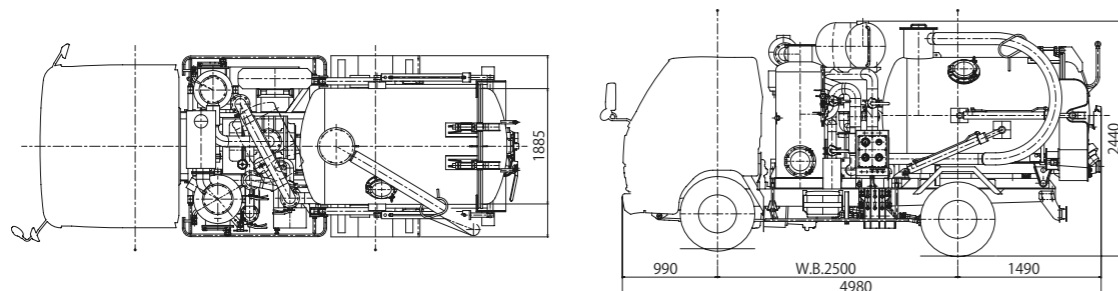
風量: 40m<sup>3</sup>/min  
 真空圧: -93kPa  
 タンク容量: 2.7m<sup>3</sup>



## BC0320C

### 3ton車級

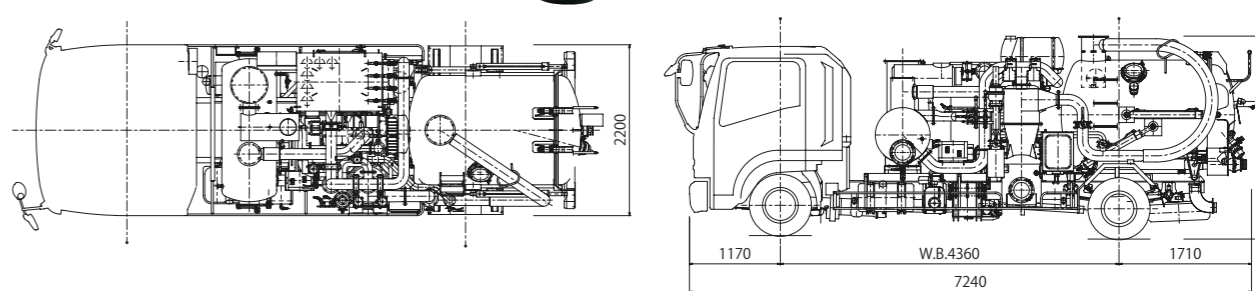
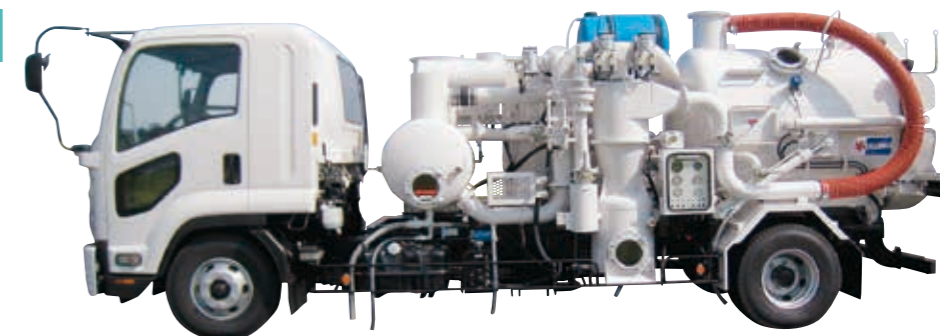
風量: 20m<sup>3</sup>/min  
 真空圧: -66kPa  
 タンク容量: 2.4m<sup>3</sup>



## SBC0440HCV

### 4ton車級

風量: 40m<sup>3</sup>/min  
 真空圧: -93kPa  
 タンク容量: 3.0m<sup>3</sup>  
 ※フィルタータンク付 構内車両

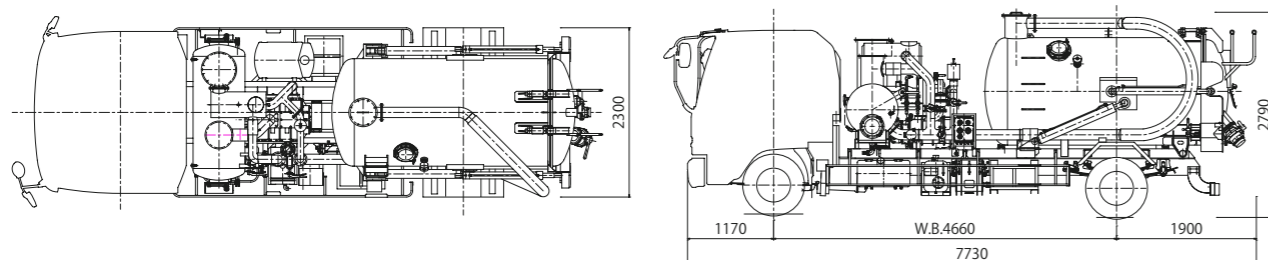


# TOPLA HANTA は低騒音、高効率、 クリーンで静かな環境づくりを提唱します。

## SBC0740HC

7ton車級

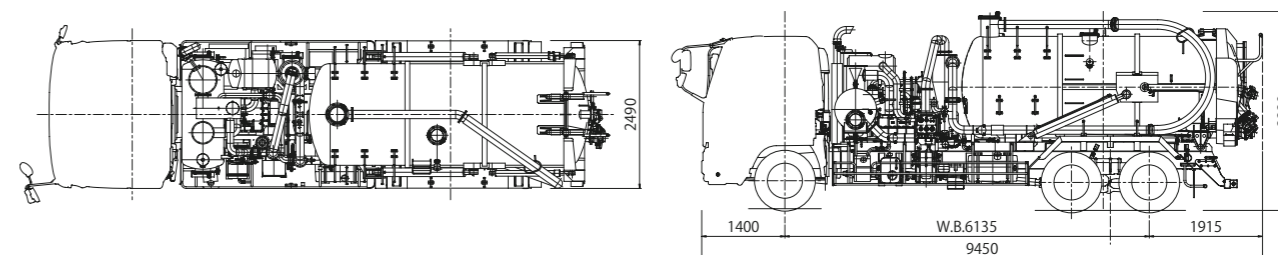
風量: 40m<sup>3</sup>/min  
真空圧: -93kPa  
タンク容量: 5.0m<sup>3</sup>



## SBC1340HC

GVW22ton(2デフ)

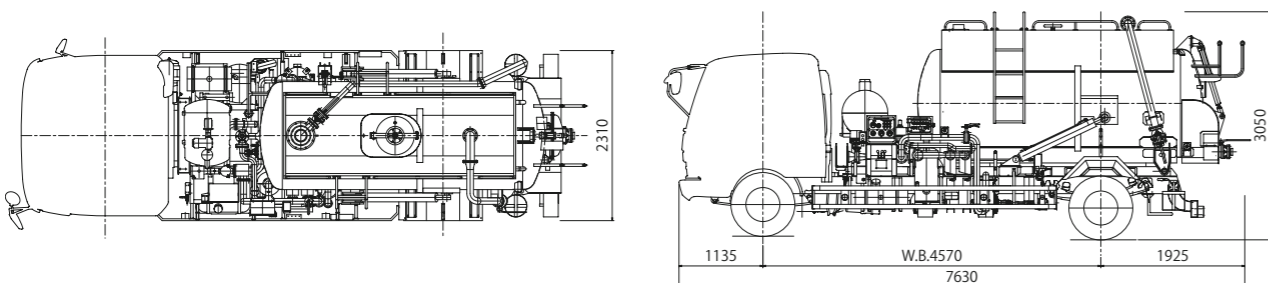
風量: 40m<sup>3</sup>/min  
真空圧: -93kPa  
タンク容量: 10.0m<sup>3</sup>



## VP60-07-P

7ton車級

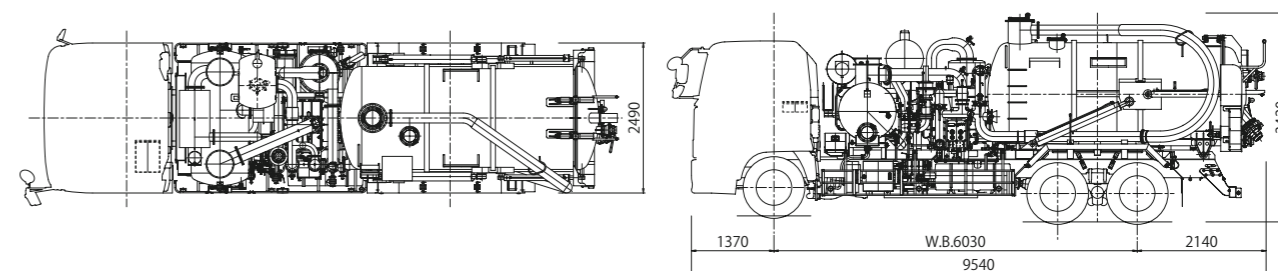
排気量: 8400cc/rev  
真空圧: -93kPa  
タンク容量: 6.0m<sup>3</sup>  
※ベーンポンプ使用(VP=ベーンポンプ)  
※小ハッチ式



## SBC1370HC

GVW22ton(2デフ)

風量: 70m<sup>3</sup>/min  
真空圧: -93kPa  
タンク容量: 9.0m<sup>3</sup>

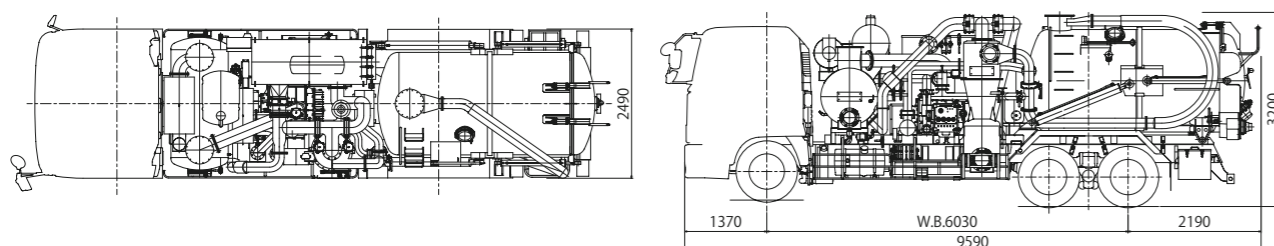


# TOPLA HANTA はいつも人と自然に やさしい製品開発、製作を心がけています。

## SBC1370HCV

GVW22ton(2デフ)

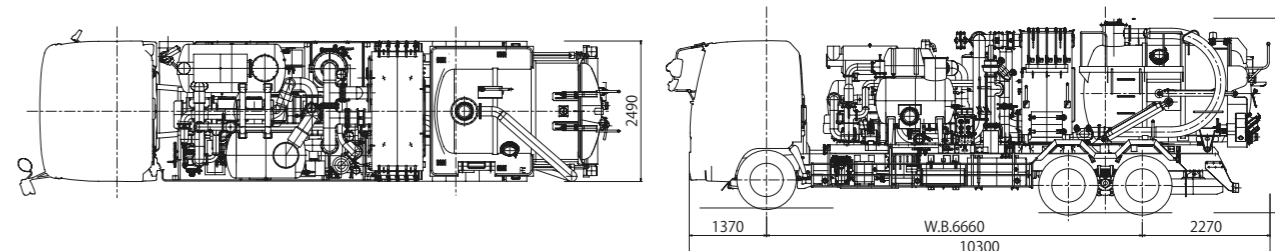
風量: 70m<sup>3</sup>/min  
真空圧: -93kPa  
タンク容量: 7.5m<sup>3</sup>  
※フィルタータンク付



## BC1380HCV

GVW22ton(2デフ)

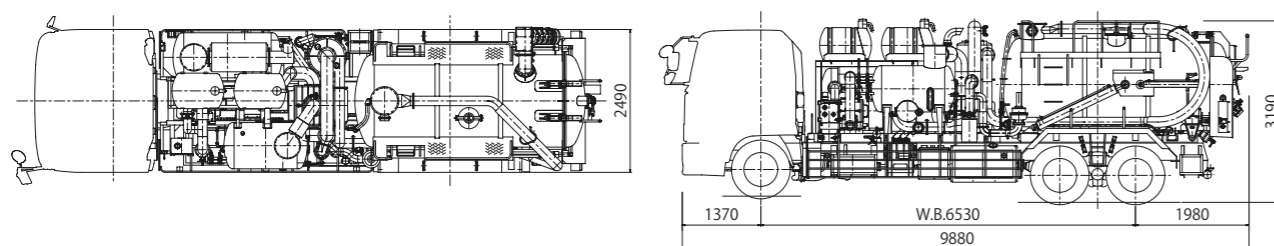
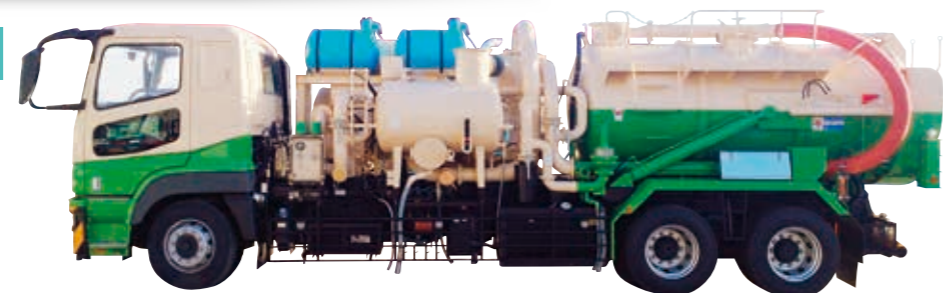
風量: 80m<sup>3</sup>/min  
真空圧: -86kPa  
タンク容量: 6.0m<sup>3</sup>  
※ルーツブロワ2段直列方式  
※フィルタータンク付



## BC1380HC

GVW22ton(2デフ)

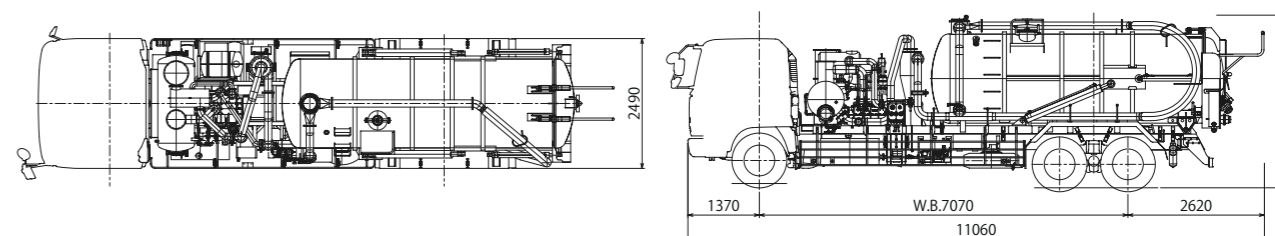
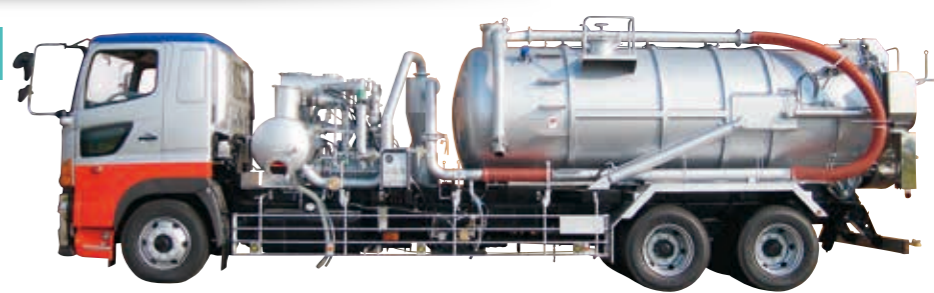
風量: 80m<sup>3</sup>/min  
真空圧: -86kPa  
タンク容量: 7.5m<sup>3</sup>



## SBC1640HC

GVW25ton(1デフ)

風量: 40m<sup>3</sup>/min  
真空圧: -93kPa  
タンク容量: 12.0m<sup>3</sup>



# 特殊車載型超真空・吸引システム 吸引・圧送作業車 ラインナップ

## SBC1670HCV

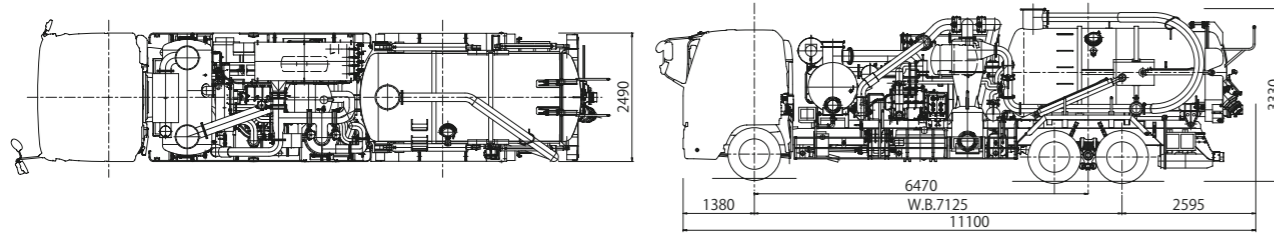
GVW25ton(2デフ)

風量:70m<sup>3</sup>/min

真空圧:-93kPa

タンク容量:9.0m<sup>3</sup>

※フィルタータンク付



## SBC1670HCV-DW-SD

GVW25ton(2デフ)

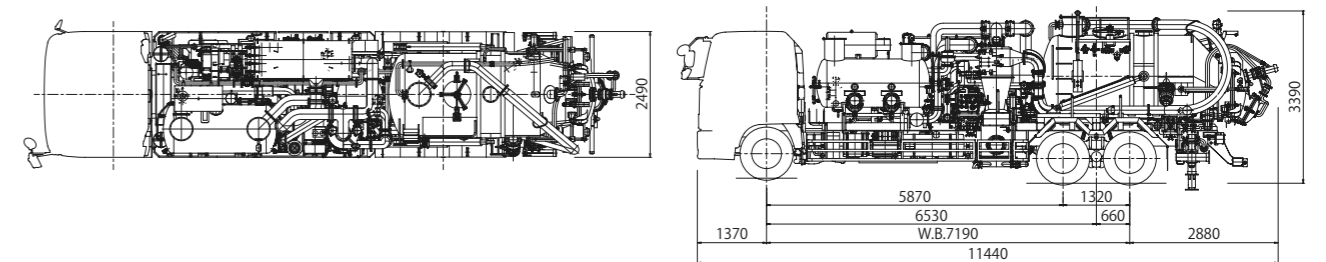
風量:80m<sup>3</sup>/min

真空圧:-93kPa

タンク容量:6.0m<sup>3</sup>

※ルーツブロワ2段直列方式

※フィルタータンク付



## BC1680HC

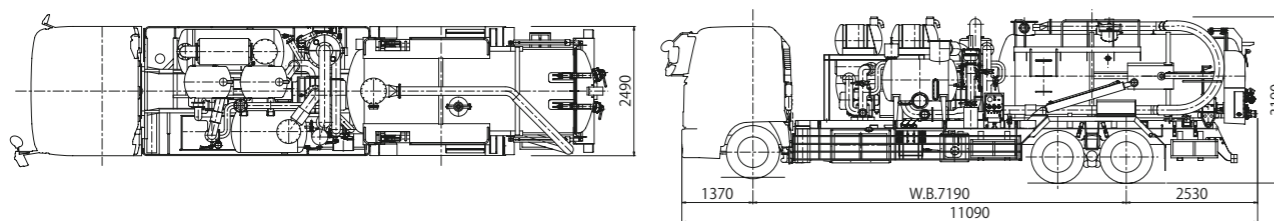
GVW25ton(2デフ)

風量:80m<sup>3</sup>/min

真空圧:-86kPa

タンク容量:9.0m<sup>3</sup>

※ルーツブロワ2段直列方式



## SBC1640HCVP-D

GVW25ton(2デフ)

風量:40m<sup>3</sup>/min

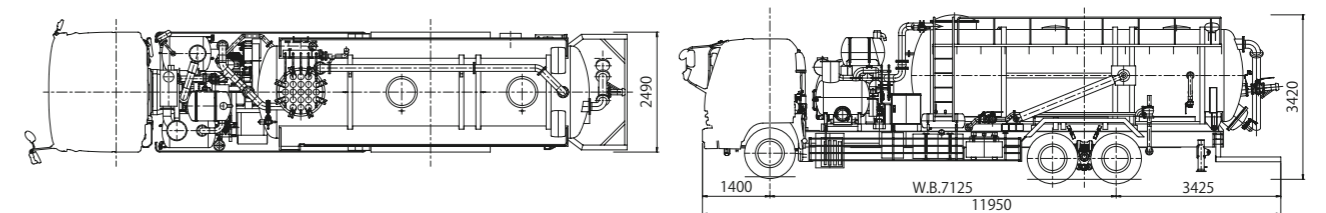
真空圧:-93kPa

圧送空気量:8m<sup>3</sup>/min

圧送圧力:0.186Mpa

タンク容量:18.0m<sup>3</sup>

※乾式専用、吸引・圧送車 構内車両

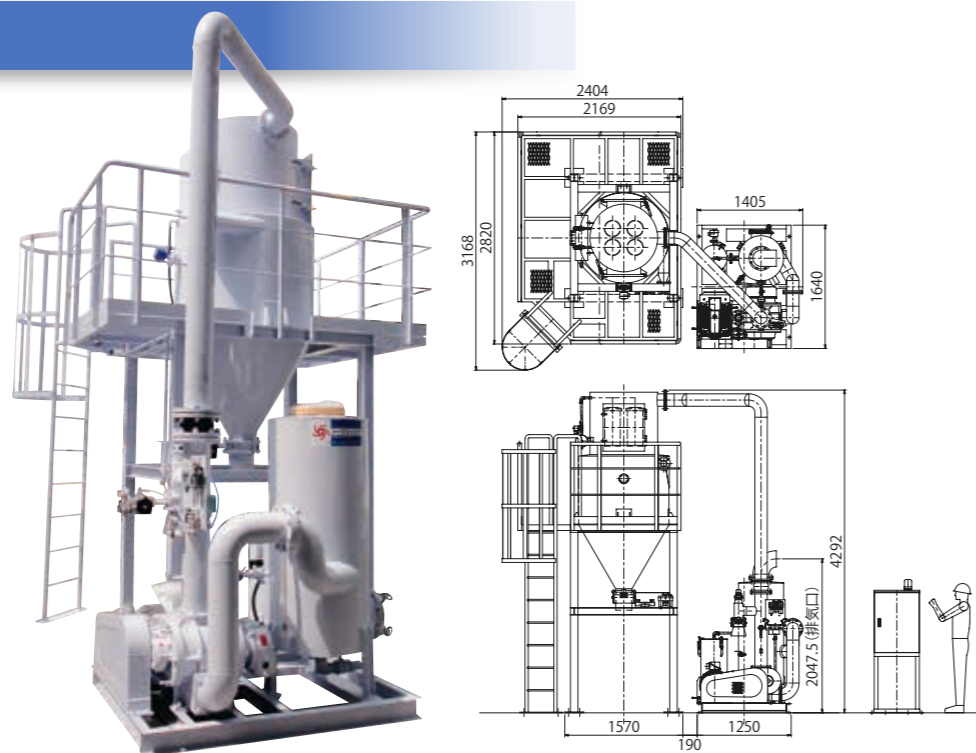


# 定置式超真空・空気搬送システム ラインナップ

## Q太郎 30kw

定置式

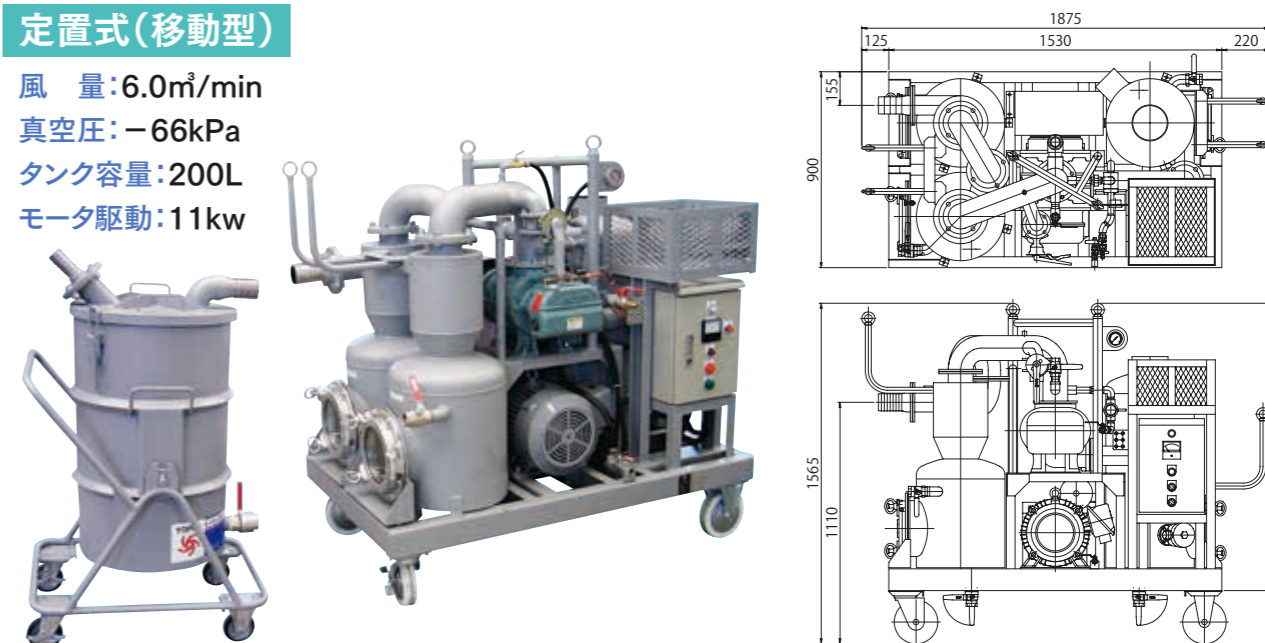
風量: 20m<sup>3</sup>/min  
真空圧: -66kPa  
タンク容量: 1.0m<sup>3</sup>  
モータ駆動: 30kw



## BR006CE RT-02

定置式(移動型)

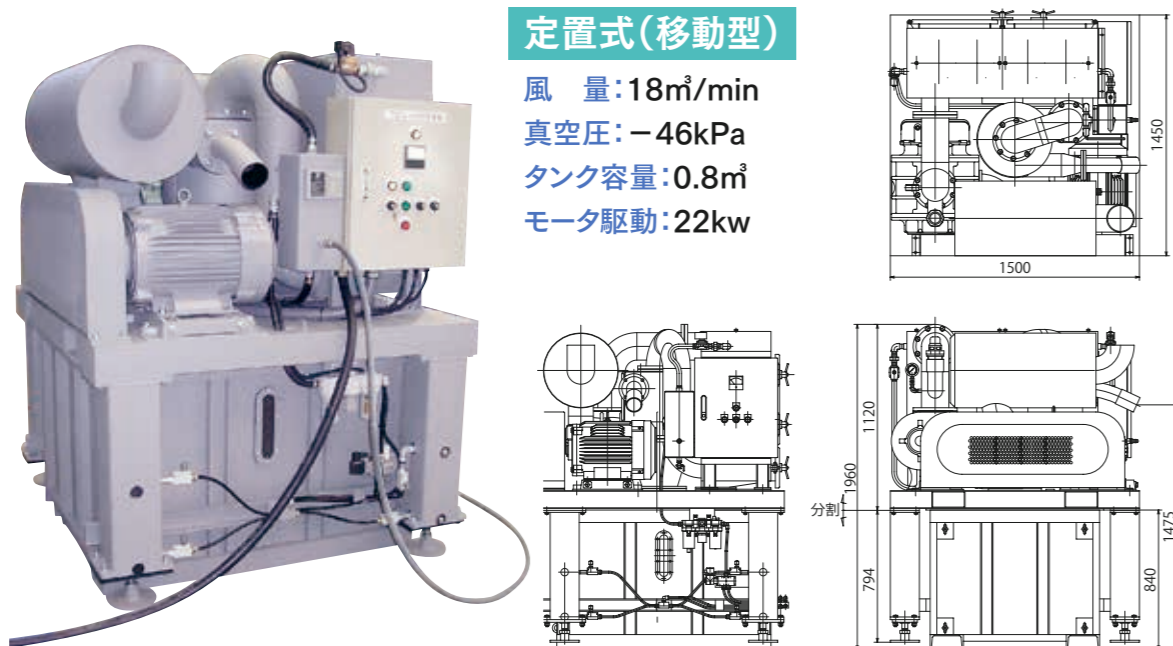
風量: 6.0m<sup>3</sup>/min  
真空圧: -66kPa  
タンク容量: 200L  
モータ駆動: 11kw



## Q太郎 22kw

定置式(移動型)

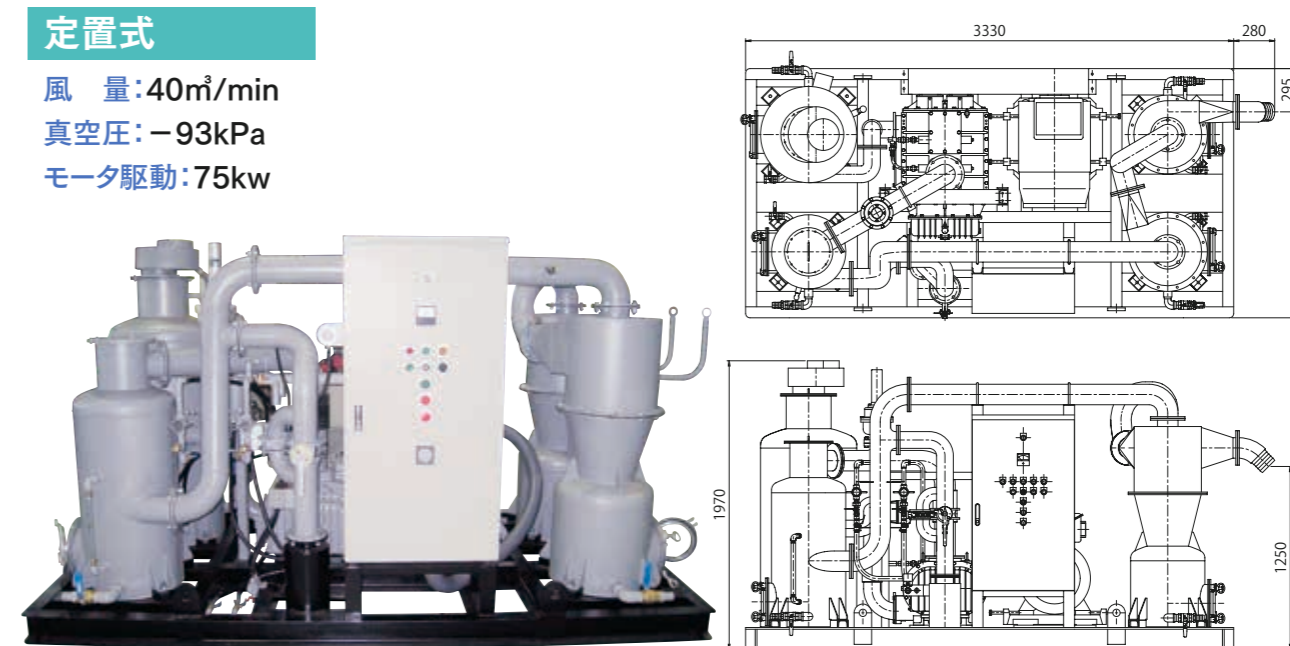
風量: 18m<sup>3</sup>/min  
真空圧: -46kPa  
タンク容量: 0.8m<sup>3</sup>  
モータ駆動: 22kw



## SBR040CE

定置式

風量: 40m<sup>3</sup>/min  
真空圧: -93kPa  
モータ駆動: 75kw





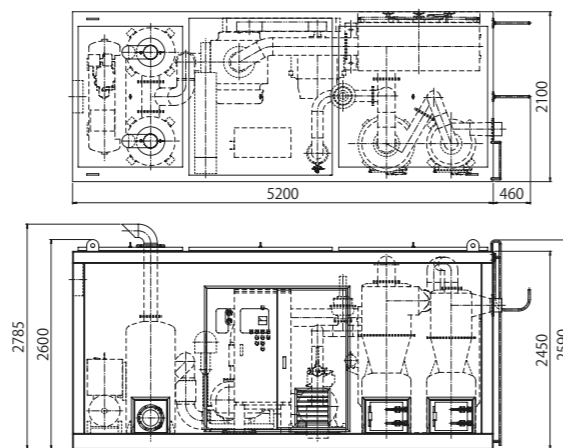
# TOPLA HANTA は確かな技術と 行動力をもって新たな製品を生み出します。

## BR062VE



### 定置式

風量: 62m<sup>3</sup>/min  
真空圧: -60kPa  
エンジン駆動: 75kw

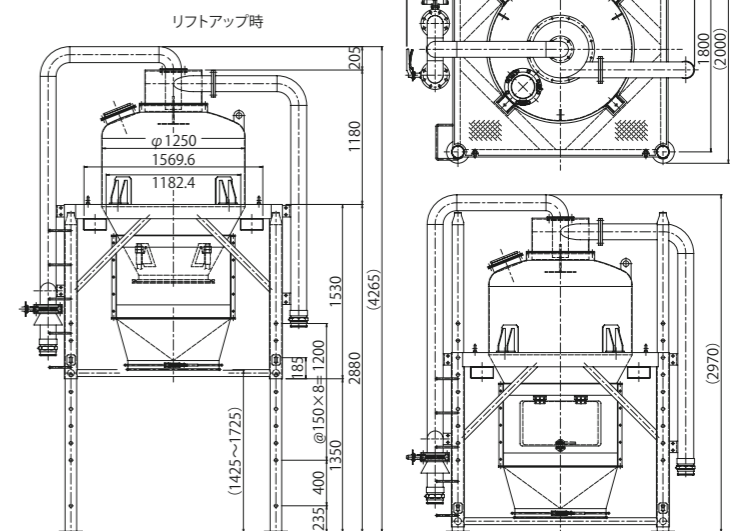


## RT-13 レシーバータンク



### 定置式

タンク容量: 1.3m<sup>3</sup>

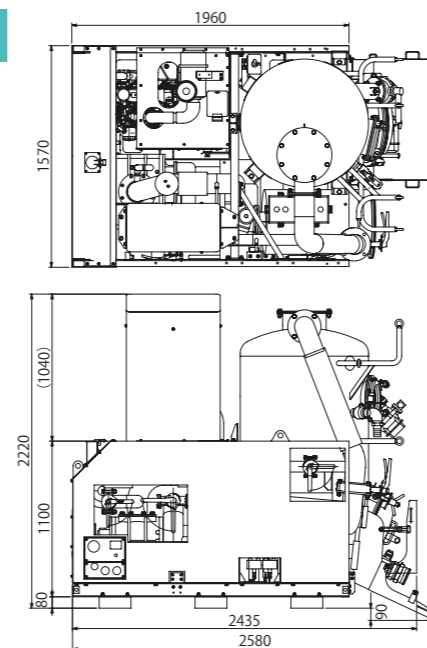


## VL-26



### 定置式

風量: 26m<sup>3</sup>/min  
真空圧: -50kPa  
タンク容量: 860L  
エンジン駆動: 34kw

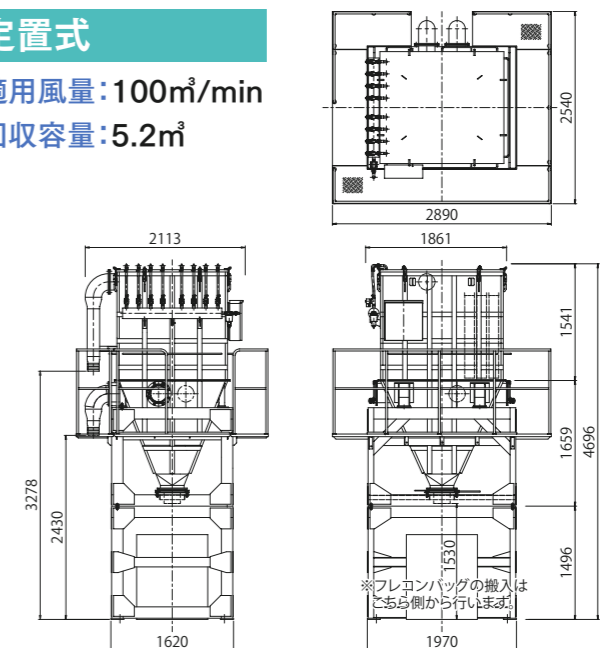


## FT-72 フィルタータンク



### 定置式

適用風量: 100m<sup>3</sup>/min  
回収容量: 5.2m<sup>3</sup>



# TOPLA HANTA の製品は、 今日も様々な現場で皆様のお手伝いをしています。



■ 鉄鋼関係

分離槽・凝縮槽のスラッジ回収  
各種スケールの回収  
炉修時の煉瓦くず回収  
煙突・煙道の清掃  
岸壁ヤードの粉塵回収  
炉まわりの製品回収  
プラント内の各部清掃  
ポンプ室汚泥回収  
冷却水路の清掃  
冷却砂の回収



■ 土木・建築関係

ビットの清掃  
発破穴湧水・小石等の吸引・排出  
災害復旧作業  
コンクリート屑の回収・清掃  
舗装道路のカッター片回収  
破碎アスファルトの回収・清掃  
基礎工事の浚渫作業  
土木工事のたて杭下の土砂・汚泥回収  
ベンナイト汚泥の吸引・排出  
推進工事の土砂回収  
ダム基礎工事の清掃回収  
一般河川の浚渫作業  
配管内の不要物清掃



■ 船関係

ブラスト作業後のサンド・グリッドの回収・清掃  
ブロックの排水・清掃作業  
チェーンロッカーの汚泥回収  
エンジンルーム内の廃油回収・清掃  
オイルフェンス内浮遊物・油回収  
修繕船の付着貝回収・清掃  
ドックヤードのヘドロ回収



■ 生活環境関係

側溝・下水・排水路の清掃  
浄水場の沈砂回収  
焼却場残灰回収  
上下水道のろ過槽の汚泥回収  
ガソリンスタンド・整備工場・洗車場  
分離槽の沈砂回収



■ その他

発電所等の導水管のカキ殻回収・清掃  
発電所のタービン室・地下ビットの清掃  
火力発電所のコンベアライン下・石灰ヤード等の清掃  
汚泥の高揚程・長距離・大量吸引  
サイロの肥料・飼料・チップ等の拭き取り  
穀物類の回収・積み込み・搬送  
粉粒体および液体の輸送  
鋳物砂の回収  
海・水面下での沈殿物回収  
ハンケ船・本船槽回収・清掃  
養魚池のヘドロ回収  
浮遊油・スラッジの回収

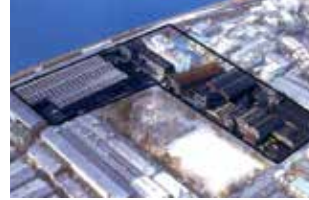
細やかな  
アフターサービスも  
大切な安全性能の  
ひとつです。

TOPLA HANTA は、扱う人の立場に立った入念な点検整備でお応えします。  
また、各地に契約サービス工場を配置し、迅速・丁寧をモットーに、本社技術スタッフを中心とした万全のアフターサービス体勢を展開しています。

## ハンタグループ

### 範多機械株式会社

〒555-0012  
大阪市西淀川区御幣島2丁目14番21号  
TEL(06)6472-1411(代)  
FAX(06)6472-5414  
<http://www.hantak.co.jp/>



## グループ企業

### ハンタ興産株式会社

〒555-0012  
大阪市西淀川区御幣島2丁目14番21号  
TEL(06)6472-7661(代)  
FAX(06)6472-7671

### 株式会社ハンタック

〒555-0011  
大阪市西淀川区竹島5丁目9番76号  
TEL(06)4808-2636(代)  
FAX(06)4808-2638

### トープラハンタ株式会社

〒555-0012  
大阪市西淀川区御幣島2丁目14番21号  
TEL(06)6472-1412(代)  
FAX(06)6472-5414  
<http://www.toplahanta.co.jp/>



## トープラハンタ株式会社

本社	〒555-0012 大阪市西淀川区御幣島2丁目14番21号	TEL(06)6472-1412(代)	FAX(06)6472-5414
高知工場・高知営業所	〒781-5241 高知県香南市吉川町吉原2281番地1	TEL(0887)55-3175(代)	FAX(0887)55-0428
東京営業所	〒175-0091 東京都板橋区三園1丁目50番15号	TEL(03)3979-4355(代)	FAX(03)3979-4316
名古屋営業所	〒491-0824 愛知県一宮市丹陽町九日市場字宮浦1340番地	TEL(0586)81-1180(代)	FAX(0586)85-8815
仙台営業所	〒984-0015 宮城県仙台市若林区卸町3丁目3番5号	TEL(022)235-0206(代)	FAX(022)235-1419

このカタログ、および製品に関するお問い合わせは

# TEL.0887-55-3175

お問い合わせ: