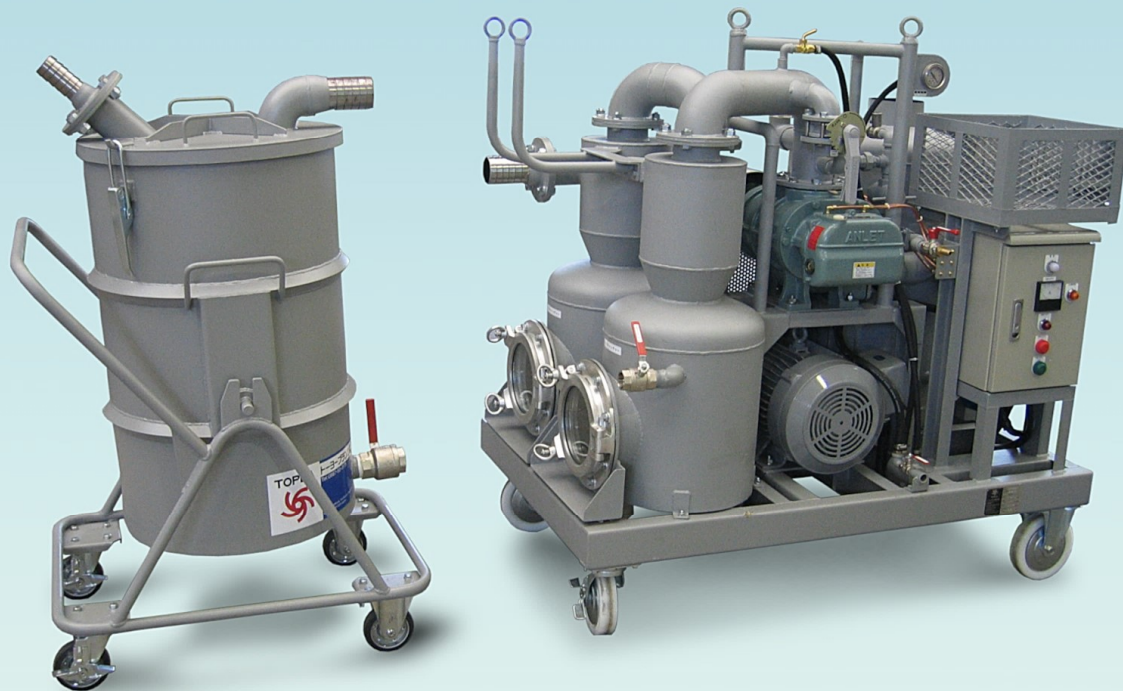


# Vacuum Loader BR006CE+RT-02



建築現場・土木現場・工場・倉庫・学校・病院などのセントラルバキュームシステムとしてコンクリートガラ・溜水・廃材などあらゆるゴミ・チリの清掃に使用できます



小型で軽量なバキュームローダーに、吸引風量 $6.12\text{m}^3/\text{min}$ 、真空圧 $-66\text{kPa}$ の真空ポンプを搭載。車輪付きのため、人力での移動が可能です。



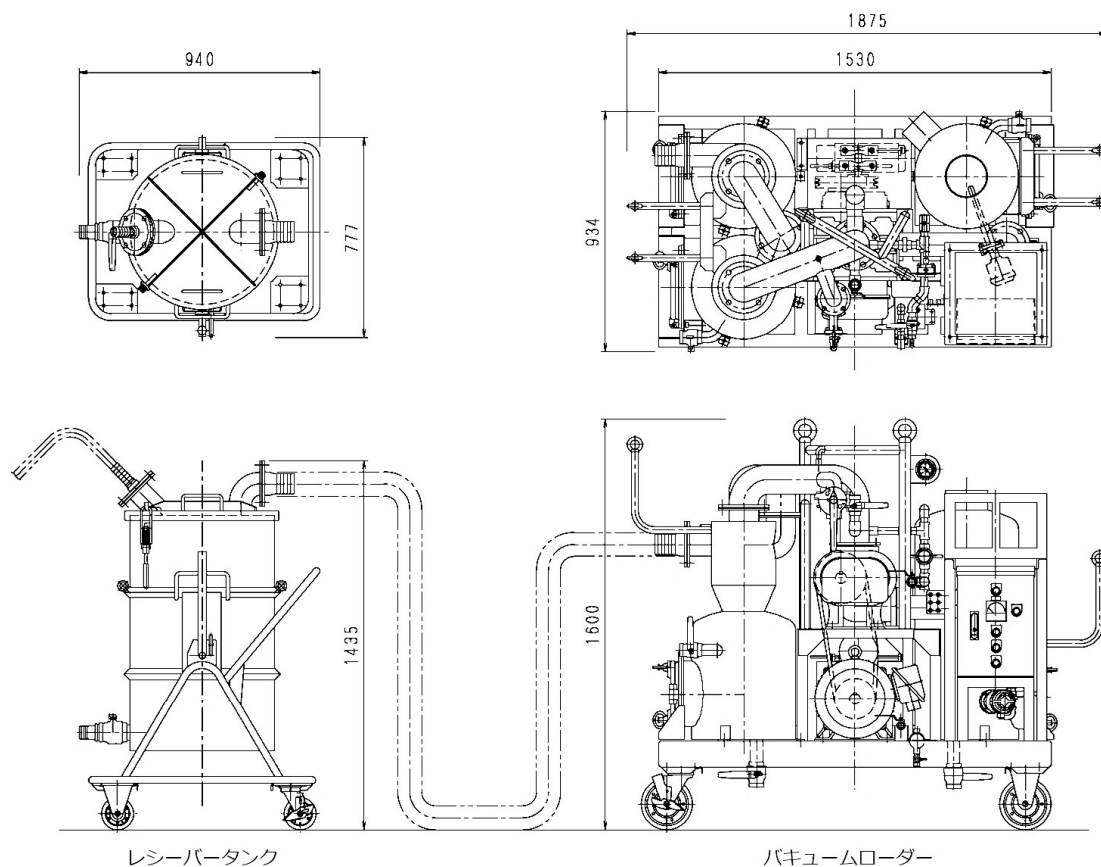
4次キャッチャーに水位検知センサーを設置。封入水が下限水位を下回ると、故障を防ぐため強制的に機器全体を停止させます。  
※センサー作動時は制御盤の異常ランプが点灯します



レシーバータンク内部のストレーナにより、回収物を固形物と水分に分離します。タンクを傾けることで、内部の固形物の廃棄も容易に行うことが可能です。

※参考写真。実際のレイアウトは仕様により異なります

## ■ 参考図



※実際のレイアウトは仕様により異なります

## ■ 主要諸元表

名 称	バキューム・ローダー
型 式	BR006CE + RT-02
真空ポンプ	ルーツブロワ（湿式）
吸引風量	6.12m <sup>3</sup> /min（真空圧-20kPa時）
最大真空圧	-66kPa（封入水温15℃以下時）
レシーバータンク	0.2m <sup>3</sup> （全容積）
寸 法 （バキュームローダー）	全長1,875mm×全幅934mm×全高1,600mm
寸 法 （レシーバータンク）	全長 940mm×全幅777mm×全高1,435mm
乾燥重量 （バキュームローダー）	約640kg
乾燥重量 （レシーバータンク）	約120kg
モータ出力	11kW/220V

お問い合わせ：

 トープラハンタ株式会社

〒781-5241 高知県香南市吉川町吉原2281番地1

TEL(0887)55-3175(代) FAX(0887)55-0428

このカタログ、および製品に関するお問い合わせは

**TEL.0887-55-3175**

ホームページ <https://toplahanta.co.jp>

