

HANTA

Super Vacuum Collector Dry Type

乾式汚泥吸引車 DRC0440-S

驚異の真空圧 -100kPa を達成!!

新開発の水冷乾式ブロフにより、さらに高い真空圧による強力な吸引力と大風量による搬送を実現し、高低差のある場所や遠距離の、吸引搬送能力がUPしています。

参考出品



- 風量：40m³/min
- 真空圧：-100kPa
- 吐出圧：0.07MPa

※特許出願中

■ 特長

- ①新開発のブロフだから、従来の湿式ブロフ以上の真空圧-100kpaを実現!!
- ②水冷乾式ブロフだから、冷却システムのクーラント水のチェックだけでOK!!
(湿式ブロフのような3次4次キャッチャの水の管理が不要)
- ③安全装備も充実!!

水冷乾式ブロフ



従来のブロフより真空圧力が強力で、かつ同等の風量を確保する水冷乾式ブロフを新開発。

乾式ブロフ冷却システム



乾式ブロフの冷却は、クーラント水を水ポンプでケーシングジャケットに循環し、ブロフ全体を冷却します。

大型サイレンサー



大型のサイレンサー採用、及び配管の防音対策で騒音を低減しました。

油圧式後部手動操作レバー

安全対策として、レシーバータンク上昇・下降及びレシーバータンクのハッチ開・閉を車両後部左側にてレバー操作が可能です。目視確認しながら操作できます。

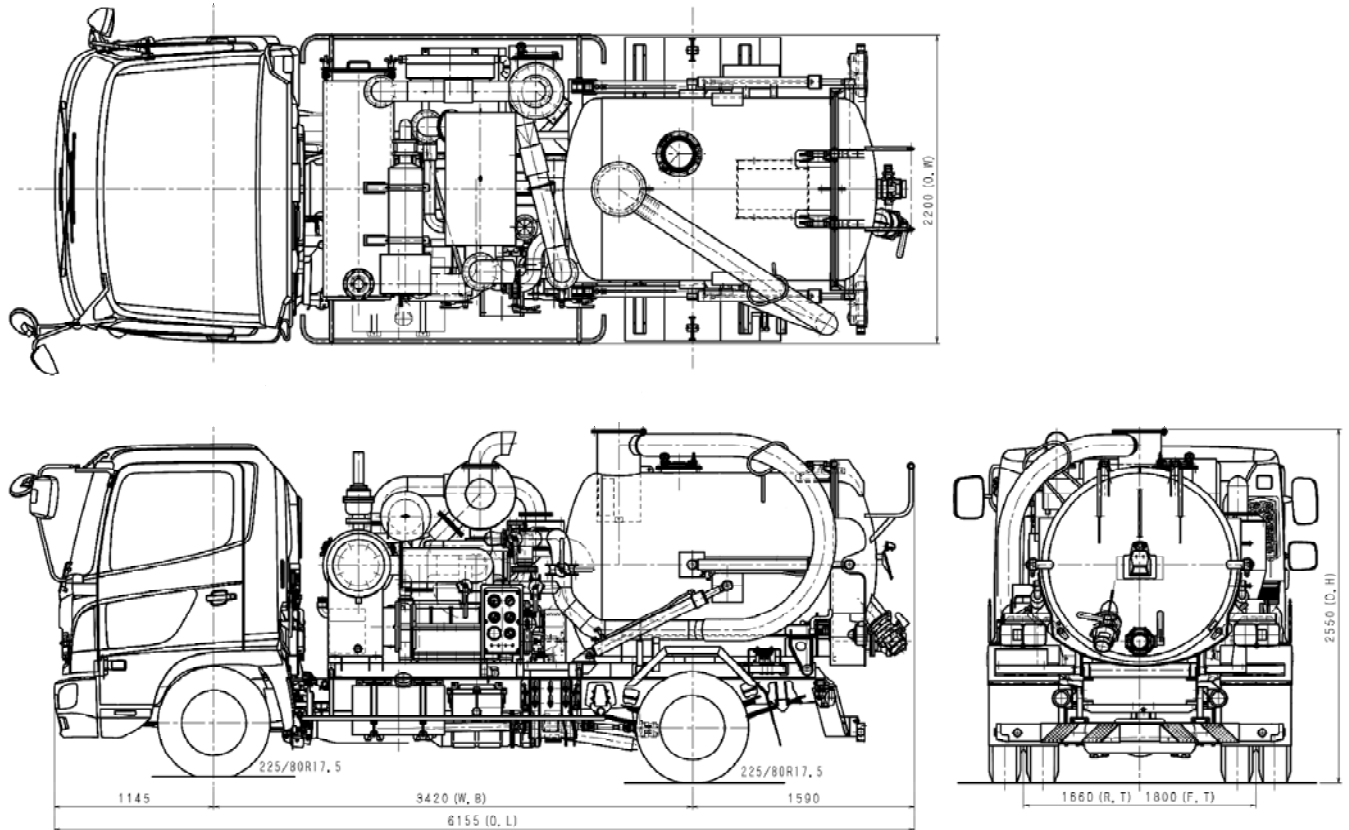
アラームランプ

安全装置としてハッチロック・帆立状態・エンジンP.T.Oの状態を警告ランプで知らせます。※走行中は専用カバーを被せて下さい。

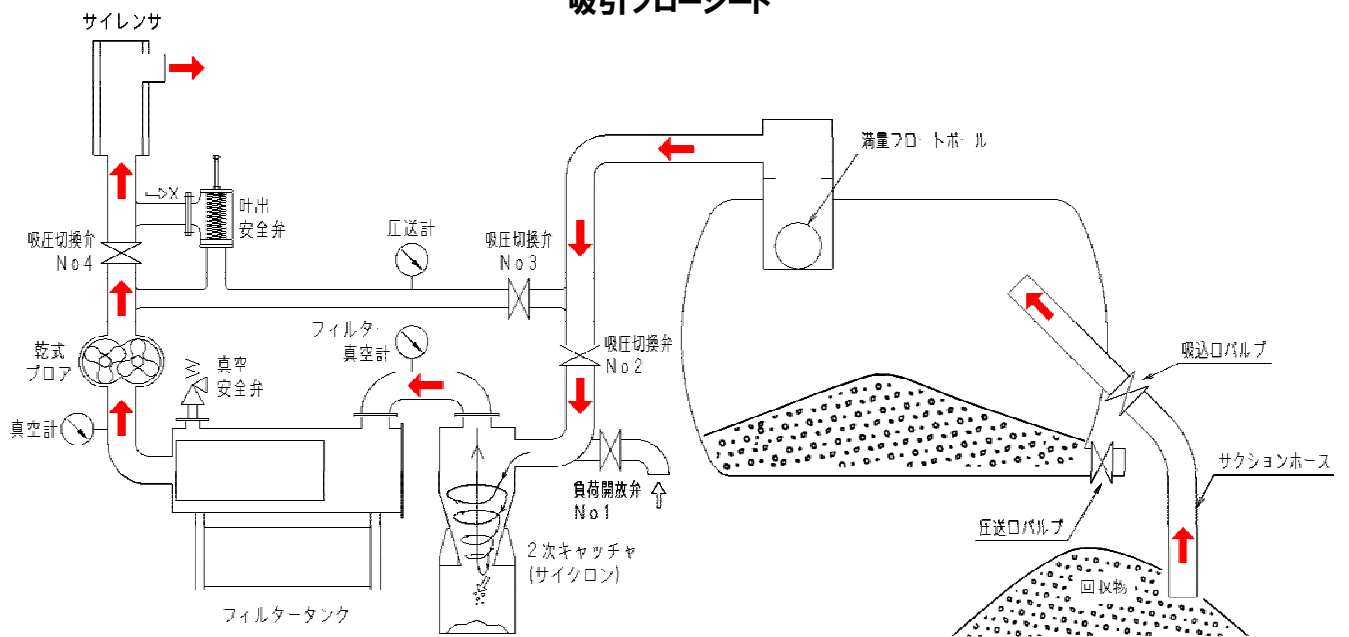
外部操作パネル

外部操作パネルは機器制御に必要なスイッチ・メータ類を一式収納し、駆動装置の制御を行います。

■ 展示機の全体図



吸引フローシート



HANTA 範多機械株式会社
〒555-0012 大阪市西淀川区御幣島2丁目14番21号

札幌営業所	〒063-0850 札幌市西区八軒10条西12丁目2番43号	TEL (011) 633-2125 (代)	FAX (011) 633-2135
仙台営業所	〒984-0015 仙台市若林区卸町3丁目3番5号	TEL (022) 235-1571 (代)	FAX (022) 235-1419
東京営業所	〒175-0091 東京都板橋区三圓1丁目50番15号	TEL (03) 3979-4311 (代)	FAX (03) 3979-4316
関東サービスセンター	〒351-0115 埼玉県和光市新倉7丁目14番2号	TEL (048) 423-8680 (代)	FAX (048) 423-8681
中部営業所	〒491-0824 一宮市丹陽町九日市場字宮浦1340番地	TEL (0586) 85-8812 (代)	FAX (0586) 85-8815
大阪営業所	〒555-0012 大阪市西淀川区御幣島2丁目14番21号	TEL (06) 6473-1741 (代)	FAX (06) 6472-5414
中国営業所	〒733-0012 広島市佐伯区石内北5丁目4番4号	TEL (082) 533-7445 (代)	FAX (082) 533-7446
福岡営業所	〒812-0002 福岡市博多区空港前1丁目9番8号	TEL (092) 611-0995 (代)	FAX (092) 611-0997

DRC0440-S 161026

ホームページアドレス <http://www.hantak.co.jp>