

HANTA

バキューム・ローダ VL-26型



ディーゼルエンジン搭載で車両や電源がなくても作業が可能!!
3トン級トラックや鉄道軌陸車に積載したまま吸引作業が可能!!



- 風量：25.9m³/min
- 真空圧：-50kPa
- 動力源：ディーゼルエンジン
- 小型・軽量・安価!!
- 狭小現場で威力を発揮!!
- 載せ替えが可能!!
- 超簡単操作!!
- レシーバタンク容量：約 860ℓ(吸引満量時約 660ℓ)

※粉体等の乾燥物は吸引不可

※2トン車に積載可能ですが、汚泥を積んでの作業では3トン車をご使用下さい。

使用用途

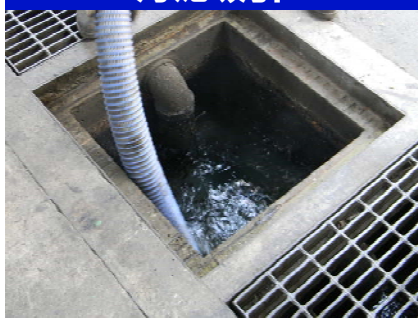
- ① 小規模な現場
- ② 狭い現場やアプローチ道路幅の狭い現場・公園内・建物内や敷地内
- ③ 汚泥吸引車が走行できない現場
河川敷・鉄道維持工事・海岸等砂地・設備内・悪路急勾配道路・工事現場内
- ④ 長期間にわたる工事現場の定置作業・工場敷地内や各種設備の定置用
- ⑤ 大規模現場の定置作業

乾式ルーツブロワ



冷却水不要で寒冷地でも安心
メンテナンスが簡単でトラブル低減

汚泥吸引



碎石吸引



回収物排出(タンク内加圧)



回収物排出(シュート)



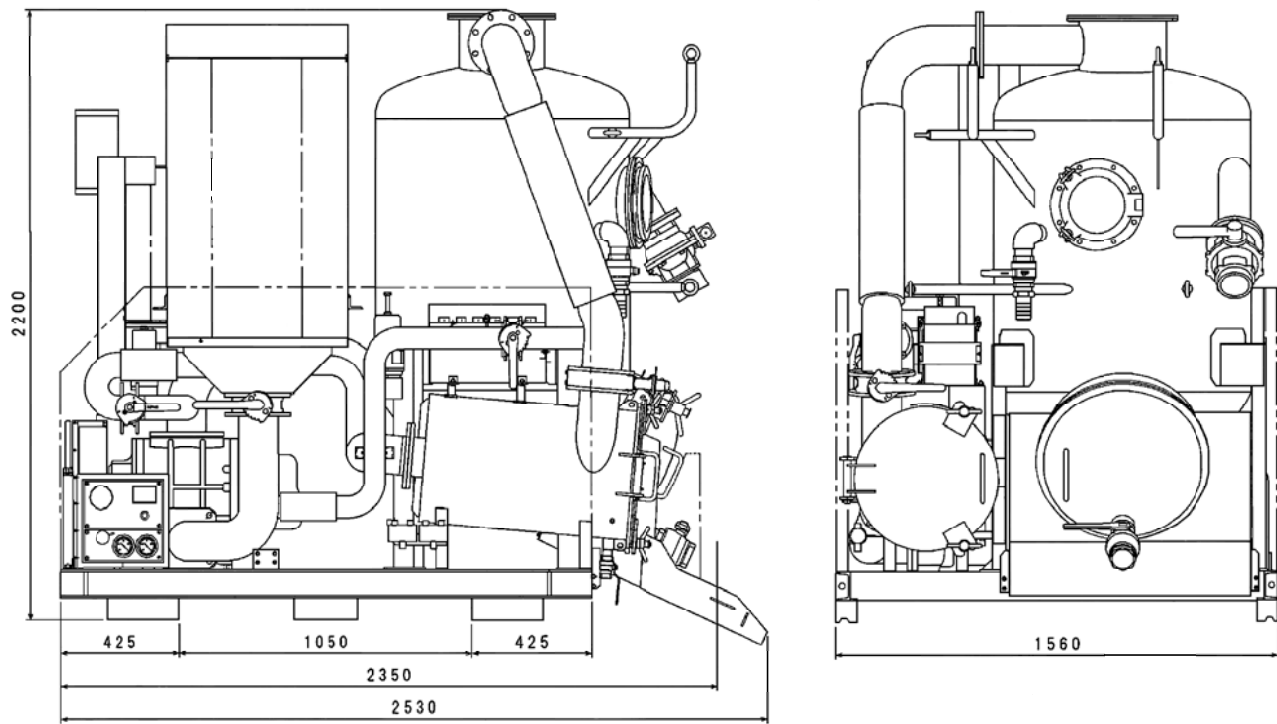
路面清掃アタッチメント



油吸着材の回収

(オプション)

■寸法図mm



■性能

ブ ロ ヲ 風 量	25.9m ³ /min
真 空 圧	-50kPa
ブ ロ ヲ 吐 出 圧	0.055MPa
タ ン ク 全 容 量	約860ℓ(吸引満量時約660ℓ)
全 長	約2,350mm
全 幅	約1,560mm
全 高	約2,200mm
機 器 重 量	約1,760kg

■主要構成

●真空ポンプ(乾式ルーツブロウ)

型 式	BH150 (乾式)
風 量	25.9m ³ /min
真 空 圧	-50kPa
回 転 数	1,550r. p. m.
駆 動 方 式	ベルト駆動式

●エンジン

型 式	クボタV3300-E3B
定 格 出 力	34.2kW/min ⁻¹ (46.5ps)/1,900 r. p. m.
最 大 ト ル ク	182.8N・m(18.6kgf・m)/1,600 r. p. m.
燃 料 タ ン ク	30ℓ
作 業 回 転 数	2,000 r. p. m.

●サイレンサ

排 気 口	φ300×900mm×2
材 質	SS400

●レシーバタンク

形 式	縦型・慣性重力分離方式
全 容 積	800ℓ
吸 込 み 口	φ100カムロック(圧送時はダストキャップで密閉)
排 出 口	φ550mm(ボルト4ヶ所で密閉、手動開閉) 飛散防止カバー設置
ド レ ン 弁	65Aボールバルブ
フ ロ ー ト	φ240mm(満量装置)
材 質	SS400

●2次キャッチャー

型 式	フィルター内蔵サイクロン式
フ ィ ル タ	カートリッジ式
排 出 口	φ450mm(ボルト2ヶ所で密閉、手動開閉)
材 質	SS400

●真空安全弁

型 式	100A バネ式
設 定 圧 力	-50kPa

●吐出安全弁

型 式	80A バネ式
設 定 圧 力	50kPa

●負荷開放弁

型 式	パタフライ弁
口 径	80A

HANTA 範多機械株式会社

〒555-0012 大阪市西淀川区御幣島2丁目14番21号

札幌営業所	〒063-0866 札幌市西区八軒6条東2丁目8番10号	TEL (011) 633-2125	代	FAX (011) 633-2135
仙台営業所	〒984-0015 仙台市若林区卸町3丁目3番5号	TEL (022) 235-1571	代	FAX (022) 235-1419
東京営業所	〒175-0091 東京都板橋区三園1丁目50番15号	TEL (03) 3979-4311	代	FAX (03) 3979-4316
関東サービスセンター	〒351-0115 埼玉県和光市新倉7丁目14番2号	TEL (048) 423-8680	代	FAX (048) 423-8681
中部営業所	〒491-0824 一宮市丹陽町九日市場字宮浦1340番地	TEL (0586) 85-8812	代	FAX (0586) 85-8815
大阪営業所	〒555-0012 大阪市西淀川区御幣島2丁目14番21号	TEL (06) 6473-1741	代	FAX (06) 6472-5414
中国営業所	〒733-0012 広島市西区中広町3丁目3番18号	TEL (082) 503-8381	代	FAX (082) 503-8380
福岡営業所	〒812-0002 福岡市博多区空港前1丁目9番8号	TEL (092) 611-0995	代	FAX (092) 611-0997