

HANTA

新製品

ウォーターイレーサ

万能表面処理車

WJE-1000

1台4役で白線除去等の表面処理が出来ます。

- 汚泥吸引車
- 給水車
- 高圧ポンプ車
- ハイジェットクリーナ



★特許及び NETIS 申請済 : 範多機械(株)、(株)フタミ、トーヨープランツ(株)

1台4役の万能表面処理車を新開発！！

ウォータージェット表面処理工法の良さを生かしながら、より使いやすい機械を開発したいと考え、機械のコストダウンと施工の省力化を目指し、中型免許で運転可能なオールインワンタイプのウォータージェット表面処理工法の専用車を開発しました。

WJE-1000型

呼び名を ウォーター イレーサ（水消しゴム）と名づけました。

■特徴

1台4役の万能表面処理車です。

1台4役とは

- 1、汚泥吸引車
- 2、給水車
- 3、超高圧ポンプ車
- 4、ハイジェットクリーナ

を4トン車に搭載し、コストダウンと省力化を実現した
オールインワンタイプのウォータージェット表面処理車です。

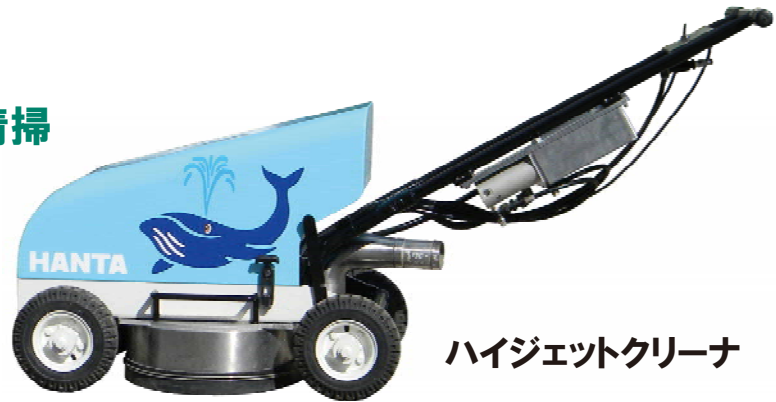


※工事規制区間の大幅短縮にも貢献します。

ハイジェットクリーナ

手押し式台車(オプションで自走式台車)にノズルヘッドを取付けて、ノズルヘッドを回転させながら超高圧水を噴射し、剥離、研掃、除去作業を行う装置です。バキュームホースの取付けにより、剥離物・汚水を回収しながら作業ができます。

- 道路や滑走路の白線除去
- 滑走路の付着ゴム除去
- 公共トイレ・工場等の床面清掃
- 舗装道路の表面目荒し
- 床面の塗膜・油汚れ除去
- 鋼床版防水層補修



ハイジェットクリーナ



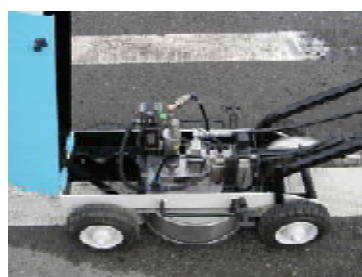
回転ノズル



超高压水噴射状況



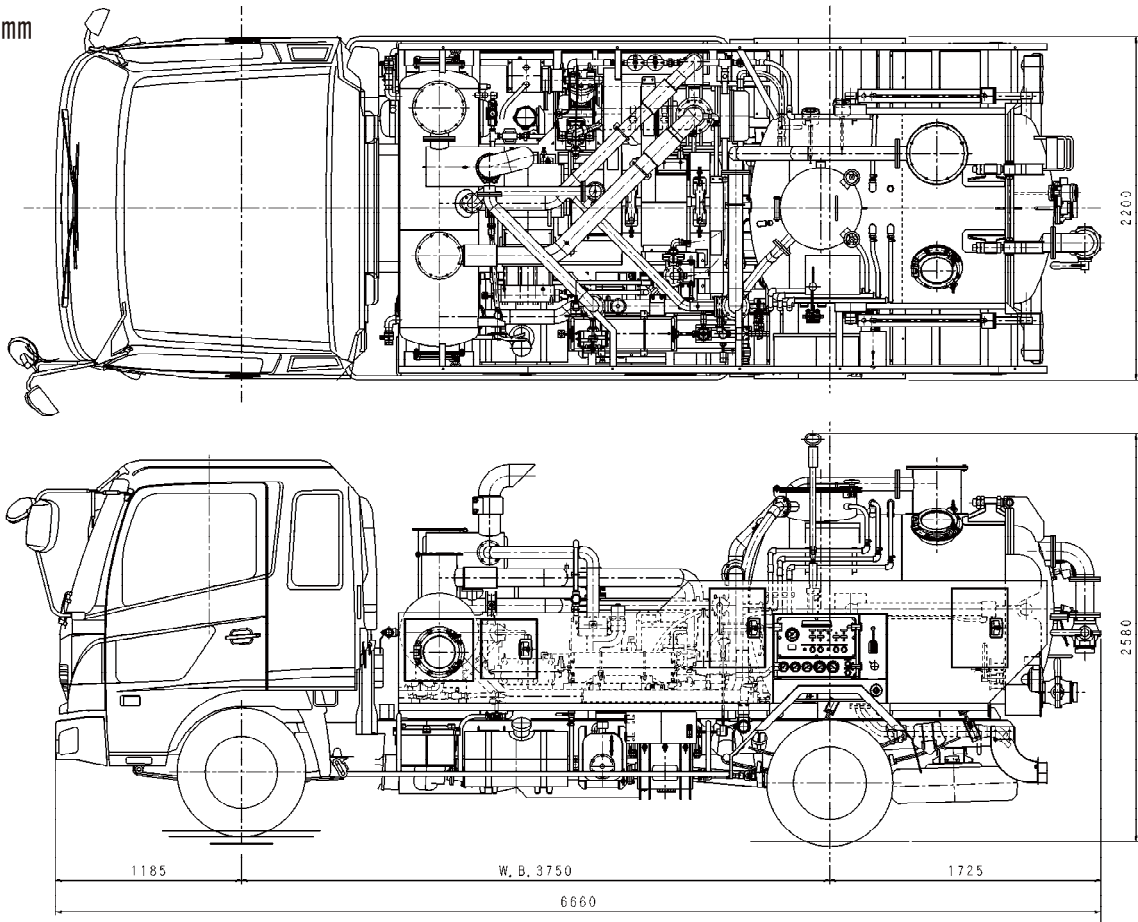
超高压水噴射装置



白線除去作業



■ 寸法図mm



● 車両寸法

車両重量	約6,110kg
積載重量	約1,700kg
車両総重量	約7,975kg
乗車定員	3人
全長	約6,660mm
全幅	約2,200mm
全高	約2,580mm

● シャシトラック

メーカー	日野自動車 製
車両型式	SDG-FD7JGAA 4ton車級
トランスミッションPTO	490N・m(50kgf/m)大容量型
エンジン出力	162.0kw(220.0ps)
燃料タンク容量	100L
乗車定員	3人

● 高圧ポンプ側

型式	JPKP-HH016
常用吐出圧力	180MPa(1,800kgf/cm ²)
常用吐出流量	12L/min
所要動力	45kw
水タンク	0.9m ³
駆動方法	PTOより等速ボールジョイントにてベルト駆動

● 吸引側

風量	12.0m ³ /min(真空圧-20KPa時)
真空圧	-70KPa(-525mmHg)
圧送吐出圧	0.05MPa(0.5Kgf/cm ²)
所要動力	23.2kw(プロウ+コンプレッサ)

● レシーバータンク

型式	衝突慣性分離方式
全容量	0.8m ³
吸込口バルブ	100Aボールバルブ
圧送口バルブ	100Aボールバルブ
点検窓	φ200アルミ丸窓
レベルセンサ	静電容量式(液体用)
フロート	φ240

● コンプレッサ

型式	5.5U-9.5CV
吐出し空気量	630L/min
吐出圧	0.93MPa(9.5Kgf/cm ²)
エアータンク	38L

※本カタログに掲載した内容は、予告なく変更する場合があります。
掲載写真は、販売仕様と一部異なる場合があります。

HANTA 範多機械株式会社

〒555-0012 大阪市西淀川区御幣島2丁目14番21号

札幌出張所 〒063-0866 札幌市西区八軒6条東2丁目8番10号 TEL (011) 633-2125 (代) FAX (011) 633-2135
 仙台営業所 〒984-0015 仙台市若林区御町3丁目3番5号 TEL (022) 235-1571 (代) FAX (022) 235-1419
 東京営業所 〒175-0091 東京都板橋区三園1丁目50番15号 TEL (03) 3979-4311 (代) FAX (03) 3979-4316
 中部営業所 〒491-0925 一宮市大和町南高井字五反田65番地 TEL (0586) 47-6400 (代) FAX (0586) 46-8420
 大阪営業所 〒555-0012 大阪市西淀川区御幣島2丁目14番21号 TEL (06) 6473-1741 (代) FAX (06) 6472-5414
 中国営業所 〒733-0012 広島市西区中広町3丁目3番18号 TEL (082) 503-8381 (代) FAX (082) 503-8380
 福岡営業所 〒812-0002 福岡市博多区空港前1丁目9番8号 TEL (092) 611-0995 (代) FAX (092) 611-0997

WJE 111024

ホームページアドレス <http://www.hantak.co.jp>