

# ライトリングシステム天井シリーズ

●吊り天井工法 防湿タイプ

防湿

断熱

堅牢

不燃

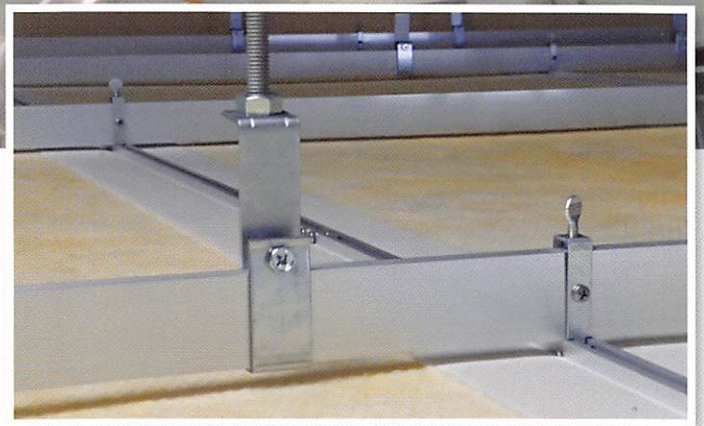
軽量

天井面構成部材質量  
2kg/m<sup>2</sup>未満実現!

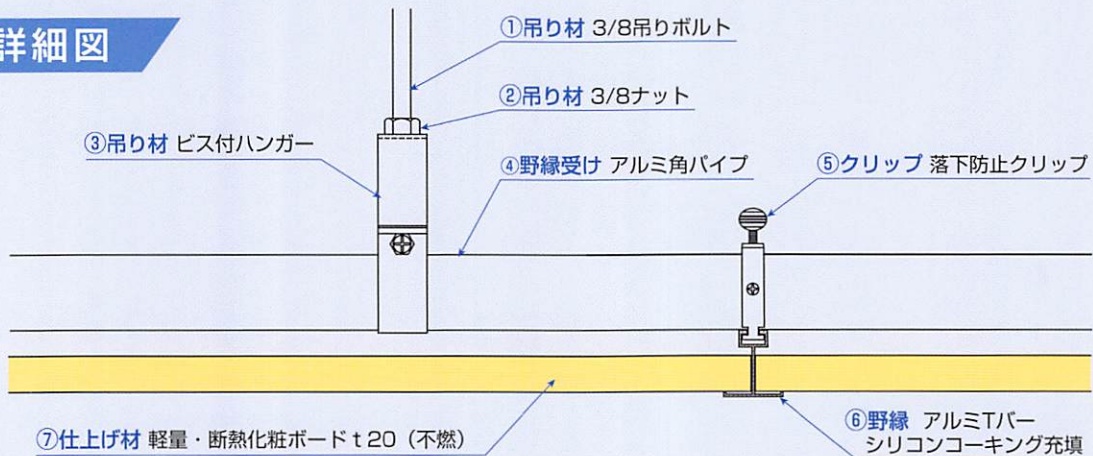


## 用途

- 食品工場
- 室内プール
- 給食センター
- 市場
- その他大規模空間天井など



## 標準詳細図



 東海物産株式会社

〒465-0047 名古屋市名東区小池町434番地 TEL : 052-779-2267 (開発事業部) E-mail : kaihatsu@tokai-b.co.jp

<http://www.tokai-b.co.jp> 軽い天井なら東海物産 検索

# ライトリングシステム天井シリーズ

## 特徴

- ① 不燃性
- ② 軽量性
- ③ 堅牢性
- ④ 防湿性
- ⑤ 断熱性

## 使用材料

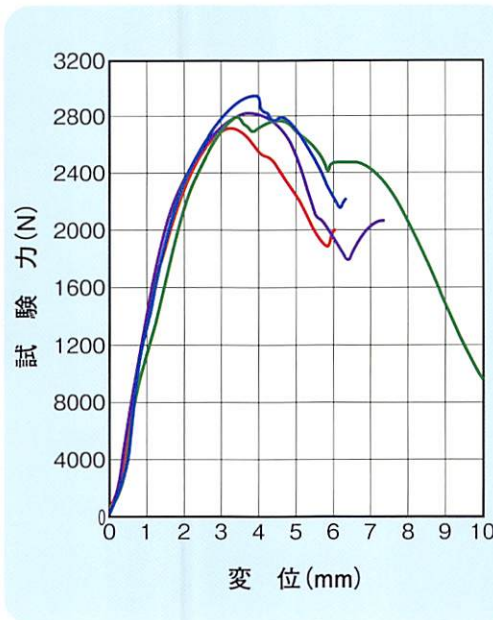
① 吊り材	3/8 吊りボルト
② 吊り材	3/8 ナット
③ 吊り材	ビス付ハンガー
④ 野縁受け	アルミ角パイプ
⑤ クリップ	落下防止クリップ
⑥ 野縁	アルミTバー
⑦ 仕上げ材	軽量・断熱化粧ボード t20(不燃)

◆用途・ご希望に応じて耐食仕様も対応いたします。

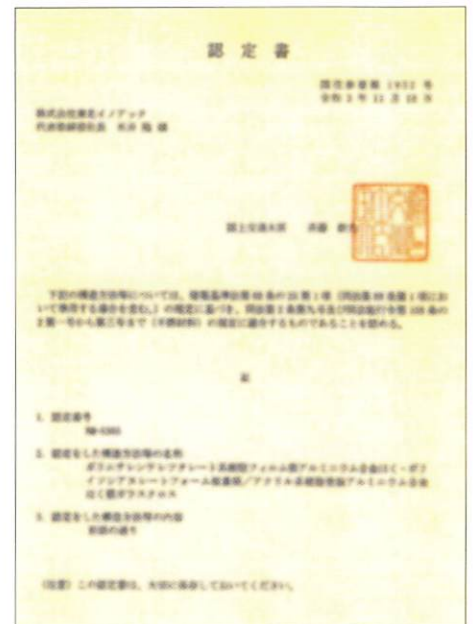
## 引張試験データ



試料No.	料	落下防止クリップ(N)
1		2636~2717
2		2672~2825
3		2678~2796
平均値		2662~2779



## 不燃認定書



## ⚠ 注意事項等

- ※天井裏は加圧空調を行うなど十分な換気を確保してください。
- ※屋根裏面、屋根スラブ、外壁面などの結露防止のため、必要に応じ断熱対策をしてください。
- ※防カビ対策として室内側にも十分な換気を確保してください。
- ※天井を貫通する空調・照明器具などには、必要に応じ気密構造、防湿構造を検討ください。
- ※天井面構成部材2kg/m<sup>2</sup>未満を検討される場合は、空調・照明器具などは天井に荷重をかけない取付け方法をご検討ください。  
また取付け時は、個々の強度や剛性を有する構造及び取付け方法としてください。
- ※受注生産品のため納期に1か月程度を要しますので早めの手配をお願いします。

- 記載内容の仕様・形状などにつきましては、予告なく変更させていただくことがあります。
- 印刷物と実際の商品とは、多少色調が異なることがあります。
- このカタログの記載内容は2022年10月現在のものです。
- このカタログに記載されている表、図面、写真などを無断で転載、あるいは複製することを固くお断りします。

責任施工会社

 **東海物産株式会社**

本社 〒465-0047 名古屋市名東区小池町434 TEL.052-779-2267  
 東北営業所 TEL.080-9214-1899  
 E-mail/kaihatsu@tokai-b.co.jp URL/www.tokai-b.co.jp