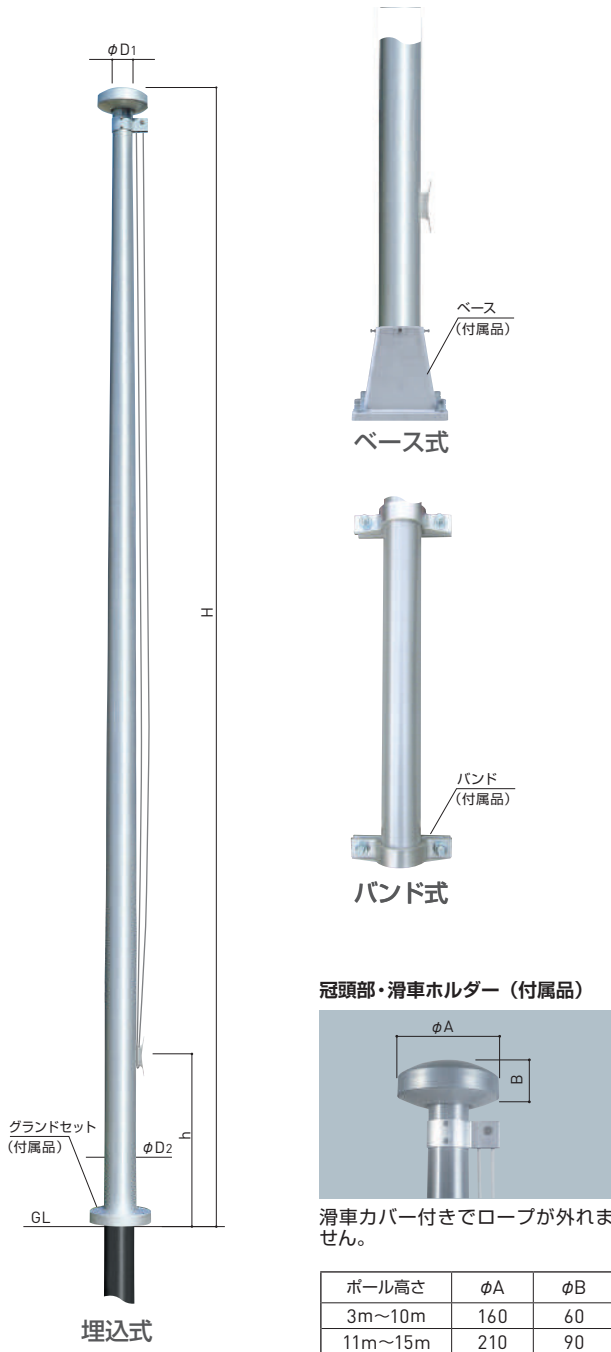
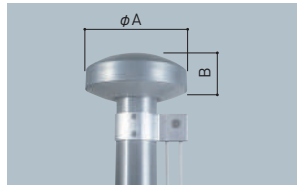


フラッグポール(ロープ型)



冠頭部・滑車ホルダー (付属品)



滑車カバー付きでロープが外れません。

ポール高さ	φA	φB
3m~10m	160	60
11m~15m	210	90

おすすめポイント

- ロープ型ポールは高さ3mから15mまで、豊富な13種類を取り揃えています。
- 200kgの重量に耐えられる8mmのポリエステル繊維(テロン)のロープは、耐候性、耐磨耗性に優れ、さらに金剛打ちという編み方の採用により、良好な手触りも実現。
- ポール(テーバーパイプ)にはスウェーピング加工を行い、ヘアライン加工の後に、アルマイト・クリア電着塗装の複合皮膜処理を施しています。

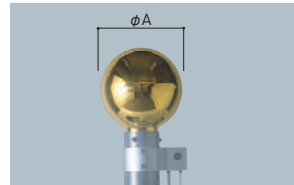
型番			ポール高さ (m)	ポール重量 約(kg)	ポール径	
埋込式	ベース式	バンド式			先端φD1	先端φD2
FP-3U	FP-3BS	FP-3BA	3	6	55	85
FP-4U	FP-4BS	FP-4BA	4	8		
FP-5U	FP-5BS	FP-5BA	5	9		
FP-6U	FP-6BS	FP-6BA	6	14		
FP-7U	FP-7BS	FP-7BA	7	16		
FP-8U	FP-8BS	FP-8BA	8	21	60	100
FP-9U	FP-9BS	FP-9BA	9	28		
FP-10U	FP-10BS	FP-10BA	10	35		
FP-11U	FP-11BS	FP-11BA	11	54	85	140
FP-12U	FP-12BS	FP-12BA	12	61		
FP-13U	FP-13BS	FP-13BA	13	76		
FP-14U	FP-14BS	FP-14BA	14	94		
FP-15U	FP-15BS	FP-15BA	15	106		

※地上用(設置高地上15m未満)です。

※沖縄県・離島など強風地域については、ロープ型高層用・特別仕様をご使用ください。

※最大瞬間風速15(m/sec)以上の場合は旗の使用を避けてください。

オプション金冠



日本の伝統的冠頭部です。アルミに樹脂塗装をしています。

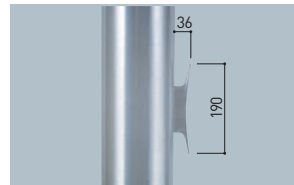
ポール高さ	φA
3m~10m	170
11m~15m	200

ロープ (付属品)



ロープはポリエステル繊維(テロン)太さφ8金剛打ちです。ロープの長さは(高さ×2-1)mがセットされています。但し、13m以上は(高さ×2+1)mがセットされます。

クリート (付属品)



■アルミダイカスト製

クリート(ロープかけ)は厚肉のアルミダイカスト製ですからハードな使用に耐えます。

ポール高さ	クリート高H
3m~12m	1ヶ所 1,150
13m~15m	2ヶ所 1,000 1,300

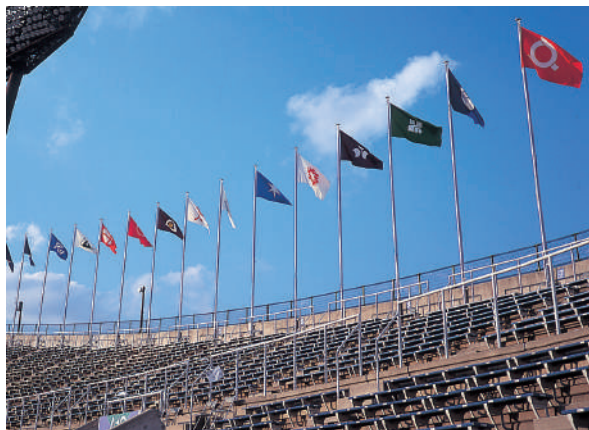
オプショングランドセット D 型



■埋込式用

ロープ型のφ100、φ140の埋込式に使用できます。

ポール高さ (ロープ型)	φA	B
8m~10m	212	270
11m~15m	300	310



電光標示盤
信号機
満空表示器

LED警告灯
LED工事灯
LED矢印板
LEDチューブ
回転灯

バルーン投光器
白熱投光器
LED照明
延長コード

フェンス
キャスターゲート
看板
マグネットシート

カラーコーン
コーンパー
矢印板
クッションドラム

ヘルメット
安全ベスト
作業服
安全靴

黒板
ホワイトボード
測量器
スプレーシート

安全掲示板
安全標識
道路標識
腕章・たれ幕

ポストコーン
デリネーター
カーブミラー
バリカー

車両・駐車場用品
コードプロテクター
歩行者マット
ラッシングベルト

区画テープ
すべり止めテープ
反射テープ
クッション

土のう袋
ブルーシート
トラロープ
左官用品

アルミポール
吹流し
テント
アウトドア用品

メガホン
電池
ライト
トランシーバー

防犯用品
防災用品
消火用品
忌避用品

清掃用品
くすかご
ベンチ
景観用品