

## 吹き流し

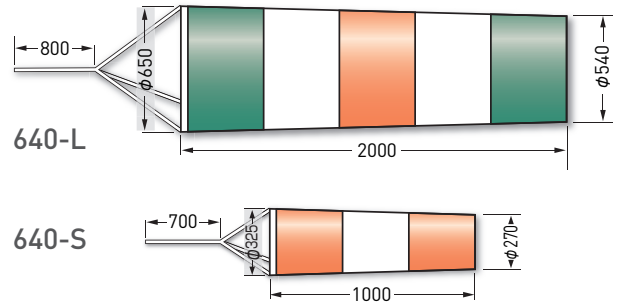
### ファインメッシュ吹き流し



### おすすめポイント

■ ファインメッシュ吹き流しは、風洞実験を行い、クレーン則遵守の目安となるよう角度を計測した商品です。

型番	640-L	640-S
メッシュ材質	ポリエステル	
ロープ	クレモノロープφ8	
口径芯材	樹脂	
質量 (g)	1500	550



### 640-L 付属標識 450×600 SCボード

#### ＜吹き流しの角度による 風速の目安＞

※この計測は風洞実験によるものです。

◎クレーン作業を安全に行うには、吹き流しをクレーン近くの見やすい所に設置し、風の方向・遊泳角度により風速を判断し、作業を中止するか中断するかを決める**目安**して下さい。

※クレーン則31条の2及び74条の3  
事業者は強風のため、クレーン(移動式クレーン)に係る作業の実施について、危険が予想される時は当該作業を中止しなければならない。  
(強風とは、10分間の平均風速が10m/s以上の風をいう)

■風速による傾斜角度及び遊泳状態 <独立行政法人 産業安全研究所 風洞実験結果>

風速 (m/s)	4 m/s	6 m/s	8 m/s	10 m/s	12 m/s	14 m/s
傾斜角度	45°	59°	75°	78°	80°	83°
遊泳状態						

※風洞実験は、各風速時の遊泳状態を真横から見たものです。確認する位置によって傾斜角も異なりますので注意して下さい。  
※この傾斜角度は、つくし工業製 ファインメッシュ 吹き流し(No.640-L)の風洞実験結果です。

### 640-S 付属標識 300×450 SCボード

#### ＜吹き流しの角度による 風速の目安＞

※この計測は風洞実験によるものです。

◎クレーン作業を安全に行うには、吹き流しをクレーン近くの見やすい所に設置し、風の方向・遊泳角度により風速を判断し、作業を中止するか中断するかを決める**目安**して下さい。

※クレーン則31条の2及び74条の3  
事業者は強風のため、クレーン(移動式クレーン)に係る作業の実施について、危険が予想される時は当該作業を中止しなければならない。  
(強風とは、10分間の平均風速が10m/s以上の風をいう)

■風速による傾斜角度及び遊泳状態 <独立行政法人 産業安全研究所 風洞実験結果>

風速 (m/s)	4 m/s	6 m/s	8 m/s	10 m/s	12 m/s	14 m/s
傾斜角度	45°	64°	75°	78°	81°	84°
遊泳状態						

※風洞実験は、各風速時の遊泳状態を真横から見たものです。確認する位置によって傾斜角も異なりますので注意して下さい。  
※この傾斜角度は、つくし工業製 ファインメッシュ 吹き流し(No.640-S)の風洞実験結果です。

### ⚠ 注意事項

- ※付属の標識は、640-L、640-Sのみの専用セット品ですので、別途販売は出来ません。
- ※付属標識の表は、本商品以外では、事故防止のため、絶対に利用しないでください。

### ナイロン製吹き流し



### おすすめポイント

■ 風向きチェックにご使用ください。

型番	699
頭部	φ400
尾部	φ300
長さ (mm)	2400
ロープ	クレモノロープ φ4
質量 (g)	380

※風速は計れません。

電光標示盤  
信号機  
満空表示器

LED警告灯  
LED工事灯  
LED矢印板  
LEDチューブ  
回転灯

バルーン投光器  
白熱投光器  
LED照明  
延長コード

フェンス  
キャスターゲート  
看板  
マグネットシート

カラーコーン  
コーンパー  
矢印板  
クッションドラム

ヘルメット  
安全ベスト  
作業服  
安全靴

黒板  
ホワイトボード  
測量器  
スプレーシート

安全掲示板  
安全標識  
道路標識  
腕章・たれ幕

ポストコーン  
デリネーター  
カーブミラー  
バリカー

車両・駐車場用品  
コードプロテクター  
歩行者マット  
ラッシングベルト

区画テープ  
すべり止めテープ  
反射テープ  
クッション

土のう袋  
ブルーシート  
トラロープ  
左官用品

アルミポール  
吹流し  
テント  
アウトドア用品

メガホン  
電池  
ライト  
トランシーバー

防犯用品  
防災用品  
消火用品  
忌避用品

清掃用品  
くすかご  
ベンチ  
景観用品