

スプレnderX



KFC-1

おすすめポイント

- ソーラー式なので電源のない所で使用できます。
- 無日照でも約14日間点灯可能な省エネ仕様です。(スーパーエコモード時)
- バッテリー残量を赤・緑・白のLED表示で確認できます。
- 本体は衝撃に強いポリカーボネート製。万が一破損した場合でも、パーツごとの交換が可能なのでメンテナンスも簡単です。
- 昼間は、白LEDを点灯させずに、赤・緑LEDをより明るく点灯させます。



ソーラー電源のみの省エネ仕様
乾電池や100Vは不要です。



オプションの専用充電器で
強制充電が可能です。

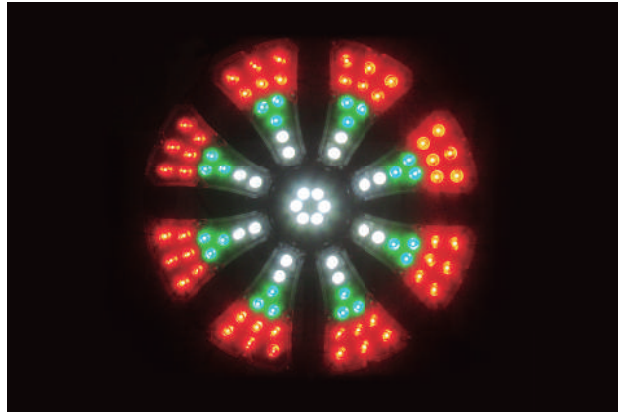
ソーラー

無日照
約14日

点滅
5種類

昼夜輝度
自動調節

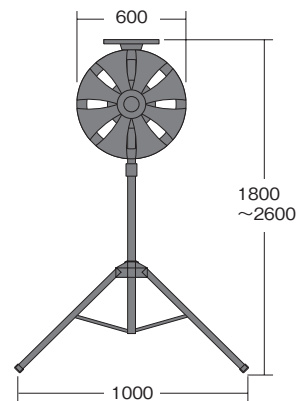
国土交通省
NETIS
登録番号：KK-110043-VE



夜間は赤・緑・白が光り、昼間は赤と緑がより明るく光ります。



万が一破損した場合でも、
パーツの交換が可能です。



型番	KFC-1
LED	赤48個・緑24個・白22個
ソーラーパネル	6W
電源	4.5Ahバッテリー
無日照	標準モード：約7日(満充電時) スーパーエコモード：約14日(満充電時)
点灯パターン	5種類(1種類はスーパーエコモード)
本体材質	ポリカーボネート
サイズ	頭部：W600×H809×D111mm
質量	約13kg(三脚含む)
その他	ON-OFFスイッチ・スーパーエコモード 昼夜輝度自動調節機能・三脚付
オプション	専用充電器

電光標示盤
信号機
満空表示器

LED警告灯
LED工事灯
LED矢印板
LEDチューブ
回転灯

バルーン投光器
白熱投光器
LED照明
延長コード

フェンス
キャスターゲート
看板
マグネットシート

カラーコーン
コーンバー
矢印板
クッションドラム

ヘルメット
安全ベスト
作業服
安全靴

黒板
ホワイトボード
測量器
スプレシート

安全掲示板
安全標識
道路標識
腕章・たれ幕

ポストコーン
デリネーター
カーブミラー
バリカー

車両・駐車場用品
コードプロテクター
歩行者マット
ラッシングベルト

区画テープ
すべり止めテープ
反射テープ
クッション

土のう袋
ブルーシート
トラロープ
左官用品

アルミポール
吹流し
テント
アウトドア用品

メガホン
電池
ライト
トランシーバー

防犯用品
防災用品
消火用品
忌避用品

清掃用品
くすかご
ベンチ
景観用品