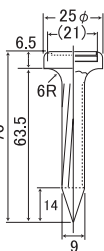


埋設標示ピン キャッツアイ



おすすめポイント

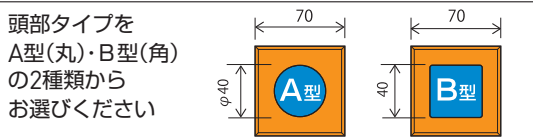
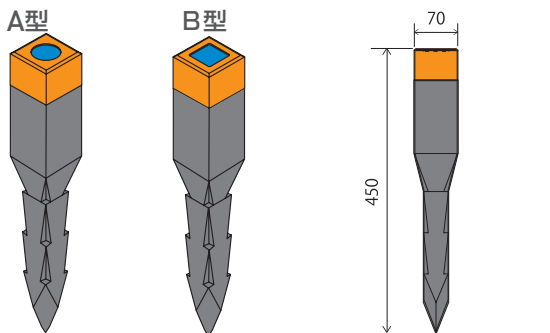
- 埋設位置と流体内容を容易に識別し、他工事における掘削事故を未然に防止。
- 埋設管の保全と管理に大きな効果を発揮します。

型番	C-PIN
サイズ (mm)	φ25×70 (外形)
材質	(本体) ポロニ鋼1021B 亜鉛メッキ加工 (標示部) 透明AS樹脂/カシメ加工

埋設標示ピン キャッツアイ(基本パターン)

水道	W-1	W-2	W-3	W-4	W-5	電気	E-1A	E-2	E-3	E-4	E-5A		
	G-1Y	G-2Y	G-3Y	G-4Y	G-5Y		通信	IT-1	IT-2	IT-3	IT-4	IT-5	
	S-1	S-2	S-3	S-4	S-5			油	O-1	O-2	O-3	O-4	O-5
	→	↘	↙	↔	↕				→	↘	↙	↔	↕
	→	↘	↙	↔	↕				→	↘	↙	↔	↕
→	↘	↙	↔	↕	→	↘			↙	↔	↕		
→	↘	↙	↔	↕	→	↘	↙		↔	↕			

樹脂製地下埋設物標示杭 SPパイル



おすすめポイント

- 腐敗・割れの心配が無く、苔や汚れにも強いPE樹脂製品。長期間にわたって美観を損なうことなく埋設物を明示できます。
- オレンジ色のキャップが積雪地帯の設置にも目立ちやすく、境界杭との区別も容易です。

型番	P-PILE
サイズ (mm)	70×70×450 (外形)
標示部サイズ (mm)	(A型) 丸型φ40 (B型) 角型40
材質	(本体) 再生ポリエチレン樹脂製 (頭部) ポリエチレン樹脂 (標示部) ABS系樹脂
質量 (kg)	約1.1

※再生樹脂の含有比率などによって、質量には若干の誤差が生じる場合があります。

SPパイル(基本パターン) A型・B型をご指定ください

水関係	SPW-1(A) SPW-1(B)	SPW-2(A) SPW-2(B)	SPW-3(A) SPW-3(B)	SPW-4(A) SPW-4(B)	SPW-5(A) SPW-5(B)
消火関係	SPS-1(A) SPS-1(B)	SPS-2(A) SPS-2(B)	SPS-3(A) SPS-3(B)	SPS-4(A) SPS-4(B)	SPS-5(A) SPS-5(B)
ガス関係	SPG-1(A) SPG-1(B)	SPG-2(A) SPG-2(B)	SPG-3(A) SPG-3(B)	SPG-4(A) SPG-4(B)	SPG-5(A) SPG-5(B)
油関係	SPO-1(A) SPO-1(B)	SPO-2(A) SPO-2(B)	SPO-3(A) SPO-3(B)	SPO-4(A) SPO-4(B)	SPO-5(A) SPO-5(B)
電気関係	SPE-1(A) SPE-1(B)	SPE-2(A) SPE-2(B)	SPE-3(A) SPE-3(B)	SPE-4(A) SPE-4(B)	SPE-5(A) SPE-5(B)