

電球

LED電球



型番	仕様
LBK-50	100V-50W

- 用途 / LED投光器
- 入数 / 小箱6
- 口金 / E39

白熱レフ球



型番	仕様
EB-12	110V-300W
EB-13	110V-500W

- 用途 / 白熱投光器
- 入数 / 小箱10
- 口金 / E39

回転灯耐振球



型番	仕様
EB-10	120V-40W

- 用途 / 回転灯 KG型
- 入数 / 小箱10
- 口金 / BA15D

耐振球



型番	仕様
EB-11	110V-200W

- 用途 / マルチランプ
- 入数 / 小箱25
- 口金 / E26

フロスト耐振球



型番	仕様
EB-15	110V-20W
EB-16	110V-40W
EB-17	110V-60W
EB-18	110V-100W

- 用途 / 8連スーパー・分岐ケーブル
- 入数 / 小箱25
- 口金 / E26

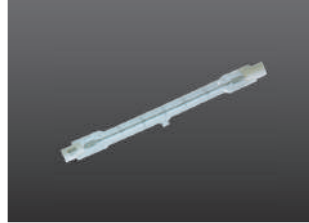
水銀ランプ(国内検査品)



型番	仕様
BHRF-110V-300WH	110V-300W
BHRF-110V-500WH	110V-500W

- 用途 / 水銀投光器
- 入数 / 小箱10
- 口金 / E39

ハロゲン球



型番	仕様
JKI-300/DP	110V-300W
JKI-500/DP	110V-500W

- 用途 / ハロゲン投光器
- 入数 / 小箱50
- 口金 / R7s

電球形蛍光ランプ



型番	仕様
TL-32	100V-32W

- 用途 / マルチランプ
- 入数 / 小箱25
- 口金 / E26

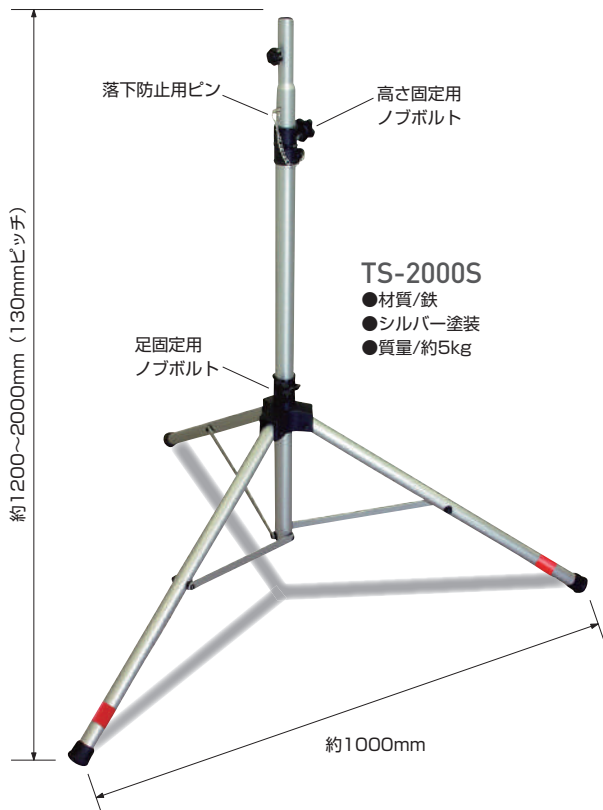
メタルハライドランプ



型番	仕様
M1000B/BD	100V/200V-1000W
MF400LSH/U	100V/200V-400W

- 用途 / ハイビカバルーン
- 入数 / 小箱1
- 口金 / E39

三脚



おすすめポイント

- 中パイプに落下防止用ピンを差し込む穴が7ヶ所 (約130mmピッチ)あいており、簡単に高さの調節が可能です。



Tアダプター
TS-T

使用例

三脚+Tアダプター
TS-2000ST



LED投光器・白熱投光器

詳しくは **P.62**



ハロゲン投光器

詳しくは **P.65**



回転灯用皿
TS-901

使用例

三脚+回転灯用皿
TS-2000SR



KG型回転灯

詳しくは **P.52**



スプレンダーGIII

詳しくは **P.40**