

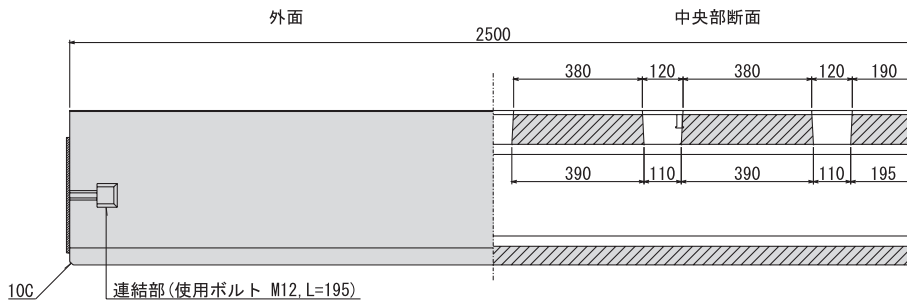
形状及び寸法

標準型 (天端穴加工付)

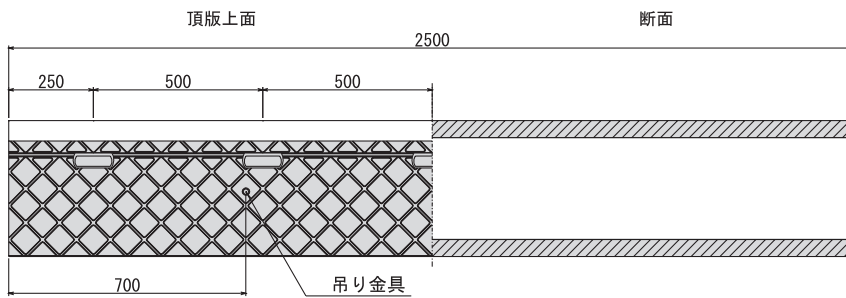
基本 (300 K)

(L=2500)

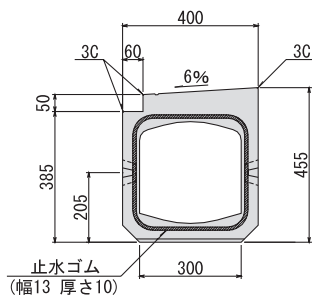
■側面図



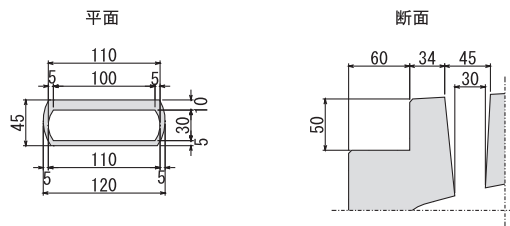
■平面図



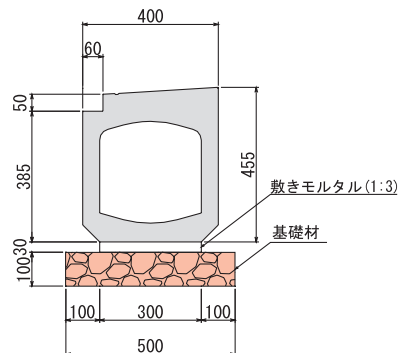
■端部正面図



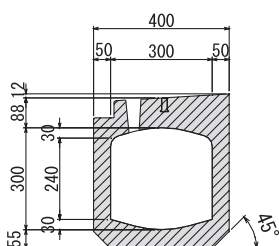
■水抜穴寸法図



■構造図



■内部断面図



参考質量 (kg) 515

側溝・水路類

擁壁類

カルバート類

ヒューム管・推進管

マンホール類

道路製品

集水枡類

その他の製品

NEP工業製品