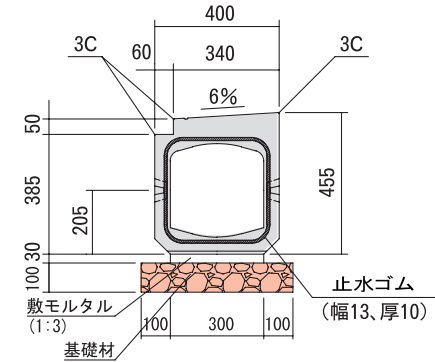


形状及び寸法

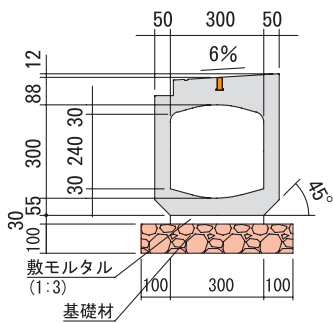
砂溜枡 (L=2500)

II型(浅) (300 KGM II)

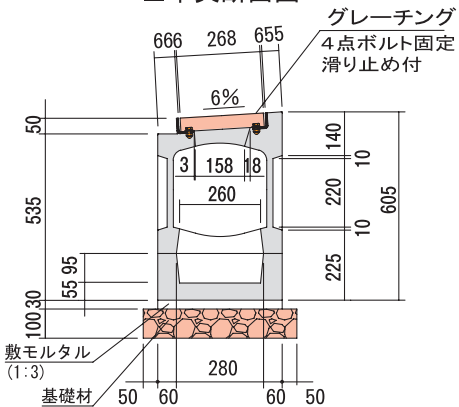
■端部正面図



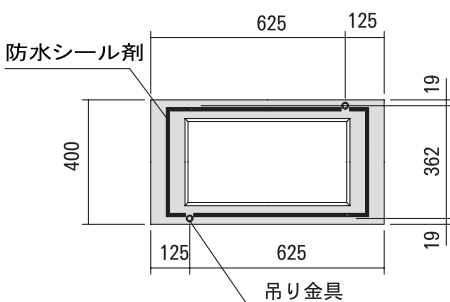
■端部断面図



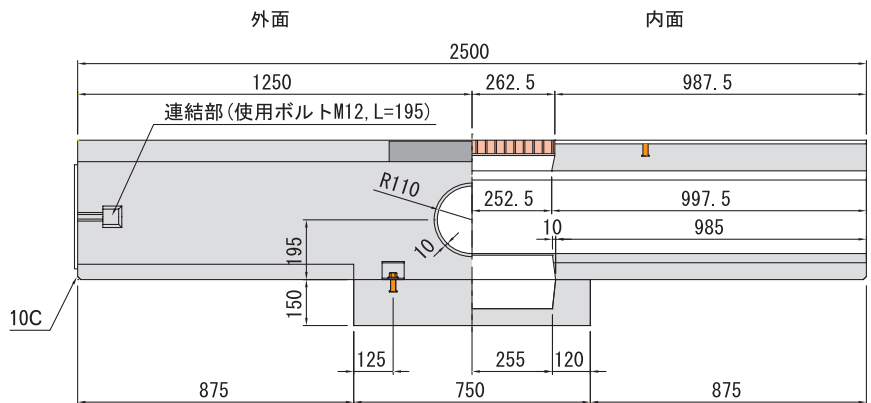
■中央断面図



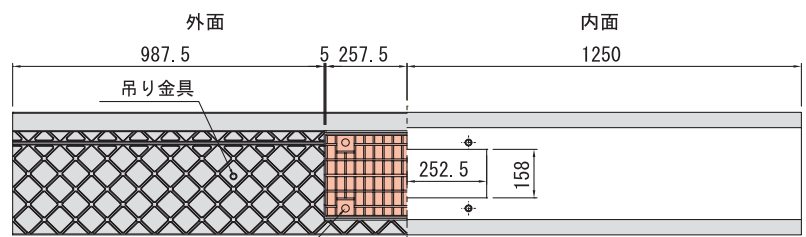
■枡部上面図



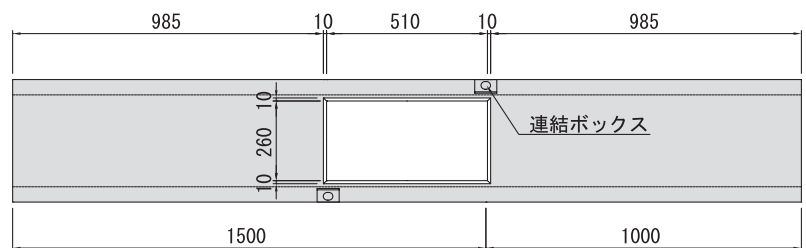
■側面図



■上部平面図



■底部平面図



種別	参考質量(kg)	
本体	549	
グレーチング	並目	7.2
	細目	11.9

(注意) 上部と下部は、工場にて一体化させて出荷します。