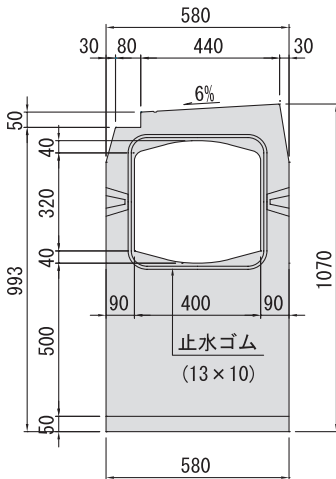


形状及び寸法

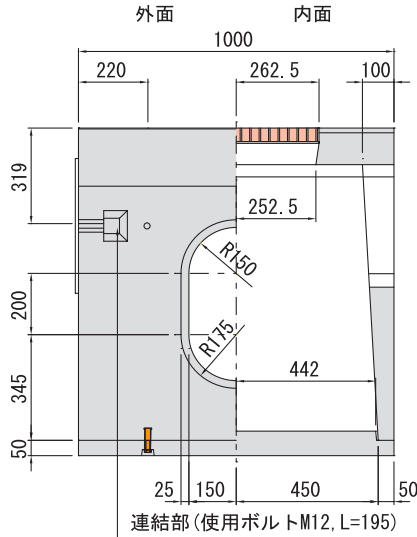
集排水用溜柵 (L=1000)

I型(深) (400 KM I)

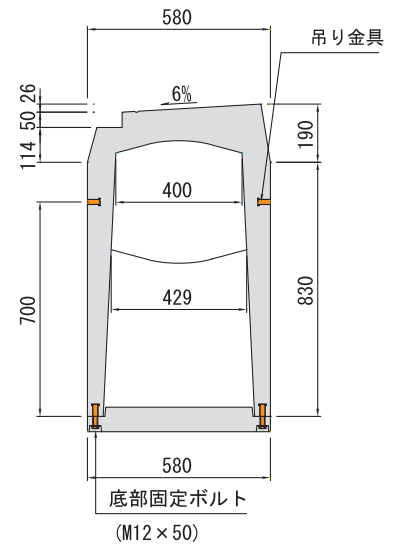
■ 端部正面図



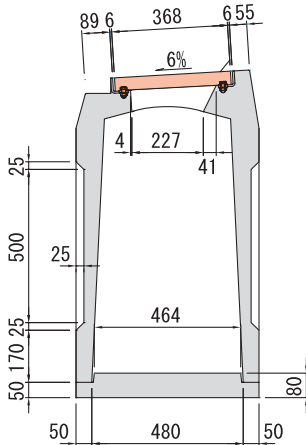
■ 側面図



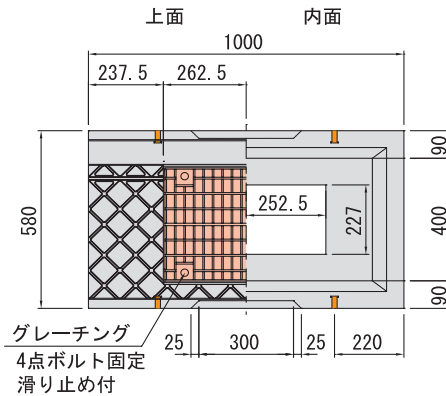
■ 端部断面図



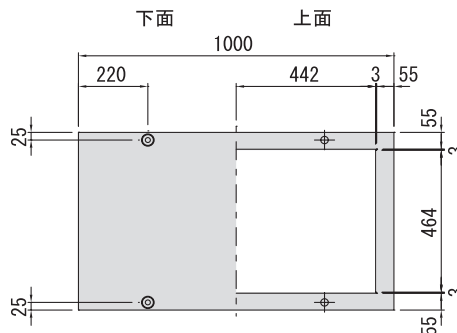
■ 中央断面図



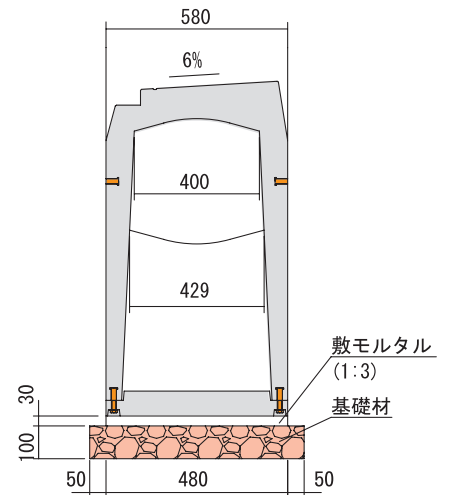
■ 平面図



■ 底部平面図



■ 構造図



種別	参考質量(kg)	
本体	540	
グレーチング	並目	9.4
	細目	—

(注意) 上部と下部は、工場にて一体化させて出荷します。