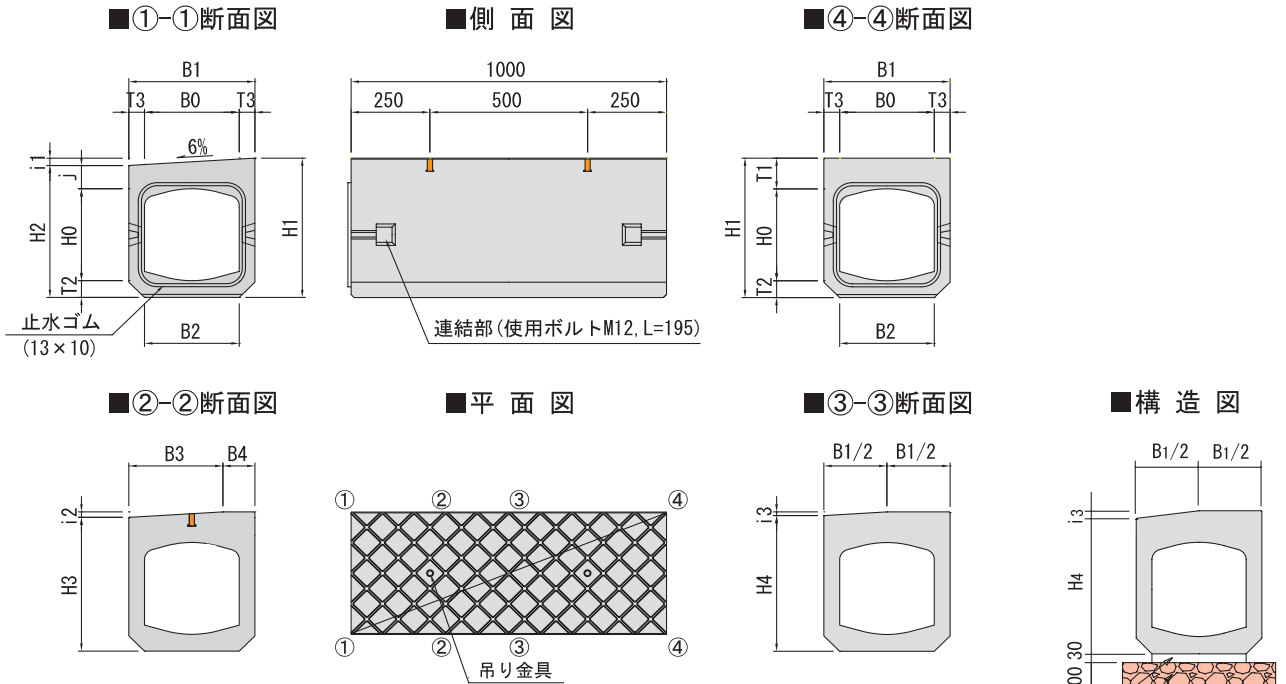


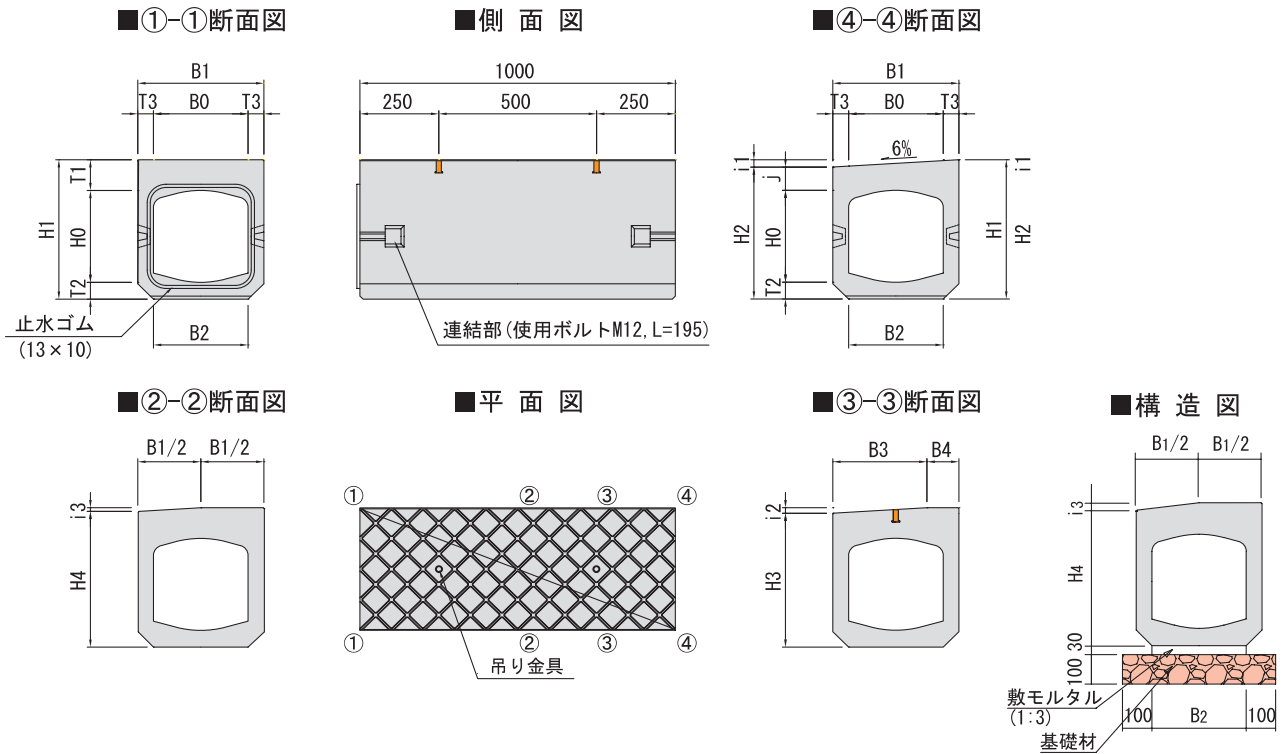
## 形状及び寸法

### 摺付

#### 左用 (300 KF・400 KF)



#### 右用 (300 FK・400 FK)



| 呼び名 | 寸法 (mm) |     |     |    |    |     |     |     |     |     |     |     |     |    |    |    |    | 参考質量 (kg) |
|-----|---------|-----|-----|----|----|-----|-----|-----|-----|-----|-----|-----|-----|----|----|----|----|-----------|
|     | B0      | H0  | T1  | T2 | T3 | B1  | B2  | B3  | B4  | H1  | H2  | H3  | H4  | i1 | i2 | i3 | j  |           |
| 300 | 300     | 300 | 100 | 55 | 50 | 400 | 300 | 298 | 102 | 455 | 431 | 437 | 443 | 24 | 18 | 12 | 76 | 222       |
| 400 | 400     | 400 | 120 | 65 | 60 | 520 | 420 | 388 | 132 | 585 | 554 | 562 | 570 | 31 | 23 | 16 | 89 | 355       |