

# セントレーン側溝 片面勾配型

側溝・水路類

擁壁類

カルバート類

ヒューム管・推進管

マンホール類

道路製品

集水枳類

その他の製品

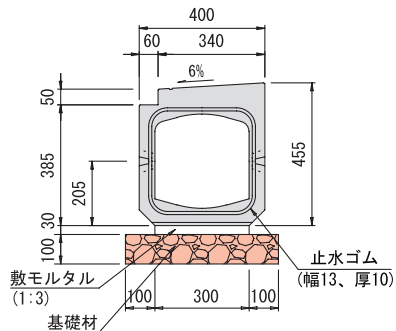
NEPI工業製品

## 形状及び寸法

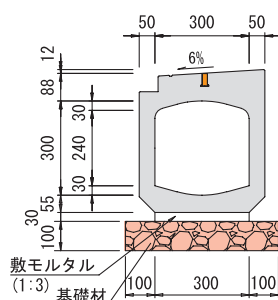
### 集排水用溜枳 (L=2500)

#### I型(深) (300 KGM I)

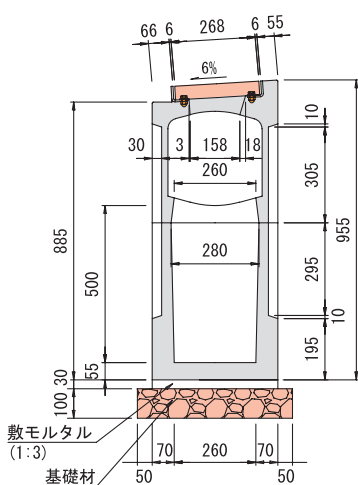
■端部正面図



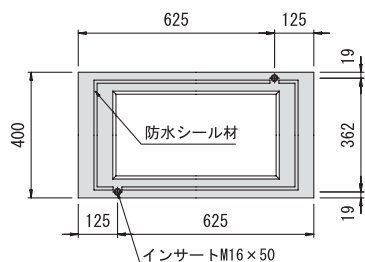
■端部断面図



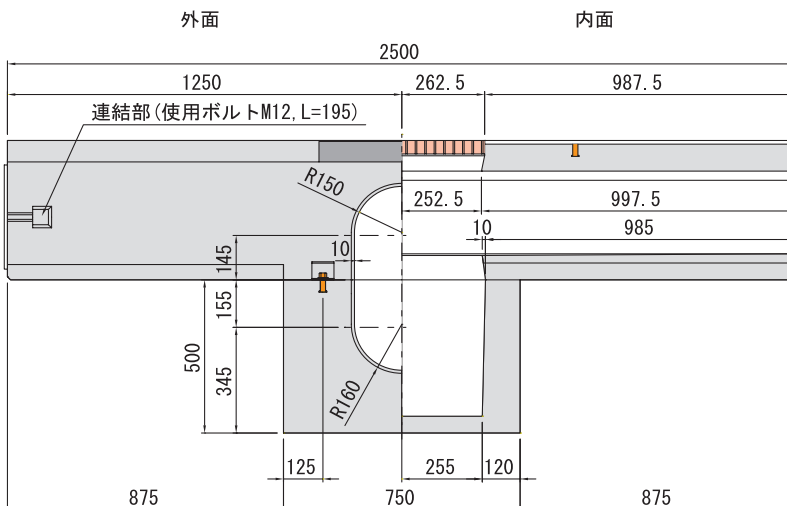
■中央断面図



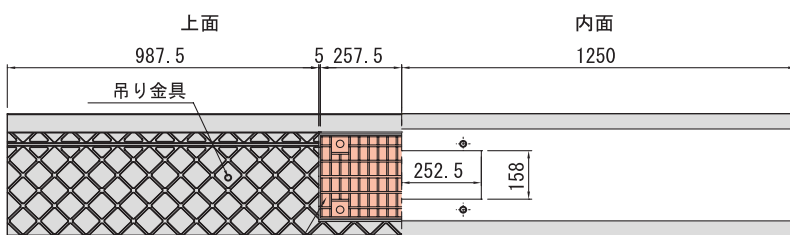
■枳部上面図



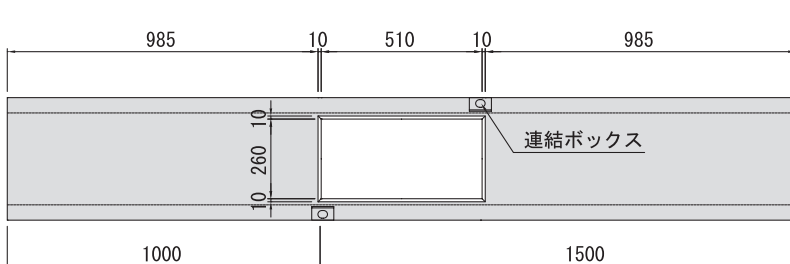
■側面図



■平面図



■底部平面図



種別	参考質量(kg)	
本体	673	
グレーチング	並目	7.2
	細目	11.9

(注意). 上部と下部は、工場で一体化させて出荷します。