

# セントレーン側溝 片面勾配型

側溝・水路類

擁壁類

カルバート類

ヒューム管・推進管

マンホール類

道路製品

集水柵類

その他の製品

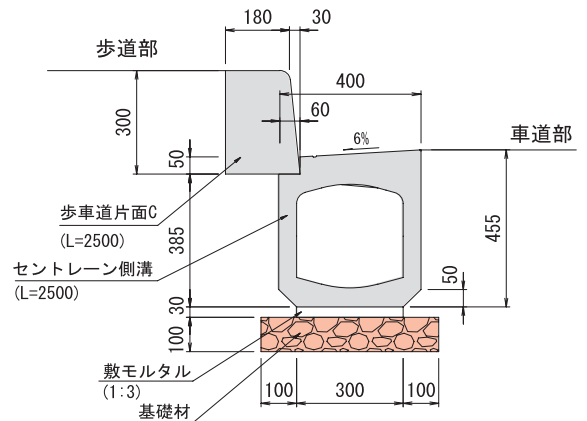
NIPPON工業会製品

## 施工状況



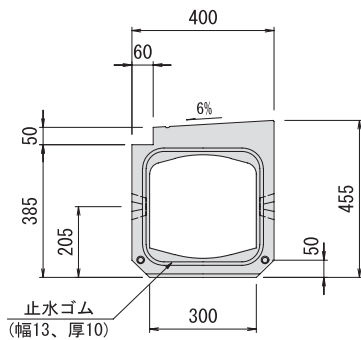
※セントレーン側溝と歩車道境界ブロックが共に製品長が2.5mである為、一組での施工が可能となります。また、長さ方向の調整が不要になり工期短縮を実現します。

[ 施工断面図 ]

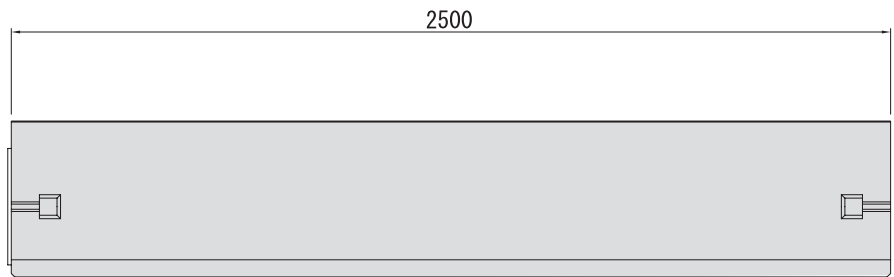


## セントレーン側溝300 K

■ 端部正面図

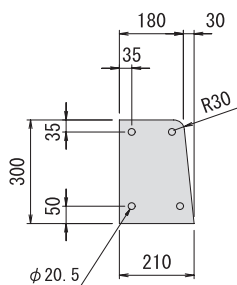


■ 側面図



## 歩車道境界ブロック片面C ( L=2500 )

■ 端部正面図



■ 側面図

