

側溝・水路類

擁壁類

カルバート類

ヒューム管・推進管

マンホール類

道路製品

集水枳類

その他の製品

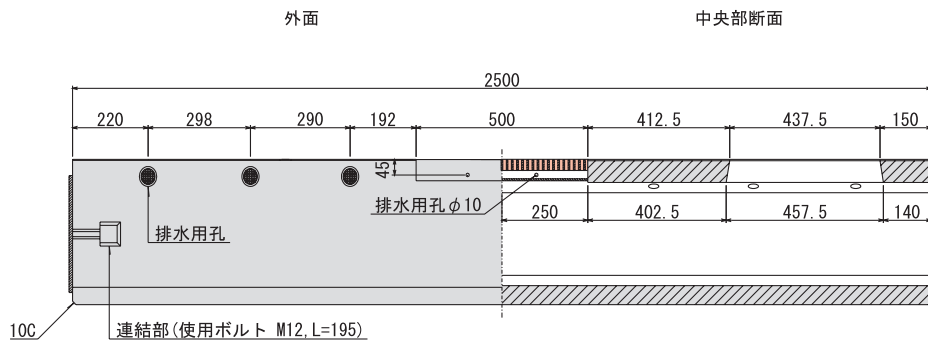
NIPPON工業製品

形状及び寸法

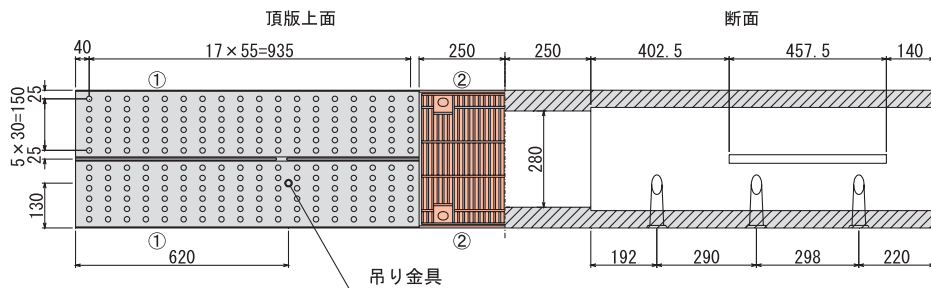
標準型 (L=2500)

グレーチング付 (300 RG)

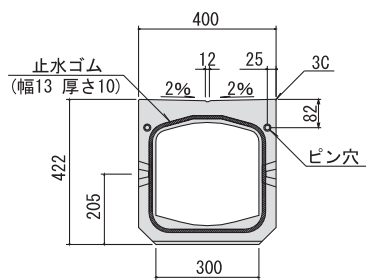
■ 側面図



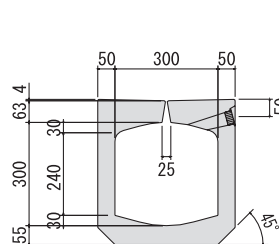
■ 平面図



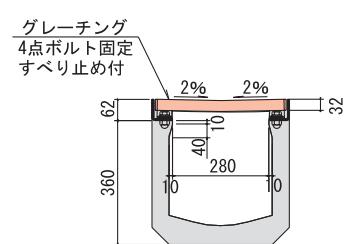
■ 端部正面図



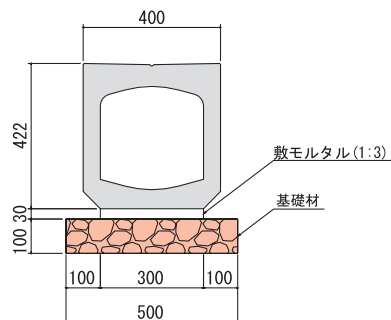
■ ①-①断面図



■ ②-②断面図



■ 構造図



種 別	参考質量(kg)	
本 体	445	
グレーチング	並目	—
	細目	17.7