

U形側溝

側溝・水路類

擁壁類

カルバート類

ヒューム管・推進管

マンホール類

道路製品

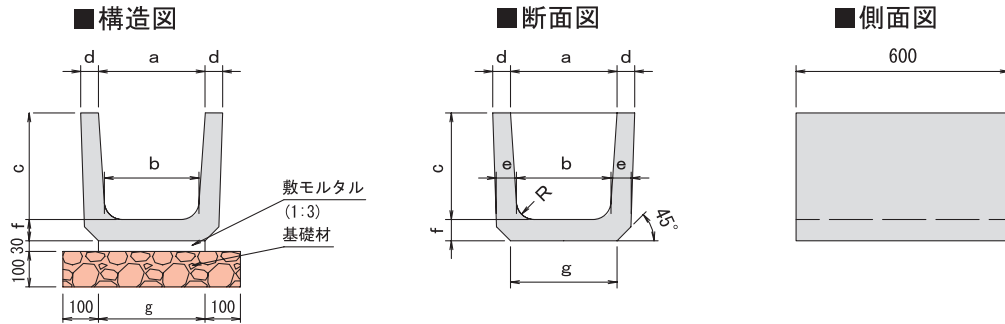
集水柵類

その他の製品

NEPI工業製品

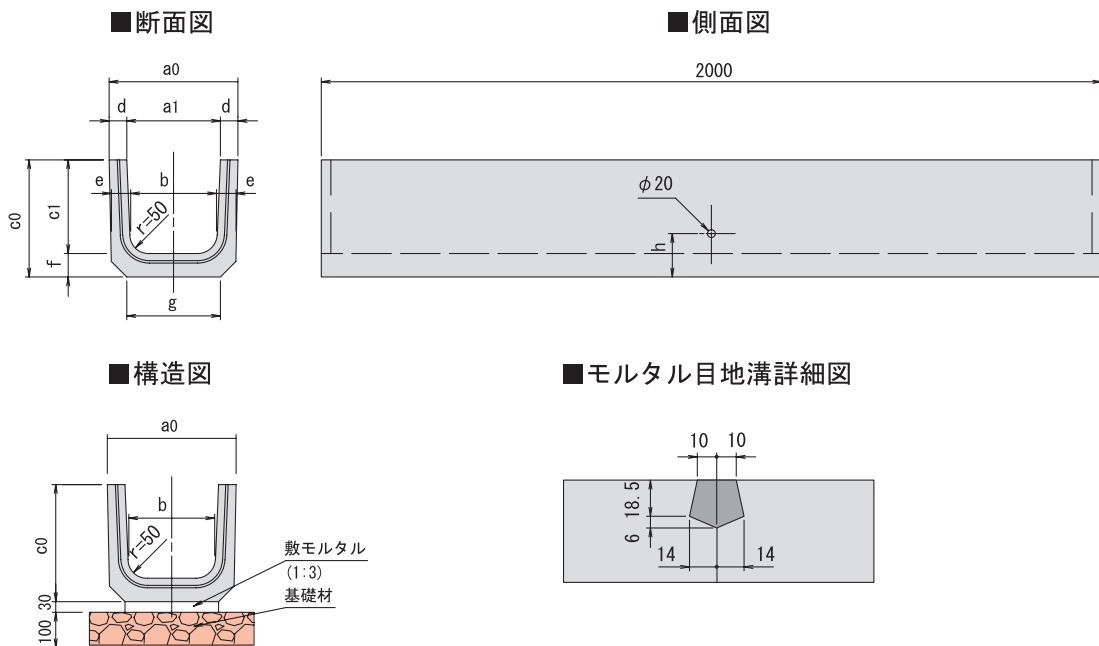
形状及び寸法

L = 600



呼び名	寸法 (mm)								参考質量 (kg)
	a	b	c	d	e	f	g	R	
150	150	140	150	30	35	35	160	30	24
180	180	170	180	35	40	40	190	50	33
240	240	220	240	45	50	50	240	50	55
300A	300	260	240	50	60	60	300	50	71
300B	300	260	300	50	60	60	300	50	80
300C	300	260	360	50	60	60	300	50	94
360A	360	310	300	50	65	65	360	50	94
360B	360	310	360	50	65	65	360	50	105
450	450	400	450	55	70	70	430	70	139
600	600	540	600	70	80	80	600	70	196

L = 2000



呼び名	寸法 (mm)										参考質量 (kg)
	a 0	a 1	b	c 0	c 1	d	e	f	g	h	
240	330	240	220	290	240	45	50	50	240	110	190
300	400	300	260	360	300	50	60	60	300	136	270