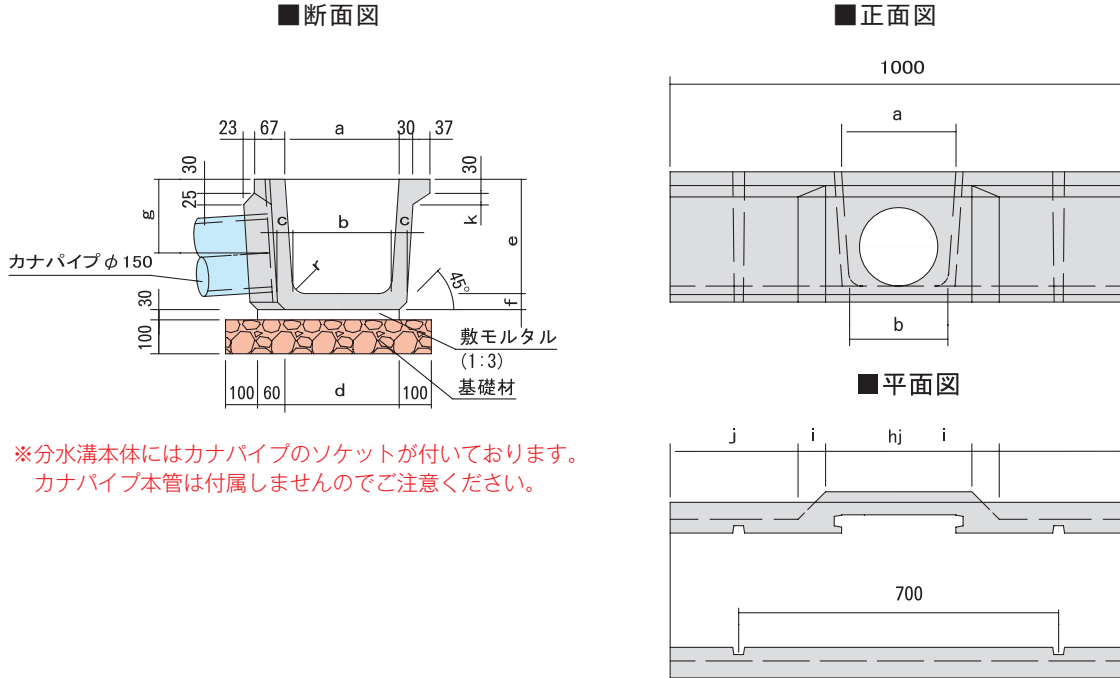


形状及び寸法

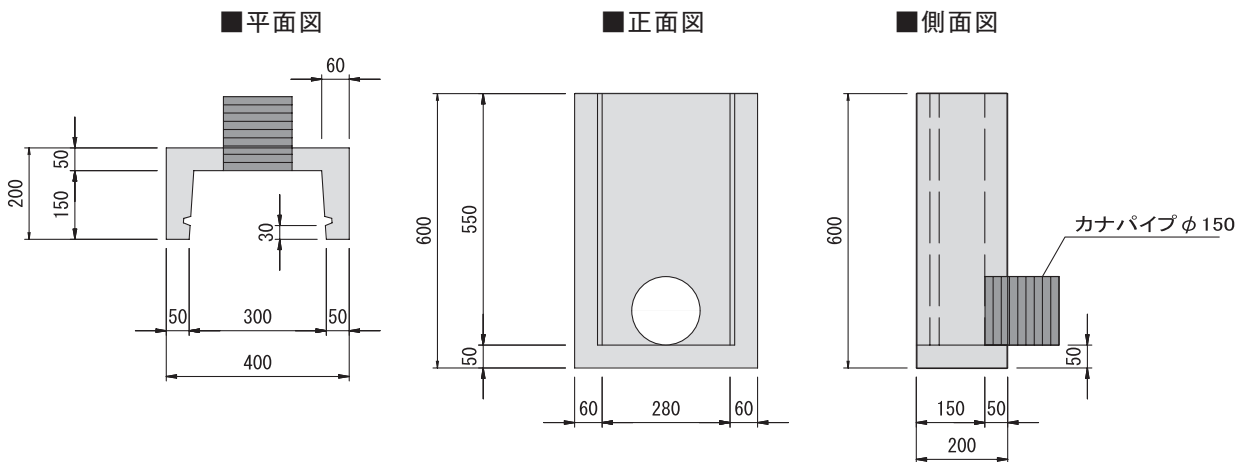
分水溝 カナパイプ付



※分水溝本体にはカナパイプのソケットが付いております。
カナパイプ本管は付属しませんのでご注意ください。

呼び名	寸 法 (mm)											参考質量 (kg)
	a	b	c	d	e	f	g	h	i	j	k	
250	250	215	250	250	35	35	161	320	60	280	25	73
300	300	260	300	300	40	40	194	360	50	270	30	96

調水枳 (4型)



※調水枳本体にはカナパイプのソケットが付いております。
カナパイプ本管は付属しませんのでご注意ください。

参考質量 (kg)	50
-----------	----