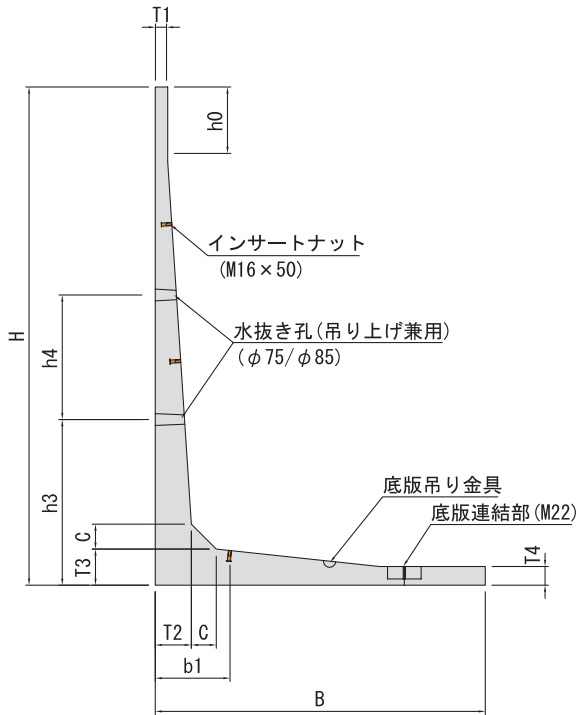


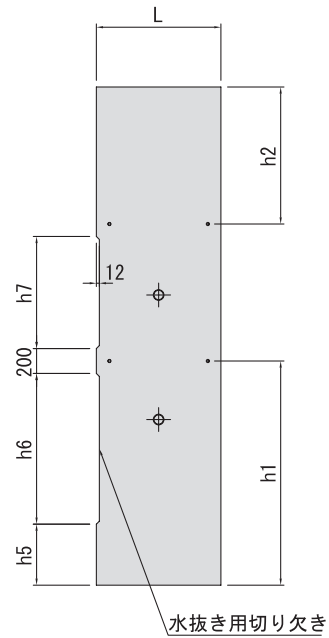
形状及び寸法

H=3500 ~ H=5000

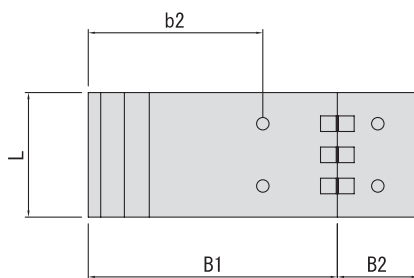
■断面図



■正面図



■平面図



寸 法 (mm)																			参考質量 (kg)	
H	B	T1	T2	T3	T4	C	h0	h1	h2	h3	h4	h5	h6	h7	B1	B2	b1	b2	L	
3500	2400	100	250	250	90	150	600	1800	1100	1140	1000	400	1300	400	2400	—	600	1400	1000	2465
4000	2650	100	290	290	150	200	600	1800	1100	1330	1000	490	1210	900	2000	650	600	1400	1000	3158
4500	2950	100	330	330	200	250	600	1800	1100	1500	1000	580	1120	1400	2000	950	700	1060	1000	4080
5000	3220	100	370	370	230	300	600	1800	1100	1500	1000	670	1030	1900	2000	1220	1500	1200	1000	5015

※ 底版連結は、H=4000以上から使用する。

側溝・水路類

擁壁類

カルバート類

ヒューム管・推進管

マンホール類

道路製品

集水柵類

その他の製品

NEP工業会製品