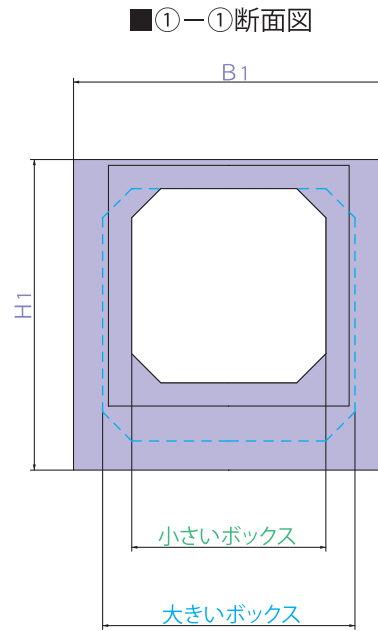
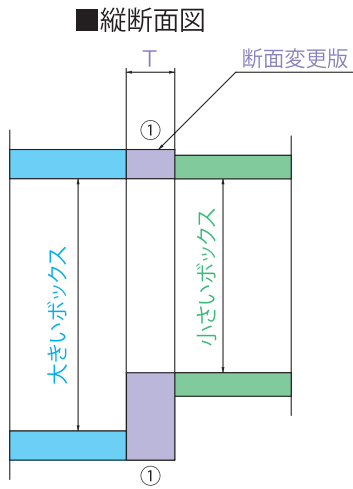
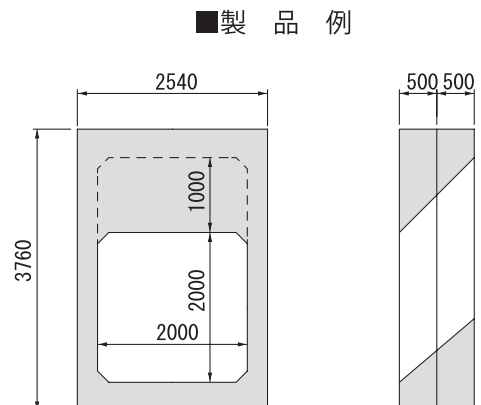
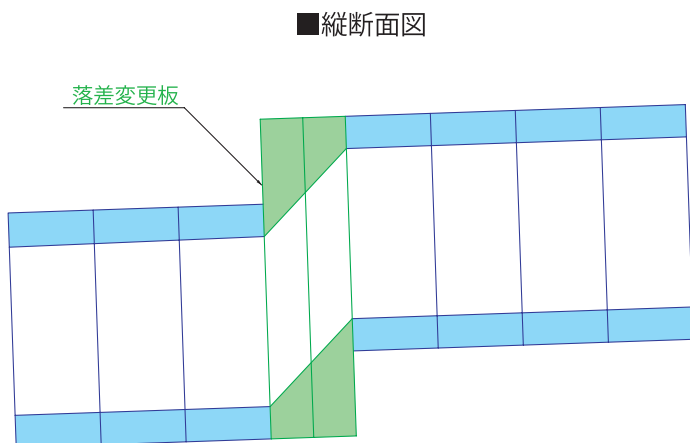


## 断面変更版



ボックスカルバートの内容	変更版の厚さ
Bo (mm)	T (mm)
500 以上 1000 以下	250
1100 以上 1500 以下	250
1600 以上 2000 以下	250
2100 以上 2500 以下	250
2600 以上 3000 以下	300

## 落差変更版



側溝・水路類

擁壁類

カルバート類

ヒューム管・推進管

マンホール類

道路製品

集水枳類

その他の製品

NEP工業会製品