

暗渠ボックス 5型 (T-25) 土被り 0.04m ~ 対応

側溝・水路類

擁壁類

カルバート類

ヒューム管・推進管

マンホール類

道路製品

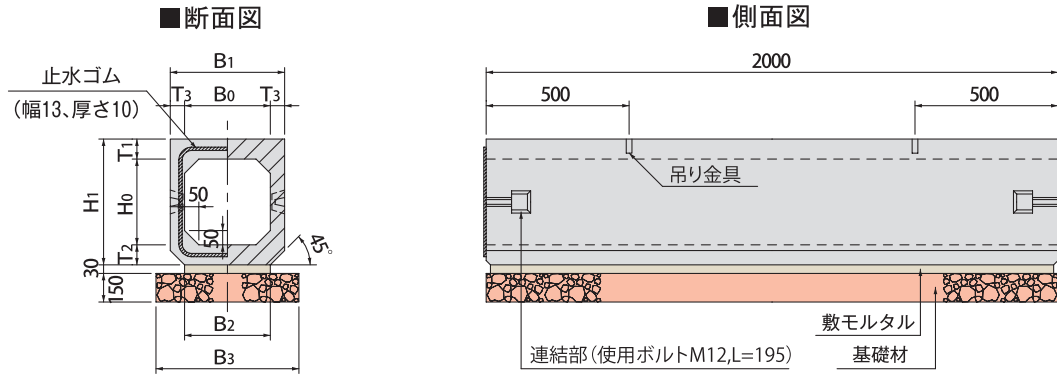
集水枳類

その他の製品

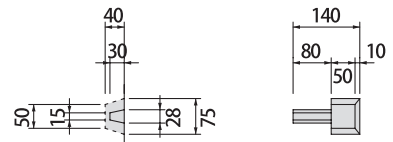
NEPI工業製品

形状及び寸法

250

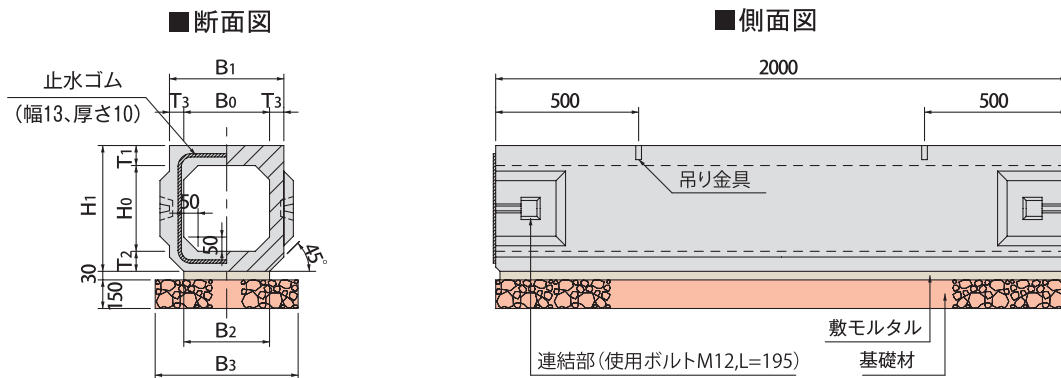


■連結部詳細図

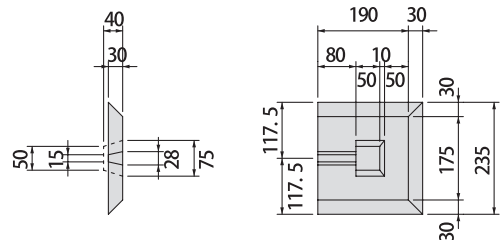


呼び名	寸法 (mm)									参考質量 (kg)
	B ₀	H ₀	T ₁	T ₂	T ₃	B ₁	B ₂	B ₃	H ₁	
250	250	250	65	65	45	340	240	440	380	340

300 ~ 600



■連結部詳細図



呼び名	寸法 (mm)									参考質量 (kg)
	B ₀	H ₀	T ₁	T ₂	T ₃	B ₁	B ₂	B ₃	H ₁	
300	300	300	70	70	50	400	300	500	440	450
400	400	400	80	80	60	520	420	620	560	660
450	450	450	85	85	65	580	480	680	620	790
500	500	500	95	95	70	640	540	740	690	972
600	600	600	110	110	80	760	660	860	820	1330