

Wジョイント推進管

側溝・水路類

擁壁類

カルバート類

ヒューム管・推進管

マンホール類

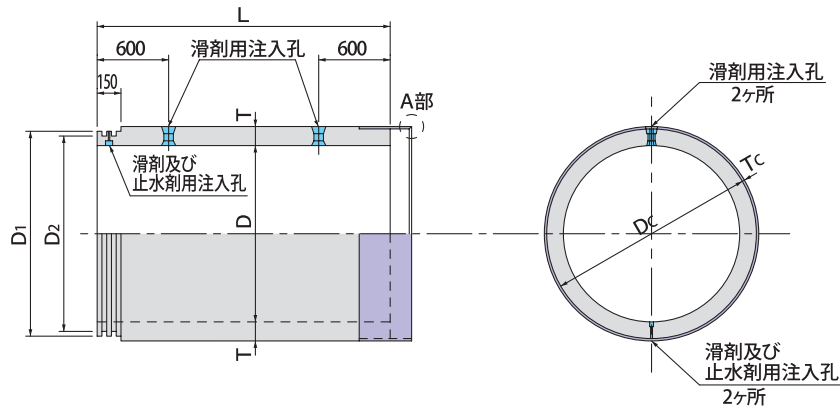
道路製品

集水枳類

その他の製品

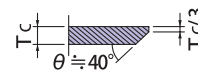
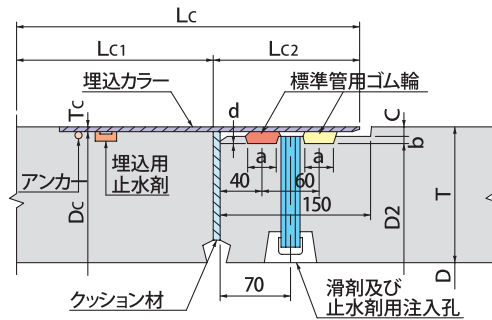
NIPPON工業会製品

J-2 (JSWAS A-2登録管) 継手性能JB



継手部詳細図

A部詳細図



単位：mm

呼び径	管の寸法							埋込カラー部の寸法					参考質量 (kg)	
	内径 D	D1	$\pi \cdot D2$	厚さ T	C	有効長 L	a	b, d	Lc1	Lc2	Lc	Tc		Dc
800	800	942	2922	80									951	1330
900	900	1062	3299	90									1071	1680
1000	1000	1182	3676	100	9		26	6				4.5	1191	2070
1100	1100	1292	4021	105									1301	2380
1200	1200	1412	4398	115									1421	2850
1350	1350	1576	4901	125									1588	3470
1500	1500	1756	5466	140									1768	4320
1650	1650	1926	6000	150	12	2430	30	8	150	150	300	6.0	1938	5080
1800	1800	2096	6535	160									2108	5910
2000	2000	2326	7257	175									2338	7150
2200	2200	2556	7980	190									2568	8540
2400	2400	2778	8671	205									2792	10090
2600	2600	3008	9393	220									3022	11710
2800	2800	3238	10116	235	16		34	9				9.0	3252	13420
3000	3000	3468	10839	250									3482	15340