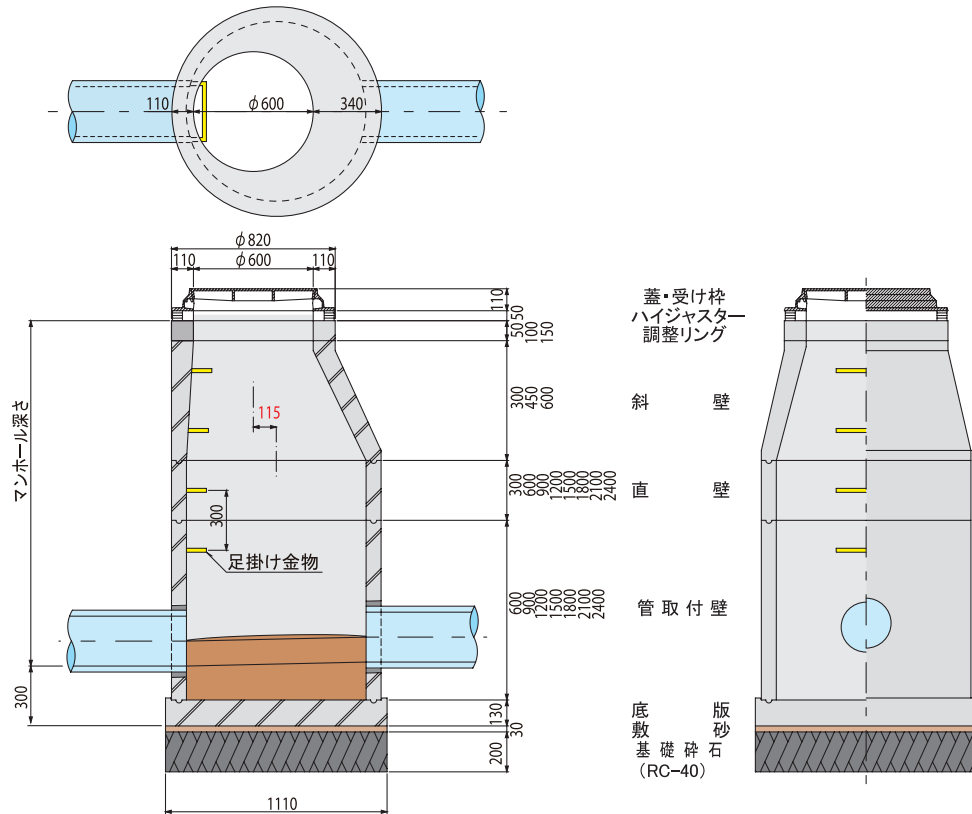


1号



種類	呼び名	寸法 (mm)												参考質量 (kg)
		D1	D2	D3	D4	D5	T1	T2	H1	H2	H3	h1	h2	
調整リング	A-R50	600	820	—	—	—	110	—	50	45	—	—	—	30
	A-R100	600	820	—	—	—	110	—	100	95	—	—	—	60
	A-R150	600	820	—	—	—	110	—	150	145	—	—	—	90
頂版	A1-T	600	—	900	1050	670	110	75	150	145	—	—	—	200
斜壁	A1-N300	600	820	900	1050	—	110	75	300	295	—	150	—	230
	A1-N450	600	820	900	1050	—	110	75	450	445	—	70	150	290
	A1-N600	600	820	900	1050	—	110	75	600	595	—	150	150	390
直壁	A1-S300	—	—	900	1050	—	—	75	300	295	—	—	—	170
	A1-S600	—	—	900	1050	—	—	75	600	595	—	—	—	350
	A1-S900	—	—	900	1050	—	—	75	900	895	—	—	—	520
	A1-S1200	—	—	900	1050	—	—	75	1200	1195	—	—	—	690
	A1-S1500	—	—	900	1050	—	—	75	1500	1495	—	—	—	870
	A1-S1800	—	—	900	1050	—	—	75	1800	1795	—	—	—	1040
	A1-S2100	—	—	900	1050	—	—	75	2100	2095	—	—	—	1210
	A1-S2400	—	—	900	1050	—	—	75	2400	2395	—	—	—	1380
管取付壁	A1-H600	—	—	900	1050	—	—	75	600	595	—	—	—	350
	A1-H900	—	—	900	1050	—	—	75	900	895	—	—	—	520
	A1-H1200	—	—	900	1050	—	—	75	1200	1195	—	—	—	690
	A1-H1500	—	—	900	1050	—	—	75	1500	1495	—	—	—	870
	A1-H1800	—	—	900	1050	—	—	75	1800	1795	—	—	—	1040
	A1-H2100	—	—	900	1050	—	—	75	2100	2095	—	—	—	1210
	A1-H2400	—	—	900	1050	—	—	75	2400	2395	—	—	—	1380
底板	A1-B	—	—	—	1050	1110	—	—	130	115	140	—	—	310

注1. 頂版は斜壁を使用しない場合に適用。

注2. 路面から底板上面までの深さが5m以下の場所にはI種を、路面から底板上面までの深さが10m以下の場所にはII種を使用します。

I種とII種では、部材厚は変わりませんが、主鉄筋量を約1.7倍増やしています。

側溝・水路類

擁壁類

カルバート類

ヒューム管・推進管

マンホール類

道路製品

集水枳類

その他の製品

NEP工業製品