

側溝・水路類

擁壁類

カルバート類

ヒューム管・推進管

マンホール類

道路製品

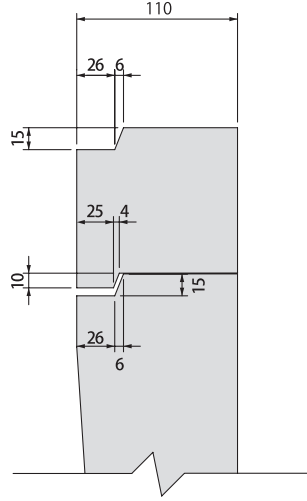
集水枳類

その他の製品

NEPI工業会製品

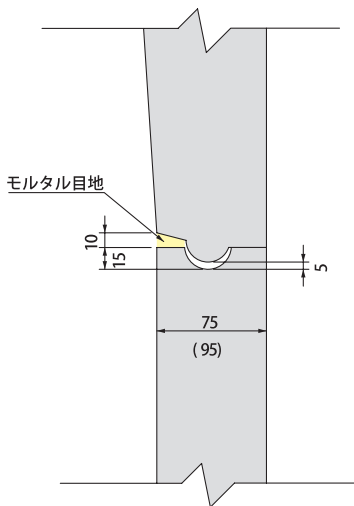
## 接合部詳細図

### 調整リングと斜壁上部



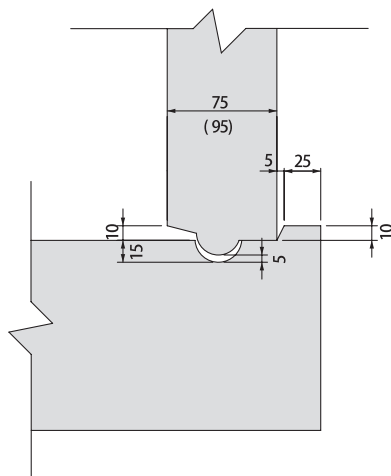
### 斜壁下部と直壁

※ ( ) は2号の値である。



### 管取付壁と底版

※ ( ) は2号の値である。



### 曲面部拡大図

