

MSZ式集水柵 (T-25)

側溝・水路類

擁壁類

カルバート類

ヒューム管・推進管

マンホール類

道路製品

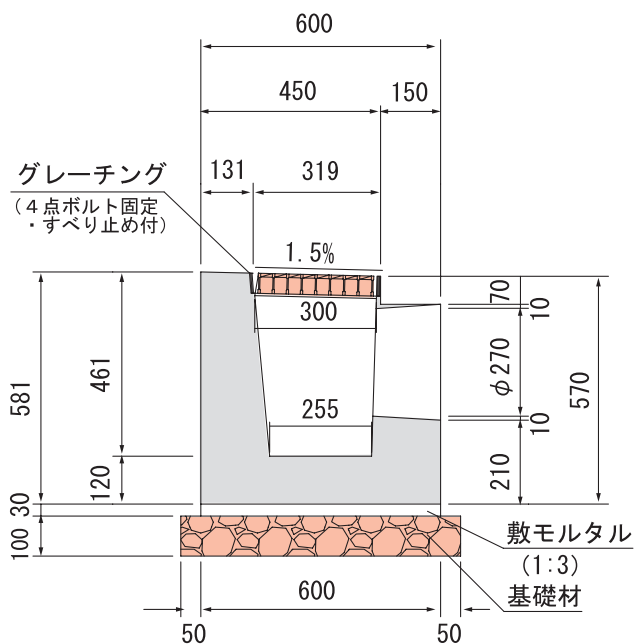
集水柵類

その他の製品

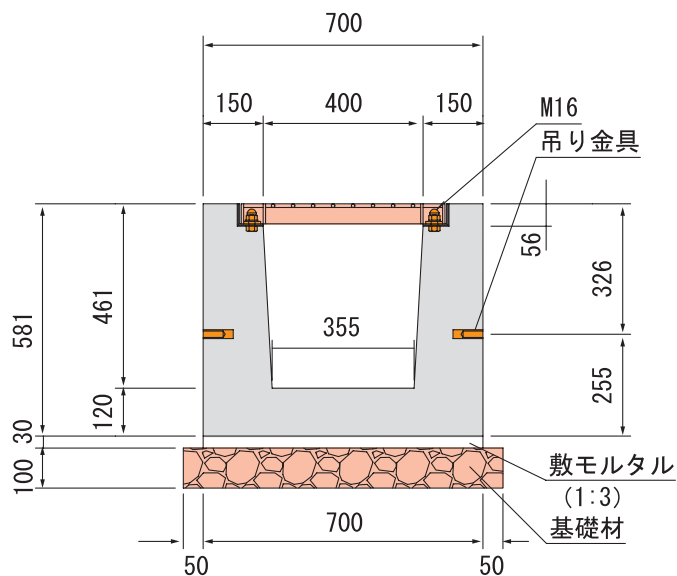
NEPI工業製品

形状及び寸法

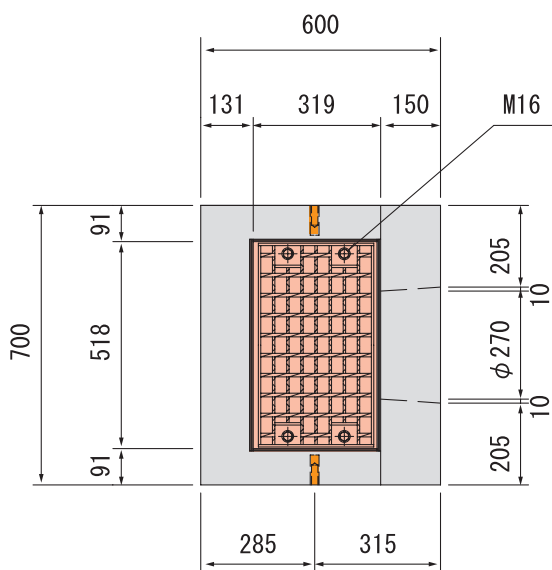
■横断面図



■縦断面図



■平面図



種別	参考質量(kg)
本体	440
グレーチング	11.4
受枠	7.7

