

## デザインバリエーション

● KN0001- 額縁 (滑面)



● KN0002- 額縁かつり (粗面)



区分	参考質量 (kg)
A 型	693
B 型	371
C 型	411
D 型	221

● KN0003- ストーン



区分	参考質量 (kg)
A 型	825
B 型	439
C 型	463
D 型	429

● KN0010- 石乱積み



区分	参考質量 (kg)
A 型	853
B 型	451
C 型	470
D 型	249

● KN0005- 石乱積み

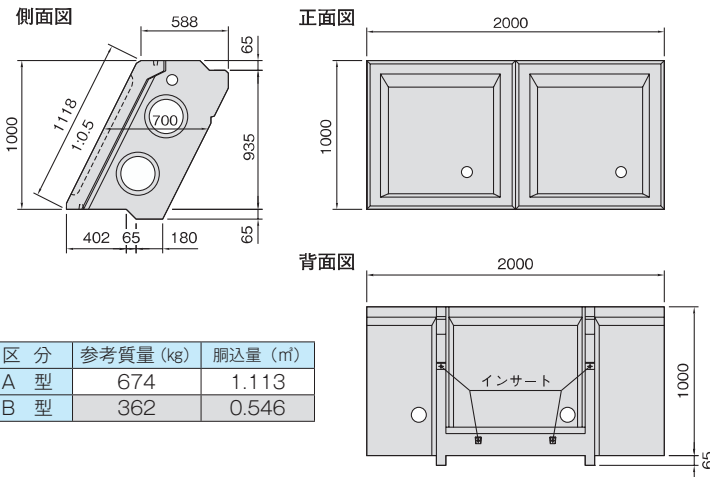


区分	参考質量 (kg)
A 型	853
B 型	451
C 型	470
D 型	249

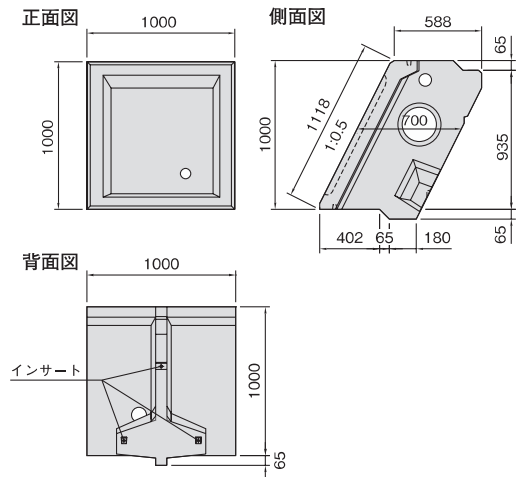
## 寸法図

(単位 : mm)

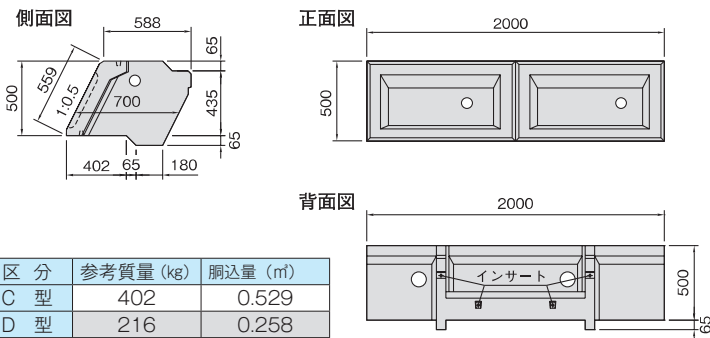
**A型**



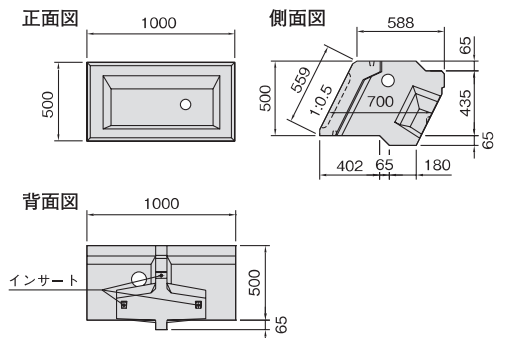
**B型**



**C型**



**D型**



側溝・水路類

擁壁類

カルバート類

ヒューム管・推進管

マンホール類

道路製品

集水柵類

その他の製品

NEPI工業会製品