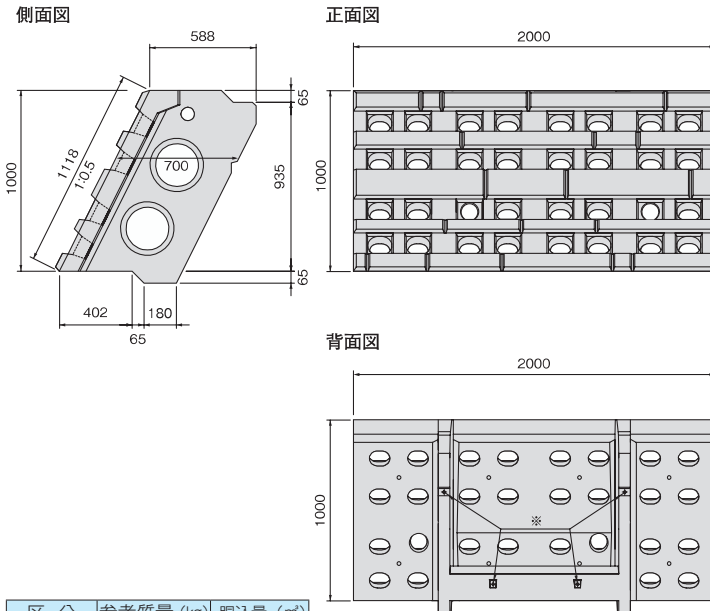


大型ブロック積擁壁 植栽基盤内蔵緑化タイプ

寸法図

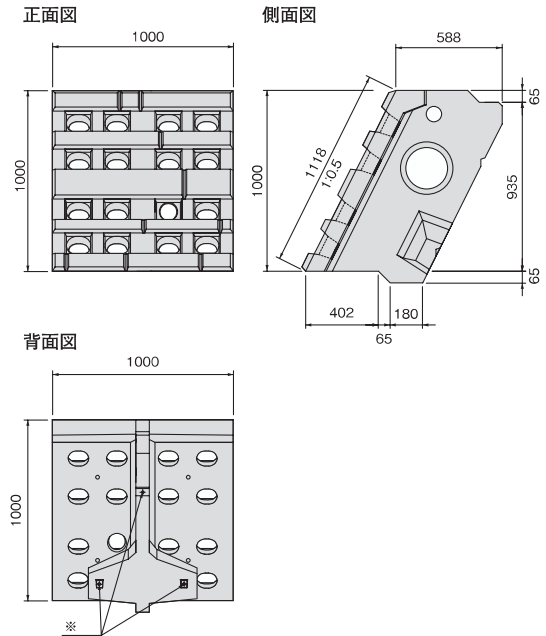
(単位: mm)

A型



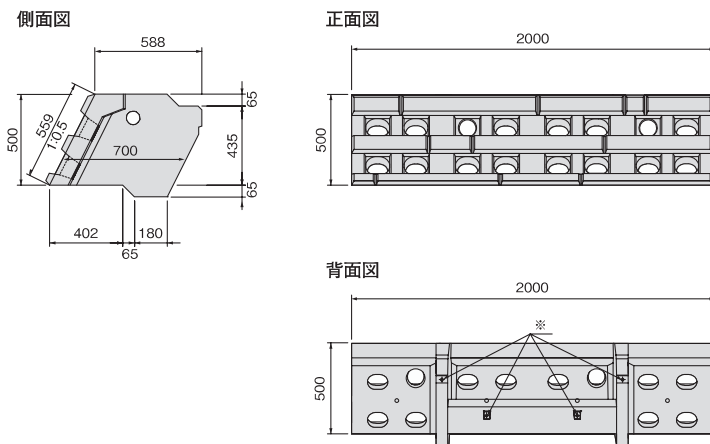
区分	参考質量 (kg)	胴込量 (m)
A 型	721	0.991
B 型	383	0.508

B型



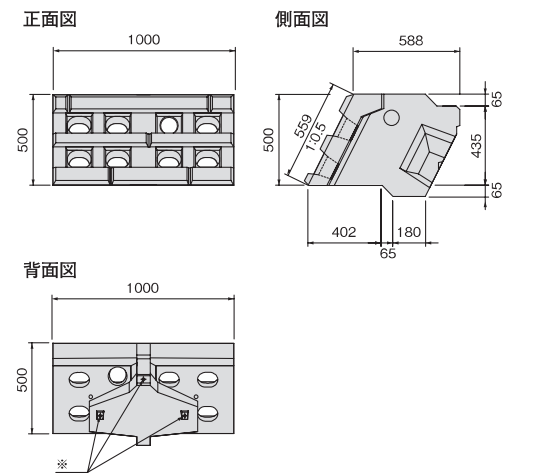
※セパレーター取付用インサート

C型



区分	参考質量 (kg)	胴込量 (m)
C 型	411	0.472
D 型	221	0.228

D型



※セパレーター取付用インサート

側溝・水路類

擁壁類

カルバート類

ヒューム管・推進管

マンホール類

道路製品

集水枳類

その他の製品

NEP工業会製品