

大型ブロック積擁壁 緑化タイプ

施工例



側溝・水路類

擁壁類

カルバート類

ヒューム管・推進管

マンホール類

道路製品

集水枳類

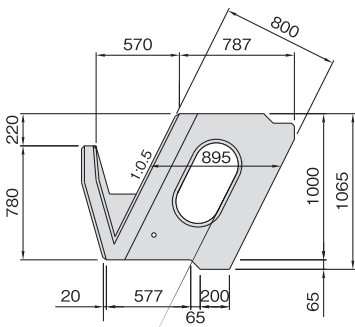
その他の製品

NEPI工業会製品

寸法図

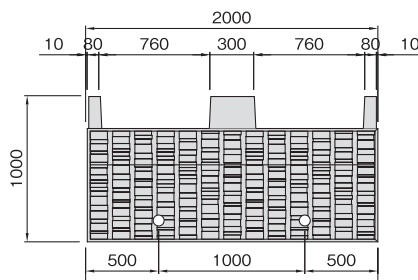
(単位: mm)

側面図



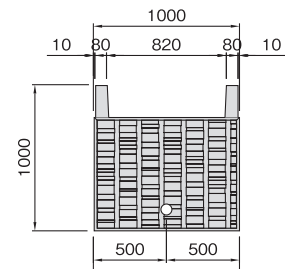
A型

正面図



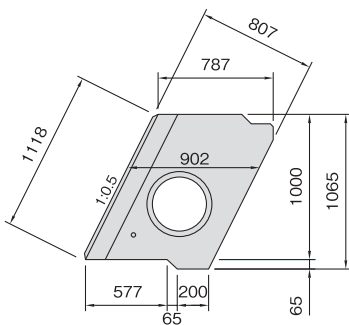
B型

正面図

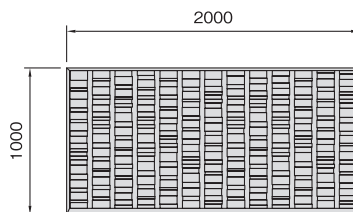


根石ブロック

側面図



正面図



区分	参考質量 (kg)	胴込土体積 (m ³)
A 型	1363	1.660
B 型	787	0.785
根石ブロック	1368	1.197