

大型ブロック積擁壁 緑化タイプ

側溝・水路類

擁壁類

カルバート類

ヒューム管・推進管

マンホール類

道路製品

集水柵類

その他の製品

NEPI工業製品

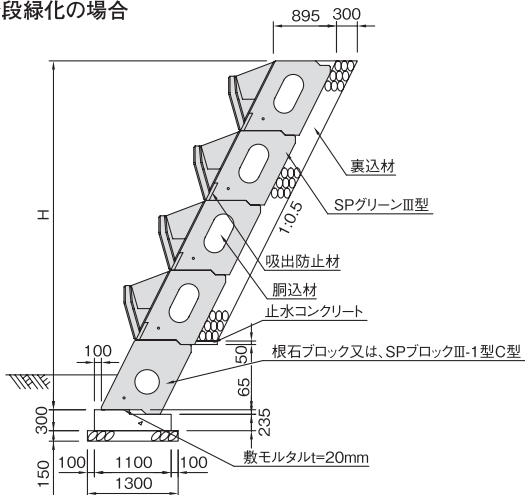
積み上げ方法参考断面図



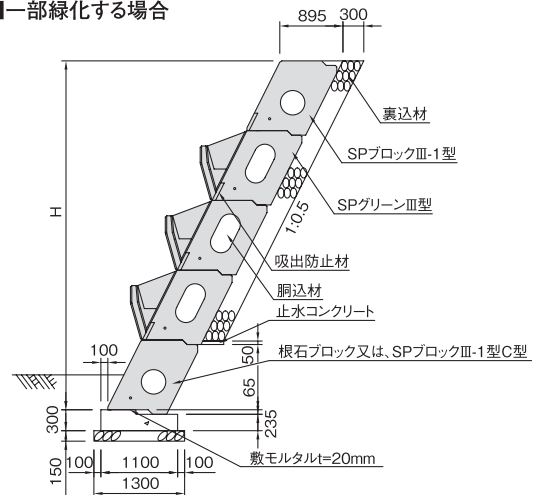
■用途

- 1.道路工事の緑化土留工。
- 2.工場等の敷地の緑化土留工。
- 3.観光地及び公園での緑化土留工。
- 4.その他、環境整備地での緑化土留工。

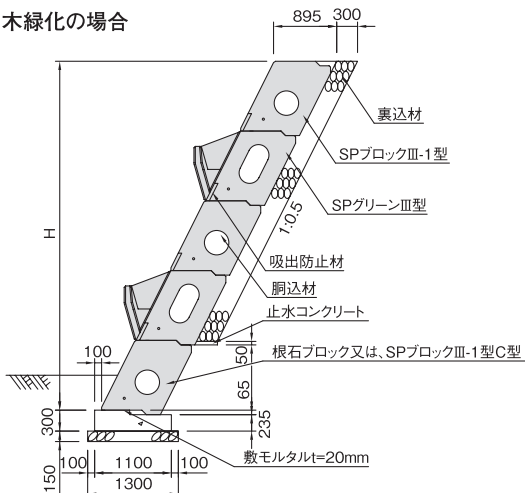
■全段緑化の場合



■一部緑化する場合



■中木緑化の場合



■天端コンクリート打設の場合

