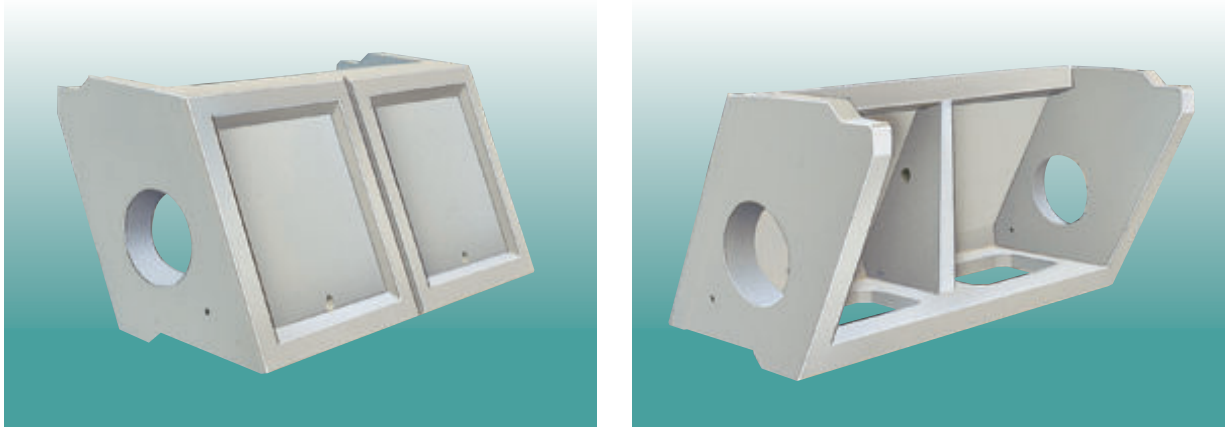


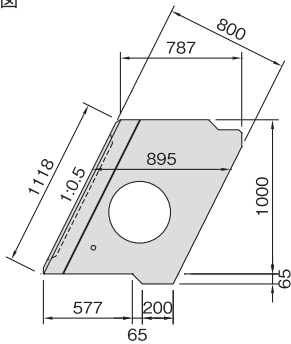
寸法図

(単位: mm)

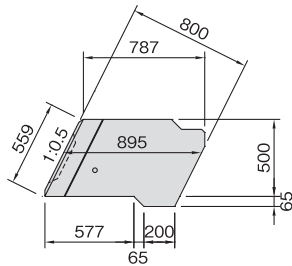
SPブロックⅢ-1型



側面図

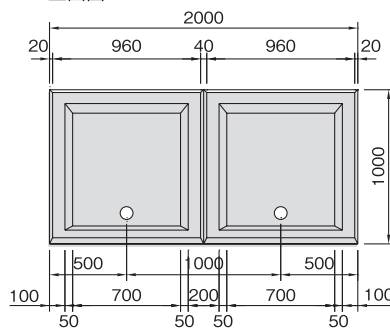


側面図



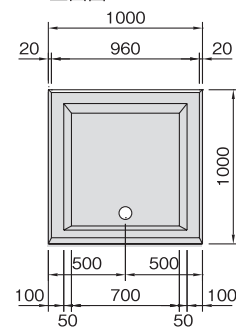
A型

正面図



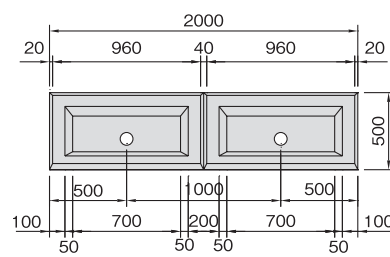
B型

正面図



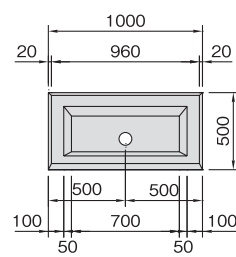
C型

正面図



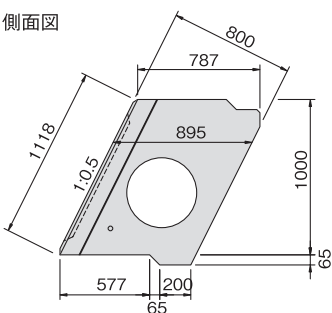
D型

正面図

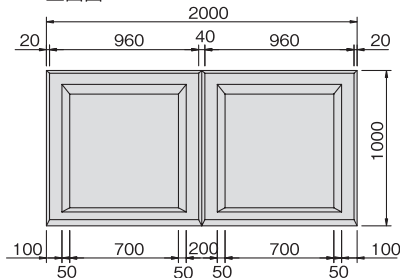


SPブロックⅢ-1根石ブロック

側面図



正面図



区分	参考質量 (kg)	胴込量 (m ³)
A 型	1182	1.287
B 型	710	0.593
C 型	740	0.579
D 型	439	0.261
根石ブロック	1274	1.197

側溝・水路類

擁壁類

カルバート類

ヒューム管・推進管

マンホール類

道路製品

集水枳類

その他の製品

NEPI工業会製品