

# 大型ブロック積擁壁

側溝・水路類

擁壁類

カルバート類

ヒューム管・推進管

マンホール類

道路製品

集水柵類

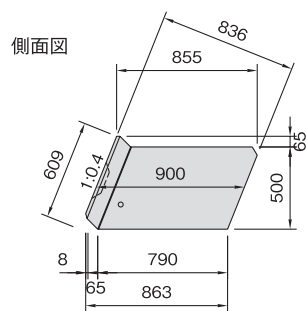
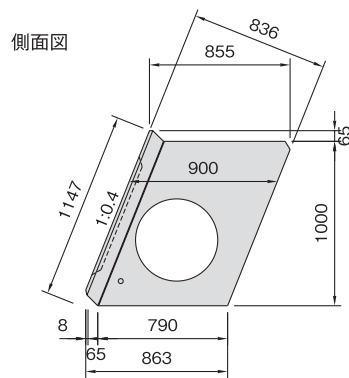
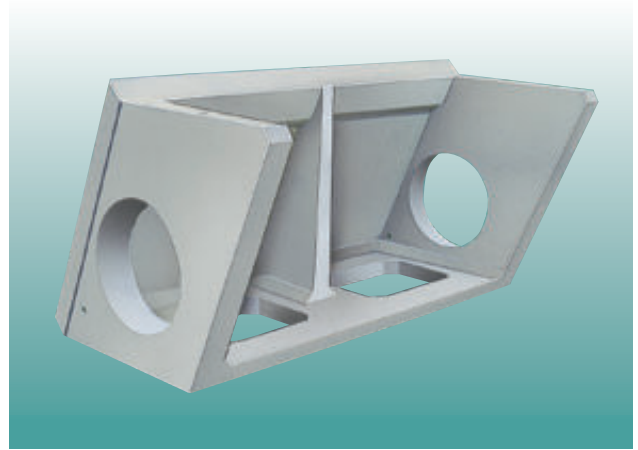
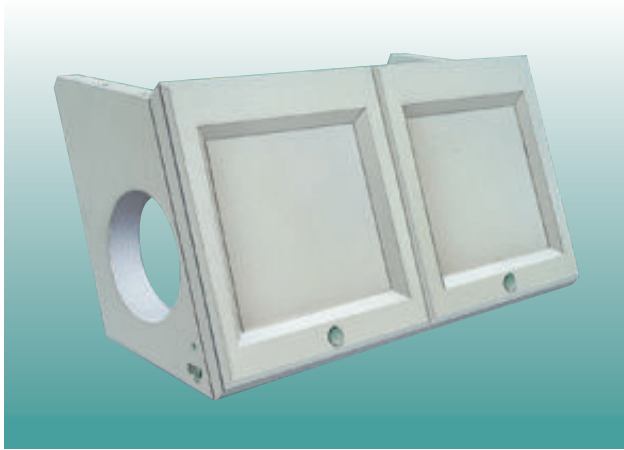
その他の製品

NEPI工業製品

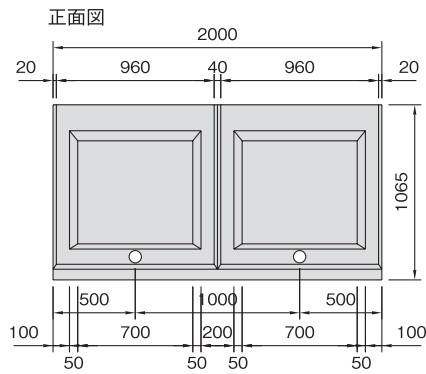
## 寸法図

(単位: mm)

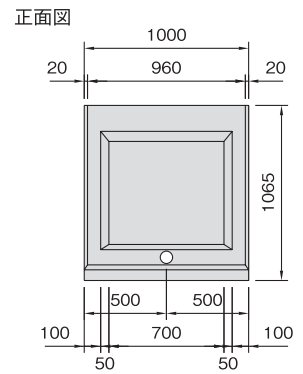
### SPブロックⅢ-2型



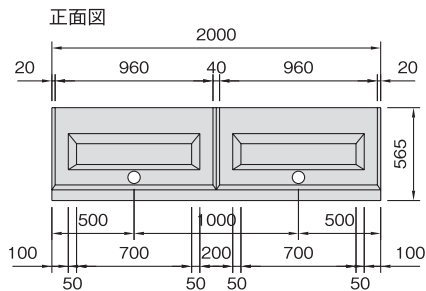
#### A型



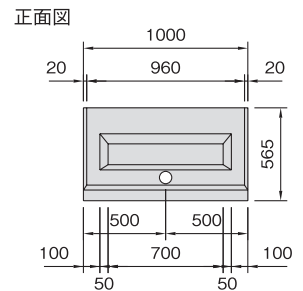
#### B型



#### C型



#### D型



区分	参考質量 (kg)	胴込量 (m)
A 型	1107	1.267
B 型	686	0.570
C 型	672	0.592
D 型	437	0.249