

# セントレーン側溝 片面勾配型

側溝・水路類

擁壁類

カルバート類

ヒューム管・推進管

マンホール類

道路製品

集水枳類

その他の製品

NEPI工業製品

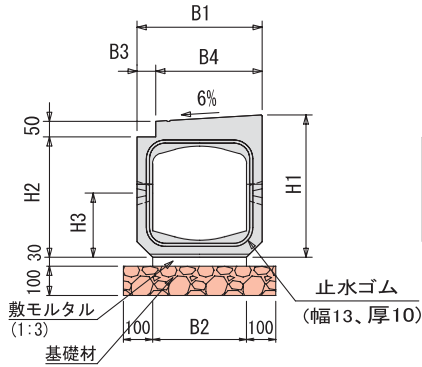
## 形状及び寸法

### 標準型

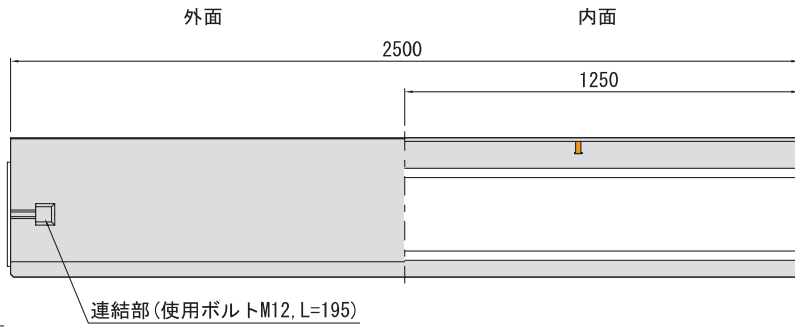
基本 (300 K・400 K)

(L=2500, 1000, 500)

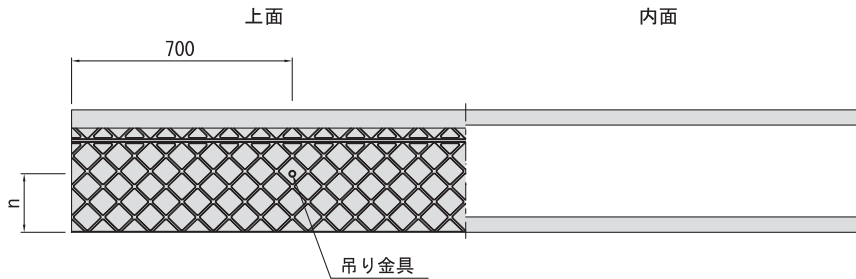
■ 端部正面図



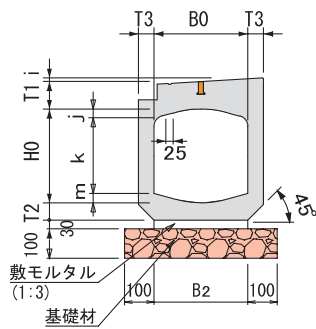
■ 側面図



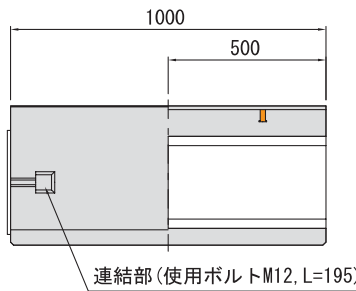
■ 平面図



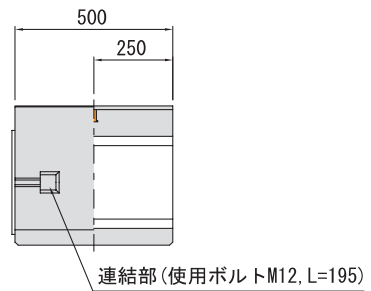
■ 内部断面図



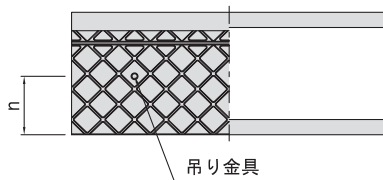
■ 側面図



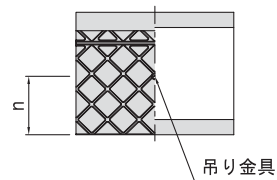
■ 側面図



■ 平面図



■ 平面図



呼び名	寸法 (mm)																	参考質量(kg)		
	BO	HO	T1	T2	T3	B1	B2	B3	B4	H1	H2	H3	i	j	k	m	n	L=2500	L=1000	L=500
300	300	300	88	55	50	400	300	60	340	455	385	205	12	30	240	30	191	519	210	105
400	400	400	104	65	60	520	420	80	440	585	508	265	16	40	320	40	249	831	331	—