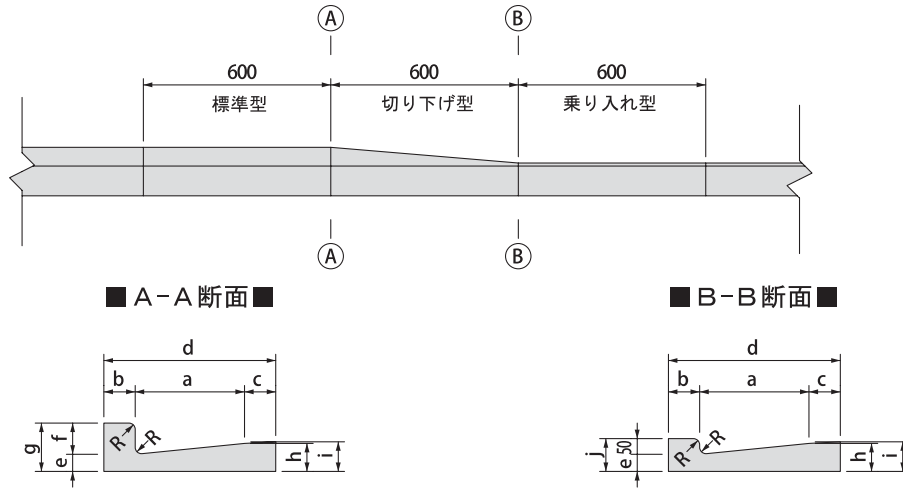


## L形側溝

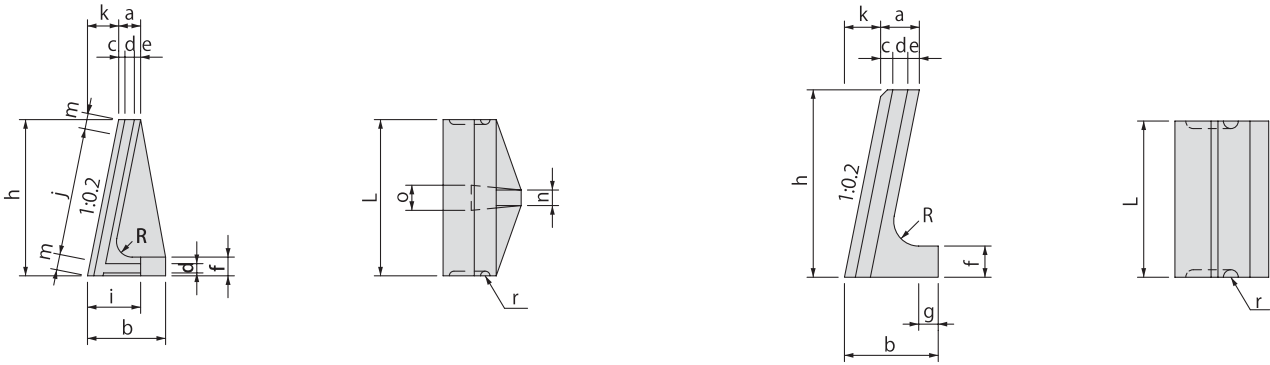


呼び名	寸法 (mm)											参考質量 (kg)		
	a	b	c	d	e	f	g	h	i	j	R	標準型	切り下げ型	乗入れ型
RC300	300	100	100	500	55	100	155	85	90	105	20	66	62	59

## 法先ブロック

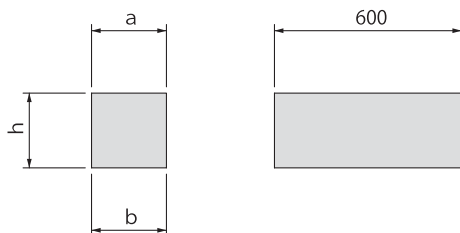
### 500

### 600



呼び名	寸法 (mm)																	参考質量 (kg)
	a	b	c	d	e	f	g	h	i	j	k	L	m	n	o	R	r	
500	70	250	20	30	20	60	—	500	170	410	100	500	50	50	80	50	15	50
600	120	300	35	48	37	100	60	600	—	—	120	500	—	—	—	80	24	102

## 地先境界ブロック



呼び名	寸法 (mm)			参考質量 (kg)
	a	b	h	
A	120	120	120	21
B	150	150	120	26
C	150	150	150	31

側溝・水路類

擁壁類

カルバート類

ヒューム管・推進管

マンホール類

道路製品

集水柵類

その他の製品

NEP工業会製品