

大型U字溝

側溝・水路類

擁壁類

カルバート類

ヒューム管・推進管

マンホール類

道路製品

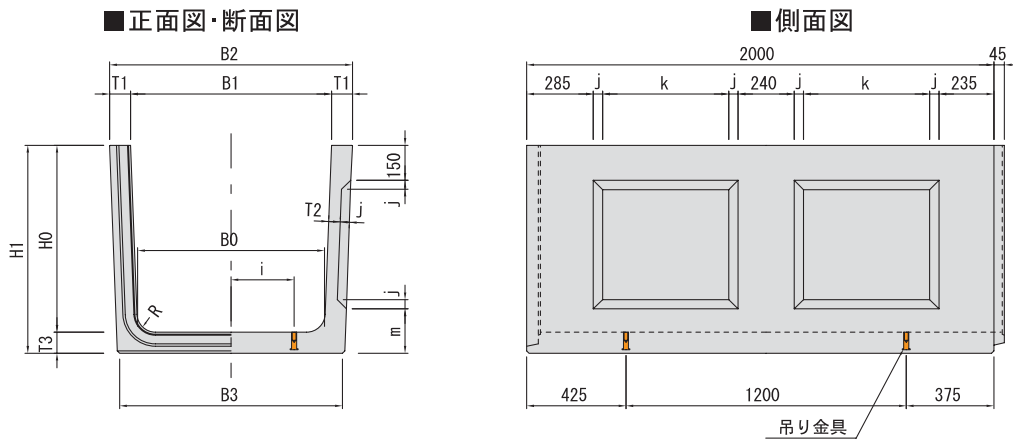
集水柵類

その他の製品

NEP工業会製品

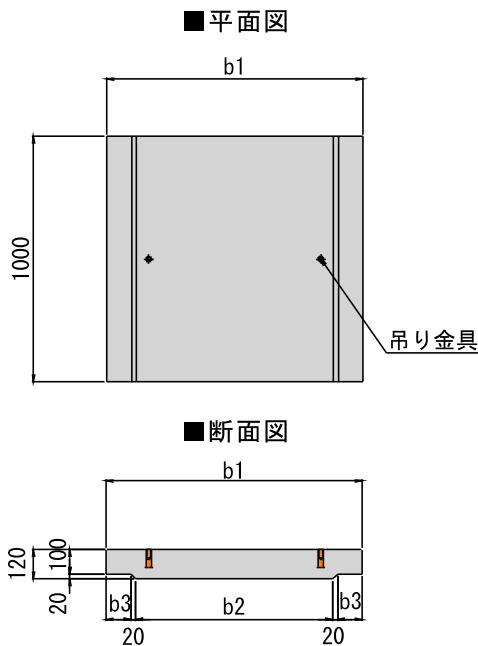
形状及び寸法

本体 (T-25)



呼び名 (B0×H0)	寸法 (mm)														参考質量 (kg)
	B0	H0	T1	T2	T3	B1	B2	B3	H1	i	j	k	m	R	
600×700	600	700	85	47.5	85	653	823	744	785	170	37.5	545	185	70	830
700×700	700					753	923	844		220					845
800×700	800					853	1023	944		270					890
900×700	900					953	1123	1044		320					930
1000×700	1000					1053	1223	1144		370					975
1100×700	1100					1153	1323	1244		420					1015
1200×700	1200					1253	1423	1344		470					1060
800×800	800	800	90	50	90	860	1040	954	890	270	40	540	190	80	1010
600×900	600	900	95	52.5	95	672	862	763	995	170	42.5	535	195	90	1050
700×900	700					772	962	863		220					1095
800×900	800					872	1062	963		270					1145
900×900	900					972	1162	1063		320					1190
1000×900	1000					1072	1262	1163		370					1240
1100×900	1100					1172	1362	1263		420					1285
1200×900	1200					1272	1462	1363		470					1335
1000×1000	1000	1000	100	55	100	1080	1280	1173	1100	370	45	530	200	100	1385

蓋 (T-4)



呼び名	寸法 (mm)			参考質量 (kg)
	b1	b2	b3	
600×700	822	592	95	235
700×700	922	692		265
800×700	1022	792		295
900×700	1122	892		325
1000×700	1222	992		355
1100×700	1322	1092		385
1200×700	1422	1192		415
800×800	1040	800	100	300
600×900	862	612	105	245
700×900	962	712		275
800×900	1062	812		305
900×900	1162	912		335
1000×900	1262	1012		365
1100×900	1362	1112		395
1200×900	1462	1212		425
1000×1000	1280	1020		110