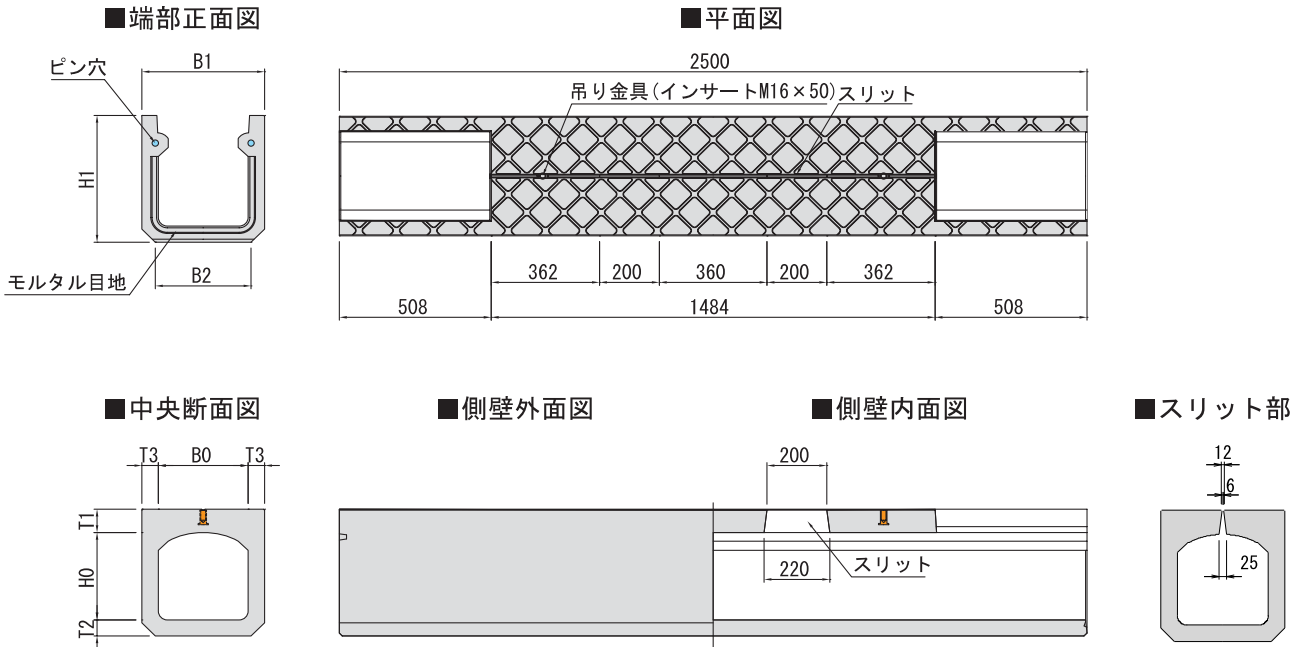


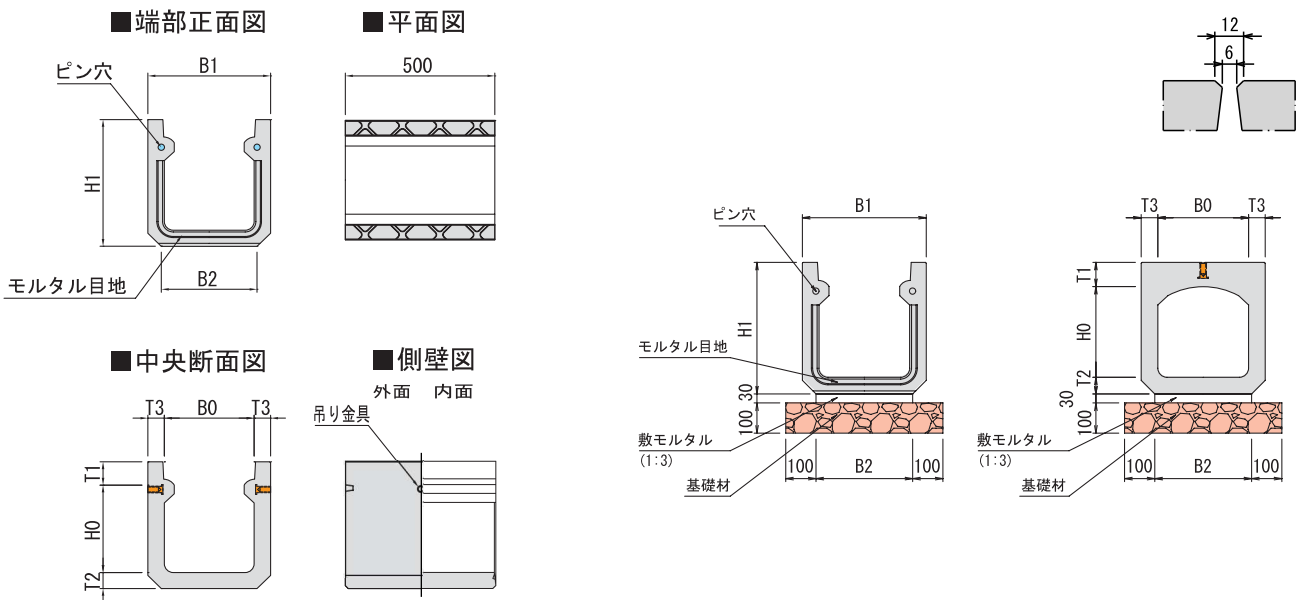
形状及び寸法

標準型

L=2500



L=500



呼び名	寸法 (mm)								参考質量(kg)	
	B0	H0	T1	T2	T3	B1	B2	H1	L=2500	L=500
250	250	250	70	50	50	350	270	370	369	62
300A	300	300	80	55	55	410	320	435	477	78
300B	300	400	80	55	55	410	320	535	541	91
300C	300	500	80	55	55	410	320	635	605	104
400A	400	400	90	65	60	520	430	555	689	111
400B	400	500	90	65	60	520	430	655	759	125
400C	400	600	90	65	60	520	430	755	829	139