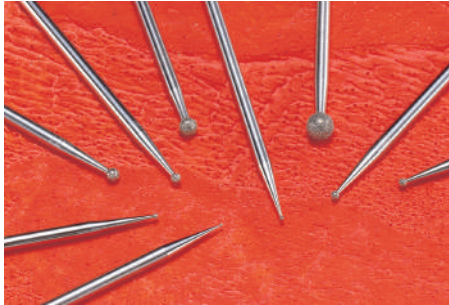


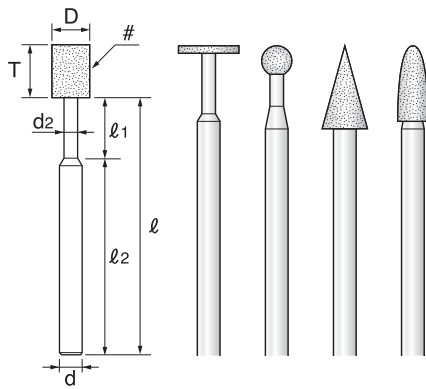
電着ダイヤモンド

- 良質のダイヤモンドをステンレスの母材に電着した砥石です。
- 超硬合金、セラミック、焼き入れ鋼、ガラス等の研削、微細なバリ取り、彫刻に最適です。
- Suitable for grinding of workpiece made of hard materials such as cemented carbide, stone, glass, ceramic, etc.



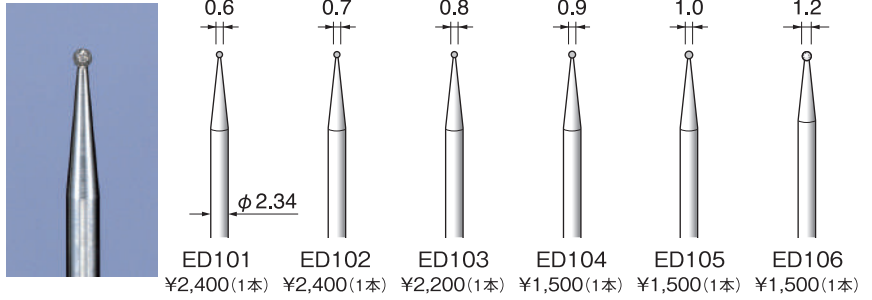
電着ダイヤ／電着CBN 小ロットでの特注を承ります!

お客様のニーズに合わせて、電着ダイヤモンド電着CBN工具を小ロットにて製作を承ります。
先端形状・粒度・軸径・軸長・首下形状・数量等お気軽にご相談下さい。

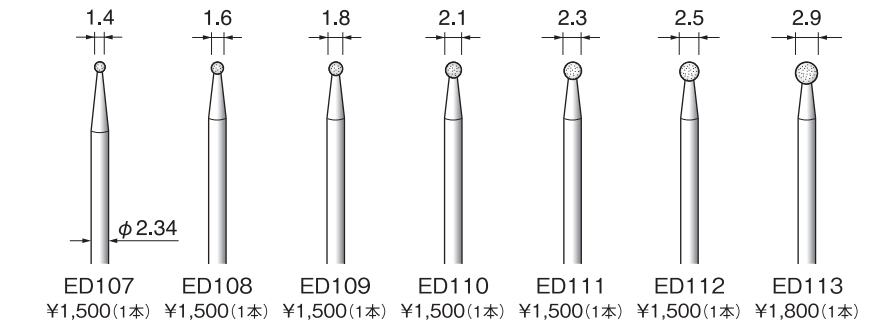


1 電着ダイヤモンドバー Electroplated Diamond

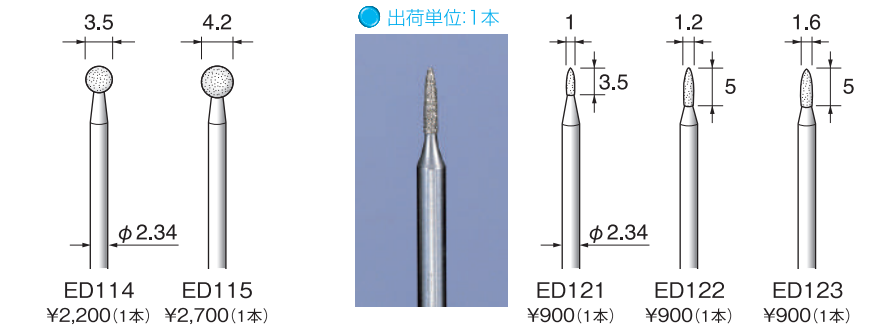
● 出荷単位: 1本



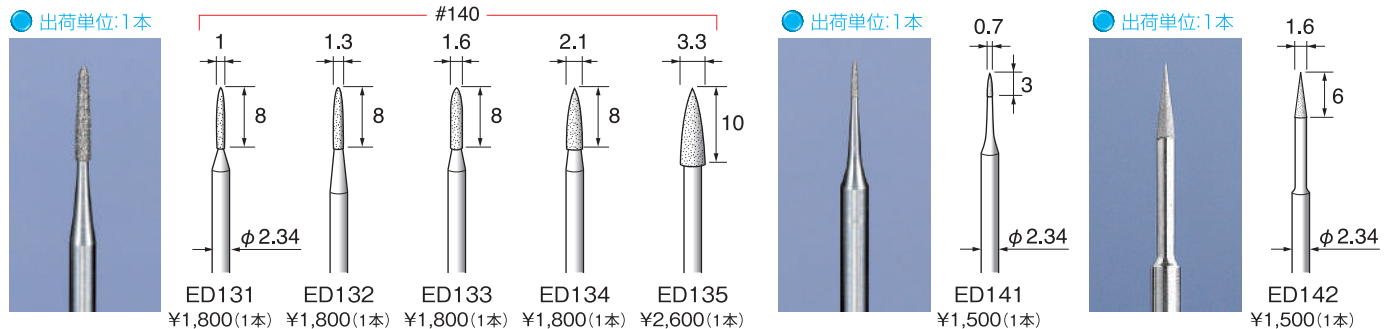
1 電着ダイヤモンドバー Electroplated Diamond



1 電着ダイヤモンドバー Electroplated Diamond



1 電着ダイヤモンドバー Electroplated Diamond



1 電着ダイヤモンドバー Electroplated Diamond

