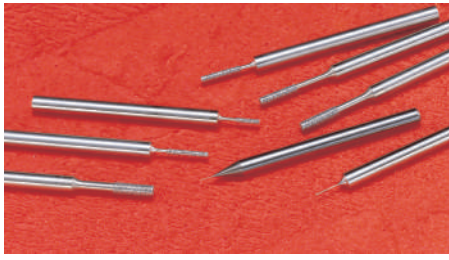


電着ダイヤモンド/CBN

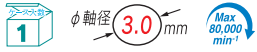


■ダイヤモンド砥粒 (diamond abrasive) とは?!

地球上で最も硬い(ヌープ硬さ平均でHk7,000)物質で、摩擦係数も極度に低く、非常に優れた電気的絶縁体でもあり腐食しないすばらしい性質をもっています。切削、研削においては工具材料として用いられ、天然ダイヤモンドと人造ダイヤモンドに大別されます。超硬合金、ガラス、石材などの硬い材料の研削に適しています。空気中では約600℃位で酸化が始まり、熱安定性ではCBNの方が優れています。ダイヤモンドを構成している炭素が鉄中に拡散したり、コバルトやニッケルなどと化学反応を起こすため鉄系材料加工は一般的にあまり向かないとされています。

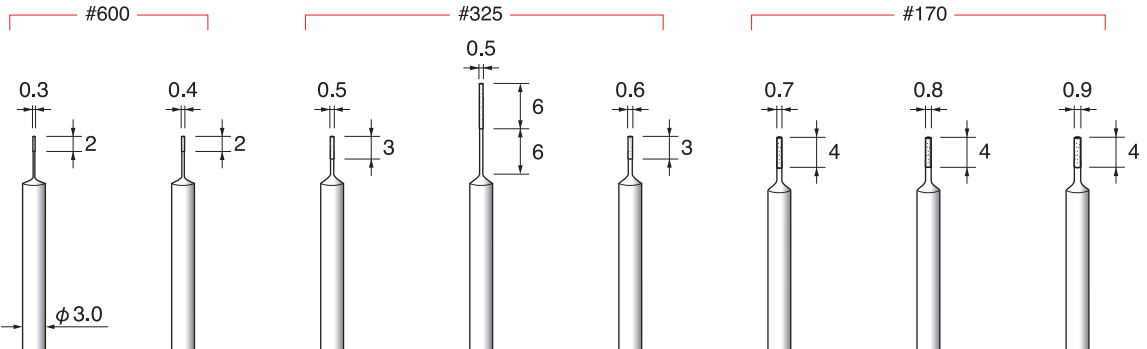
■CBN(ボラゾン)砥粒とは?!

元素比1:1のほう素と窒素から成るダイヤモンド結晶構造材料で、立方晶窒化ほう素(cubic boron nitrid)のことを言います。CBNは天然にない物質で、ダイヤモンドに次ぐ硬さを有します。硬さを示す単位のヌープ硬さ(押し込み硬さともいいます)では平均Hk4,700といわれており、ダイヤモンドには及びませんが、熱安定性は1400℃とダイヤモンドをしのぎます。化学的にも安定しており、鉄とも反応しにくいので、主に鉄鋼、ニッケルやコバルト系スーパーアロイなどの切削、研磨工具材料として用いられています。

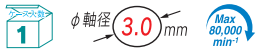


電着ダイヤモンドバー / 電着CBNボラゾンバー Electroplated Diamond / CBN

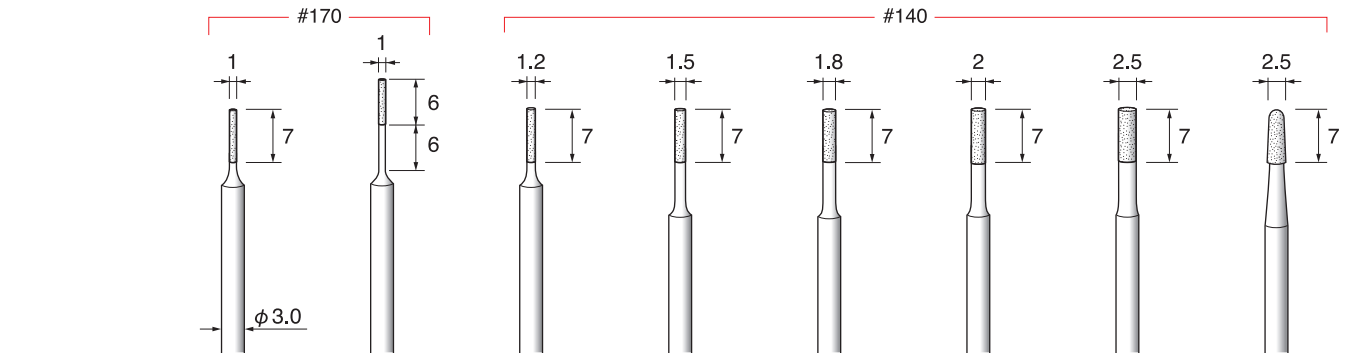
出荷単位: 1本



ダイヤモンド (Electroplated Diamond)	ED403 ¥2,050 (1本)	ED404 ¥1,950 (1本)	ED405 ¥1,600 (1本)	ED405L ¥1,800 (1本)	ED406 ¥1,600 (1本)	ED407 ¥1,600 (1本)	ED408 ¥1,600 (1本)	ED409 ¥1,600 (1本)
CBNボラゾン (Electroplated CBN)	ED403N ¥2,050 (1本)	ED404N ¥1,950 (1本)	ED405N ¥1,600 (1本)	ED405LN ¥1,800 (1本)	ED406N ¥1,600 (1本)	ED407N ¥1,600 (1本)	ED408N ¥1,600 (1本)	ED409N ¥1,600 (1本)



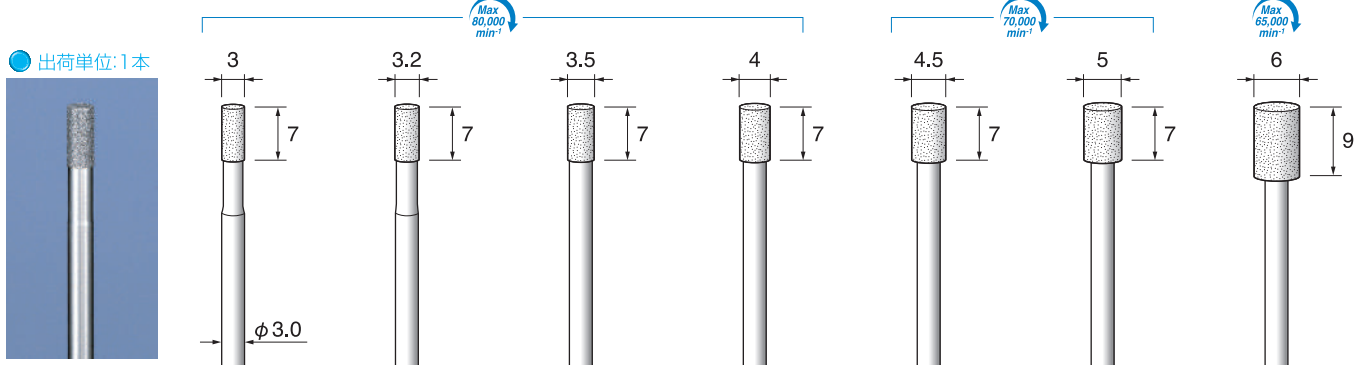
電着ダイヤモンドバー / 電着CBNボラゾンバー Electroplated Diamond / CBN



ダイヤモンド (Electroplated Diamond)	ED451 ¥1,600 (1本)	ED451L ¥1,700 (1本)	ED452 ¥1,600 (1本)	ED453 ¥1,600 (1本)	ED454 ¥1,600 (1本)	ED455 ¥1,600 (1本)	ED456 ¥1,600 (1本)	ED456R ¥1,600 (1本)
CBNボラゾン (Electroplated CBN)	ED451N ¥1,600 (1本)	ED451LN ¥1,700 (1本)	ED452N ¥1,600 (1本)	ED453N ¥1,600 (1本)	ED454N ¥1,600 (1本)	ED455N ¥1,600 (1本)	ED456N ¥1,600 (1本)	—



電着ダイヤモンドバー / 電着CBNボラゾンバー Electroplated Diamond / CBN



ダイヤモンド (Electroplated Diamond)	ED457 ¥1,600 (1本)	ED458 ¥1,850 (1本)	ED459 ¥1,850 (1本)	ED460 ¥1,850 (1本)	ED461 ¥2,050 (1本)	ED462 ¥2,050 (1本)	ED463 ¥2,300 (1本)
CBNボラゾン (Electroplated CBN)	ED457N ¥1,600 (1本)	ED458N ¥1,850 (1本)	ED459N ¥1,850 (1本)	ED460N ¥1,850 (1本)	ED461N ¥2,050 (1本)	ED462N ¥2,050 (1本)	ED463N ¥2,300 (1本)