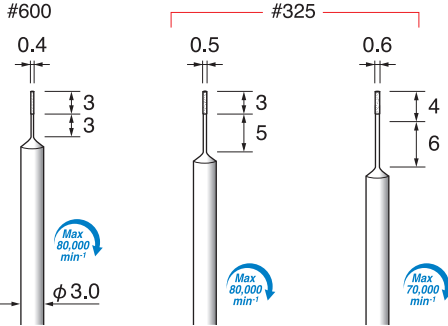


1 φ軸径 3.0mm

## 高剛性電着ダイヤモンドバー / 電着CBNボラゾンバー High-stiffness Electroplated Diamond / CBN

New

● 出荷単位: 1本



**Strong!!**

曲がり・折れに  
**強い!**



## 電着ダイヤモンド/ CBN



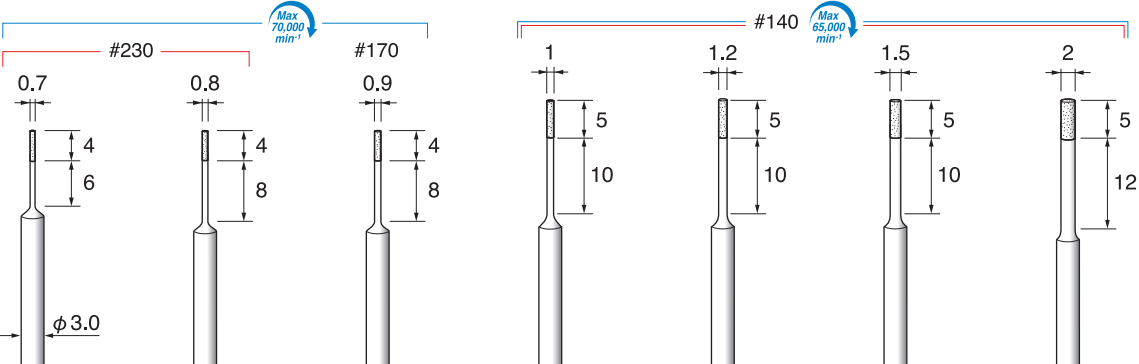
High-stiffness stainless steel for springs

\*高剛性ばね用ステンレス鋼 (SUS304-WPB) を母材に用いた、ラジアル方向への負荷に対して「曲がり」や「折れ」に強い電着バーです。  
\*首下部が長い形状のため、電着部の有効長を効率良く生かせるので、深穴や深溝部の研削性が格段にアップしました。

ダイヤモンド (Electroplated Diamond)	ED404W ¥2,100 (1本)	ED405W ¥2,000 (1本)	ED406W ¥1,800 (1本)
CBNボラゾン (Electroplated CBN)	ED404WN ¥2,100 (1本)	ED405WN ¥2,000 (1本)	ED406WN ¥1,800 (1本)

New

● 出荷単位: 1本

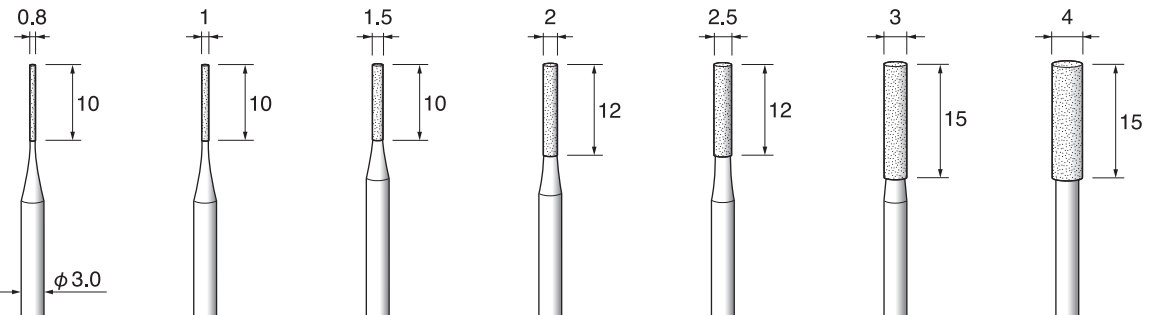


ダイヤモンド (Electroplated Diamond)	ED407W ¥1,800 (1本)	ED408W ¥1,800 (1本)	ED409W ¥1,800 (1本)	ED451W ¥1,800 (1本)	ED452W ¥1,800 (1本)	ED453W ¥1,800 (1本)	ED455W ¥1,800 (1本)
CBNボラゾン (Electroplated CBN)	ED407WN ¥1,800 (1本)	ED408WN ¥1,800 (1本)	ED409WN ¥1,800 (1本)	ED451WN ¥1,800 (1本)	ED452WN ¥1,800 (1本)	ED453WN ¥1,800 (1本)	ED455WN ¥1,800 (1本)

1 φ軸径 3.0mm 粒度 #140

## 電着ダイヤモンドバー / 電着CBNボラゾンバー Electroplated Diamond / CBN

● 出荷単位: 1本

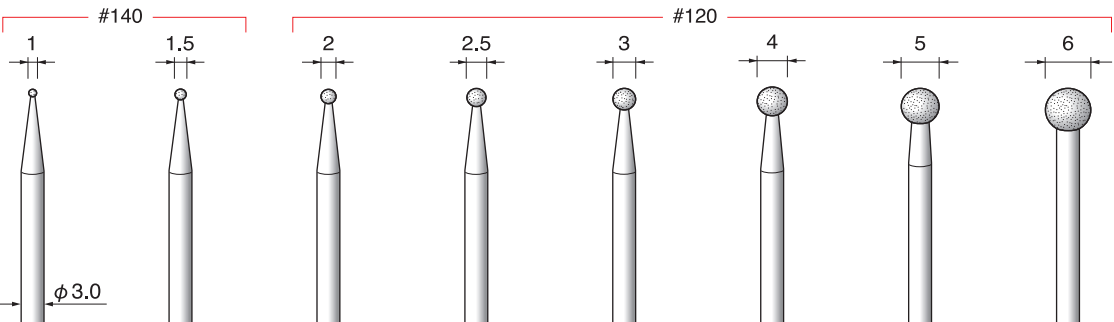


ダイヤモンド (Electroplated Diamond)	ED470 ¥1,800 (1本)	ED471 ¥1,800 (1本)	ED472 ¥1,800 (1本)	ED473 ¥1,800 (1本)	ED474 ¥1,800 (1本)	ED475 ¥1,800 (1本)	ED476 ¥1,900 (1本)
CBNボラゾン (Electroplated CBN)	ED470N ¥1,800 (1本)	ED471N ¥1,800 (1本)	ED472N ¥1,800 (1本)	ED473N ¥1,800 (1本)	ED474N ¥1,800 (1本)	ED475N ¥1,800 (1本)	ED476N ¥1,900 (1本)

1 φ軸径 3.0mm Max 65,000 min⁻¹

## 電着ダイヤモンドバー / 電着CBNボラゾンバー Electroplated Diamond / CBN

● 出荷単位: 1本



ダイヤモンド (Electroplated Diamond)	ED491 ¥1,800 (1本)	ED492 ¥1,800 (1本)	ED501 ¥1,800 (1本)	ED493 ¥1,800 (1本)	ED502 ¥1,800 (1本)	ED503 ¥2,000 (1本)	ED504 ¥2,300 (1本)	ED505 ¥2,500 (1本)
CBNボラゾン (Electroplated CBN)	ED491N ¥1,800 (1本)	ED492N ¥1,800 (1本)	ED501N ¥1,800 (1本)	ED493N ¥1,800 (1本)	ED502N ¥1,800 (1本)	ED503N ¥2,000 (1本)	ED504N ¥2,300 (1本)	ED505N ¥2,500 (1本)

- ED** 電着ダイヤモンド / 電着CBN
- DC** ダイヤモンドディスク
- SD** 焼結ダイヤモンド
- CC** 超硬カッター
- SC** スチールカッター
- TD** ツイストドリル
- MR** マンドレル
- GS** 砥石
- AR** ゴム砥石
- AS** サンダー
- BM** ブラシ
- FB** フェルトワ
- PC** ポリッシングコンパウンド
- HT** ハンドツール
- AT** アングル専用工具
- BT** ベルトサンダー専用工具
- ST** 超音波専用工具
- RT** レシプロ専用工具
- CP** 交換用専用工具
- TS** 工具セット