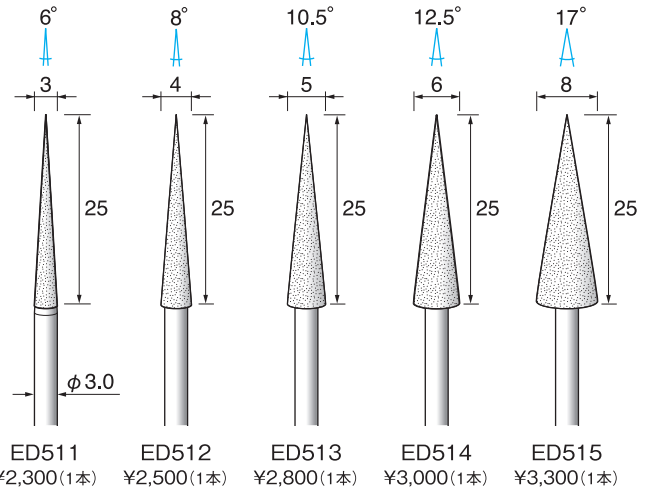


電着ダイヤモンド/CBN



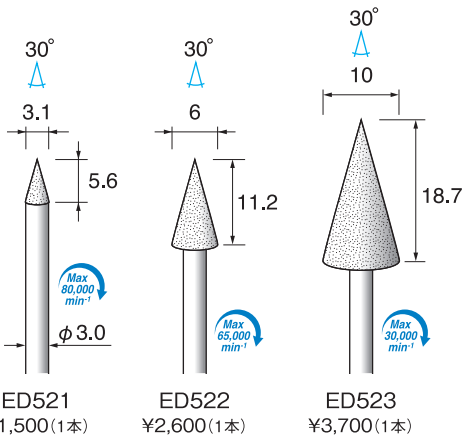
1 φ軸径 3.0 mm 粒度 #120 Max 65,000 min⁻¹ 電着ダイヤモンドバー

● 出荷単位: 1本

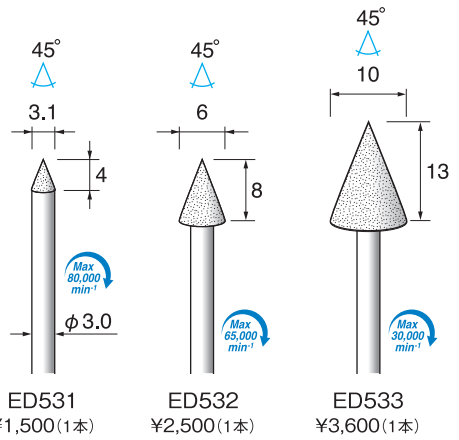


1 φ軸径 3.0 mm 粒度 #120 電着ダイヤモンドバー Electroplated Diamond

● 出荷単位: 1本

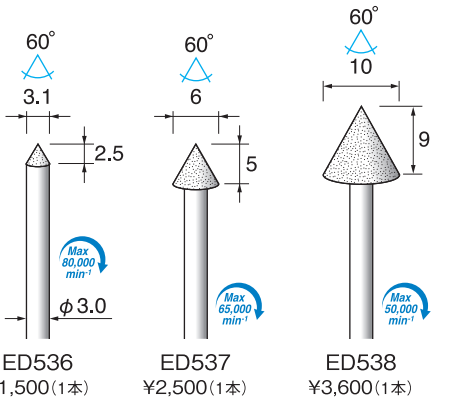


● 出荷単位: 1本

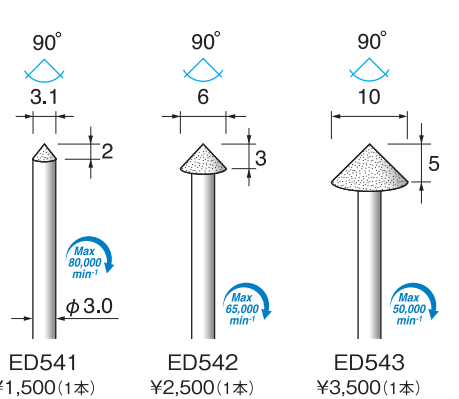


1 φ軸径 3.0 mm 粒度 #120 電着ダイヤモンドバー Electroplated Diamond

● 出荷単位: 1本

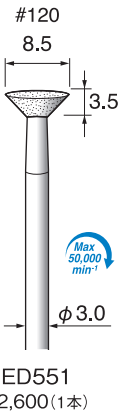


● 出荷単位: 1本



1 φ軸径 3.0 mm 電着ダイヤモンドバー Electroplated Diamond

● 出荷単位: 1本



● 出荷単位: 1本

