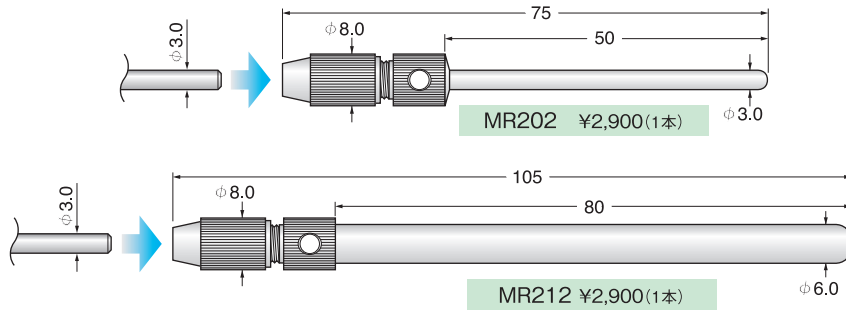


## 1 φ軸径(3.0)mm シャンクアダプター(ステンレス) Shank Adapters (Stainless)

- 通常の工具では届かない深穴の加工でも、簡単に軸長を伸ばす事ができます。
- 特注で工具を製作するコストや時間を節約・短縮できる便利なアダプターです。

●出荷単位:1本 (シャンクアダプターの詳細はP56をご覧ください)

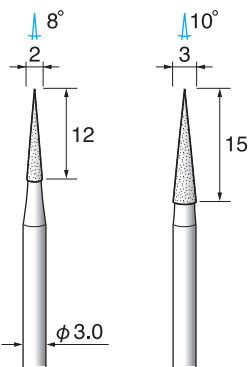


## 電着ダイヤモンド/CBN

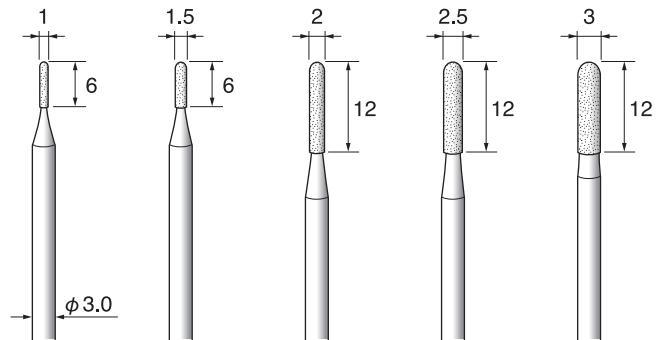


## 1 φ軸径(3.0)mm 粒度#140 Max 80,000 min<sup>-1</sup> 電着ダイヤモンドバー / 電着CBNボラゾンバー Electroplated Diamond / CBN

●出荷単位:1本



●出荷単位:1本



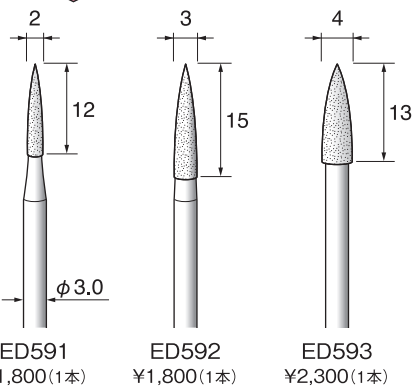
ダイヤモンド (Electroplated Diamond)	ED561 ¥1,800(1本)	ED562 ¥1,800(1本)
CBNボラゾン (Electroplated CBN)	ED561N ¥1,800(1本)	ED562N ¥1,800(1本)

ダイヤモンド (Electroplated Diamond)	ED581 ¥1,800(1本)	ED582 ¥1,800(1本)	ED583 ¥1,800(1本)	ED584 ¥1,800(1本)	ED585 ¥1,800(1本)
CBNボラゾン (Electroplated CBN)	ED581N ¥1,800(1本)	ED582N ¥1,800(1本)	ED583N ¥1,800(1本)	ED584N ¥1,800(1本)	ED585N ¥1,800(1本)

## 1 電着ダイヤモンドバー Electroplated Diamond

φ軸径(3.0)mm 粒度#140 Max 80,000 min<sup>-1</sup>

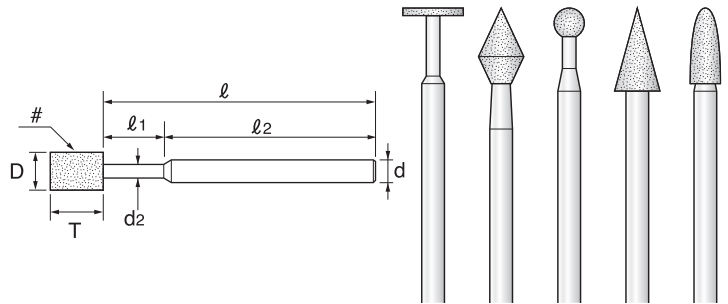
●出荷単位:1本



## 電着ダイヤ / 電着CBN小ロットでの特注を承ります!

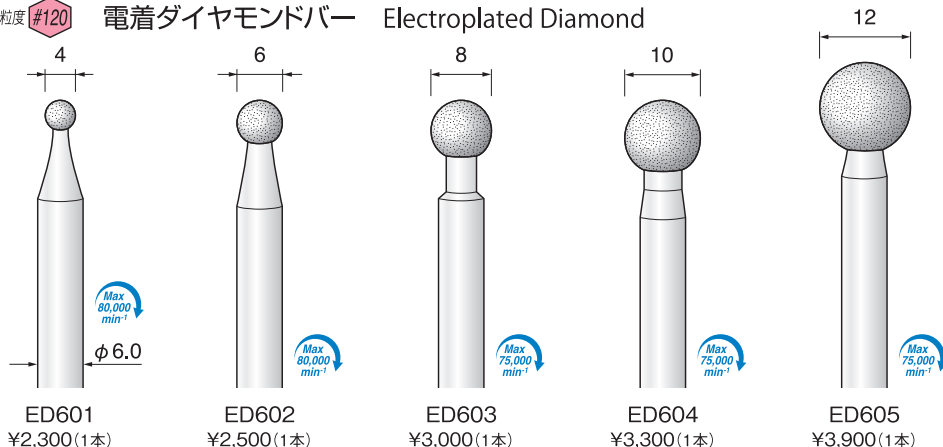
お客様のニーズに合わせて、電着ダイヤモンド電着CBN工具を小ロットにて製作を承ります。

先端形状・粒度・軸径・軸長・首下形状・数量等お気軽にご相談下さい。



## 1 φ軸径(6.0)mm 粒度#120 Max 80,000 min<sup>-1</sup> 電着ダイヤモンドバー Electroplated Diamond

●出荷単位:1本



<b>ED</b>	電着ダイヤ 電着CBN
<b>DC</b>	ダイヤモンド ディスク
<b>SD</b>	焼結 ダイヤモンド
<b>CC</b>	超硬 カッター
<b>SC</b>	スチール カッター
<b>TD</b>	ツイスト ドリル
<b>MR</b>	マンドレル
<b>GS</b>	砥石
<b>AR</b>	ゴム砥石
<b>AS</b>	サンダー
<b>BM</b>	ブラシ
<b>FB</b>	フェルトワ
<b>PC</b>	ポリッシング コンパウンド
<b>HT</b>	ハンドツール
<b>AT</b>	アングル 専用工具
<b>BT</b>	ベルトサンダー 専用工具
<b>ST</b>	超音波 専用工具
<b>RT</b>	レシプロ 専用工具
<b>CP</b>	交換用 専用工具
<b>TS</b>	工具セット