

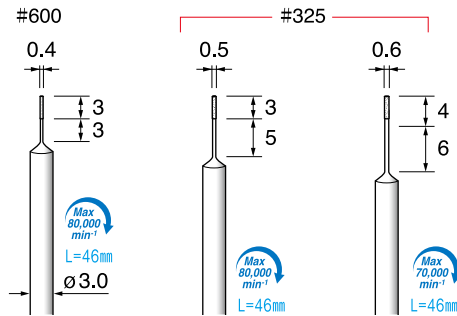


φ軸径 3.0mm

高剛性電着ダイヤモンドバー / 電着CBNボラゾンバー
High-rigidity Electroplated Diamond / CBN

*高剛性はね用ステンレス鋼 (SUS304-WPB) を母材に用いた、「曲がり」や「折れ」に強い電着バーです。
*首下部が長く電着部の有効長を効率良く生かせるので、深穴や深溝部の研削性が格段にアップしました。

出荷単位: 1本



Strong!!

曲がり・折れに強い!



電着ダイヤモンド/ CBN

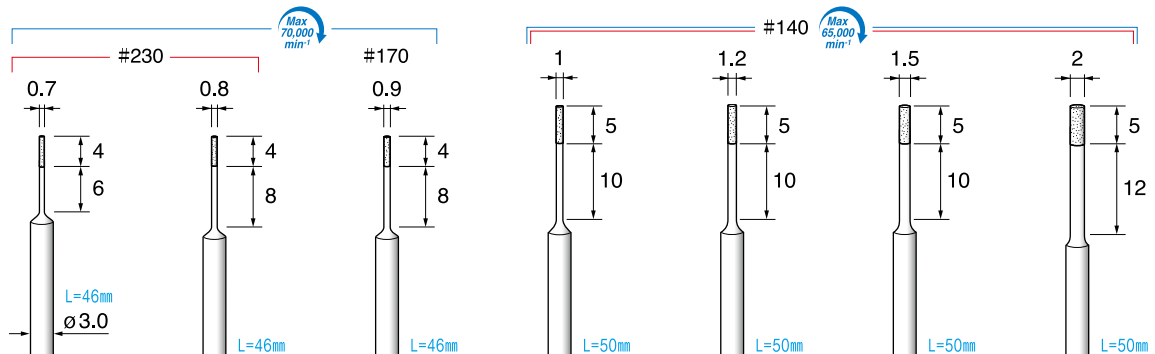


An electroplated bar that uses stainless steel for high-rigidity springs (SUS304-WPB) as a base material and is resistant to bending and break. Due to the long shape of the neck, the grindability of deep holes and deep grooves has been greatly improved.

电鍍棒、采用不锈钢制成的高刚度弹簧 (SUS304-WPB) 作为基材，耐弯曲和破碎。由于颈部的长形状，深孔和深槽的可磨性得到了极大的改善。

ダイヤモンド (Diamond 金刚石)	ED404W ¥2,100 (1本)	ED405W ¥2,000 (1本)	ED406W ¥1,800 (1本)
CBNボラゾン (CBN Borazon / 立方氮化硼)	ED404WN ¥2,100 (1本)	ED405WN ¥2,000 (1本)	ED406WN ¥1,800 (1本)

出荷単位: 1本



ダイヤモンド (Diamond 金刚石)	ED407W ¥1,800 (1本)	ED408W ¥1,800 (1本)	ED409W ¥1,800 (1本)	ED451W ¥1,800 (1本)	ED452W ¥1,800 (1本)	ED453W ¥1,800 (1本)	ED455W ¥1,800 (1本)
CBNボラゾン (CBN Borazon / 立方氮化硼)	ED407WN ¥1,800 (1本)	ED408WN ¥1,800 (1本)	ED409WN ¥1,800 (1本)	ED451WN ¥1,800 (1本)	ED452WN ¥1,800 (1本)	ED453WN ¥1,800 (1本)	ED455WN ¥1,800 (1本)

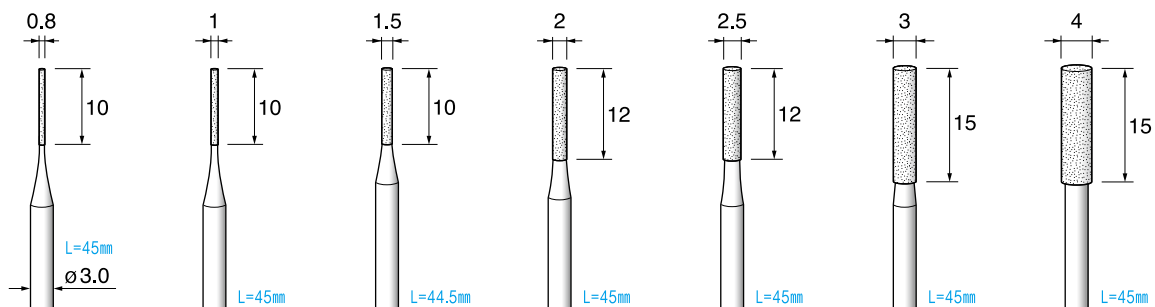


φ軸径 3.0mm 粒度 #140



電着ダイヤモンドバー / 電着CBNボラゾンバー Electroplated Diamond / CBN

出荷単位: 1本



ダイヤモンド (Diamond 金刚石)	ED470 ¥1,800 (1本)	ED471 ¥1,800 (1本)	ED472 ¥1,800 (1本)	ED473 ¥1,800 (1本)	ED474 ¥1,800 (1本)	ED475 ¥1,800 (1本)	ED476 ¥1,900 (1本)
CBNボラゾン (CBN Borazon / 立方氮化硼)	ED470N ¥1,800 (1本)	ED471N ¥1,800 (1本)	ED472N ¥1,800 (1本)	ED473N ¥1,800 (1本)	ED474N ¥1,800 (1本)	ED475N ¥1,800 (1本)	ED476N ¥1,900 (1本)

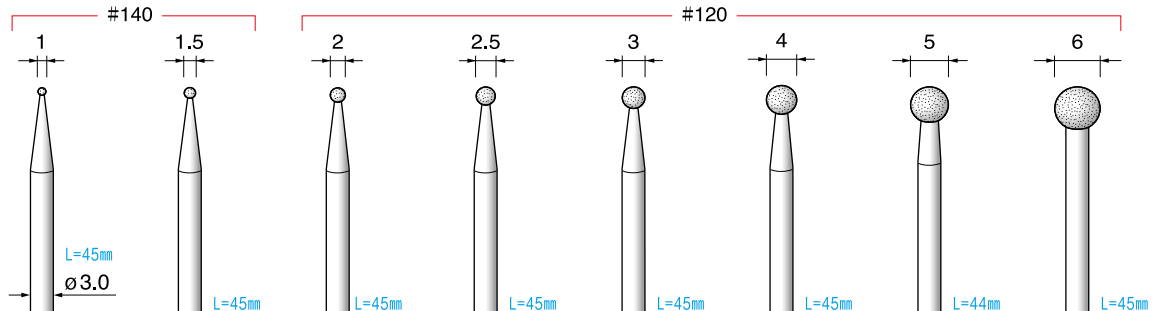


φ軸径 3.0mm



電着ダイヤモンドバー / 電着CBNボラゾンバー Electroplated Diamond / CBN

出荷単位: 1本



ダイヤモンド (Diamond 金刚石)	ED491 ¥1,800 (1本)	ED492 ¥1,800 (1本)	ED501 ¥1,800 (1本)	ED493 ¥1,800 (1本)	ED502 ¥1,800 (1本)	ED503 ¥2,000 (1本)	ED504 ¥2,300 (1本)	ED505 ¥2,500 (1本)
CBNボラゾン (CBN Borazon / 立方氮化硼)	ED491N ¥1,800 (1本)	ED492N ¥1,800 (1本)	ED501N ¥1,800 (1本)	ED493N ¥1,800 (1本)	ED502N ¥1,800 (1本)	ED503N ¥2,000 (1本)	ED504N ¥2,300 (1本)	ED505N ¥2,500 (1本)

- ED** 電着ダイヤモンド / 電着CBN
- DC** ダイヤモンドディスク
- SD** 焼結ダイヤモンド
- CC** 超硬カッター
- SC** スチールカッター
- TD** ツイストドリル
- MR** マンドレル
- GS** 砥石
- AR** ゴム砥石
- AS** サンダー
- BM** ブラシ
- FB** フェルトワ
- PC** ボリッシングコンパウンド
- HT** ハンドツール
- AT** アングル専用工具
- BT** ベルトサンダー専用工具
- ST** 超音波専用工具
- RT** レシプロ専用工具
- CP** 交換用専用工具
- TS** 工具セット