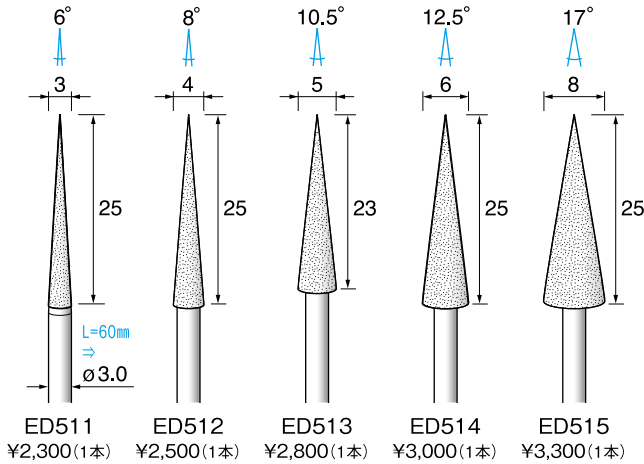


電着ダイヤモンド

1 ϕ 軸径 3.0mm Max 65,000 min⁻¹ 電着ダイヤモンドバー Electroplated Diamond 粒度 #120

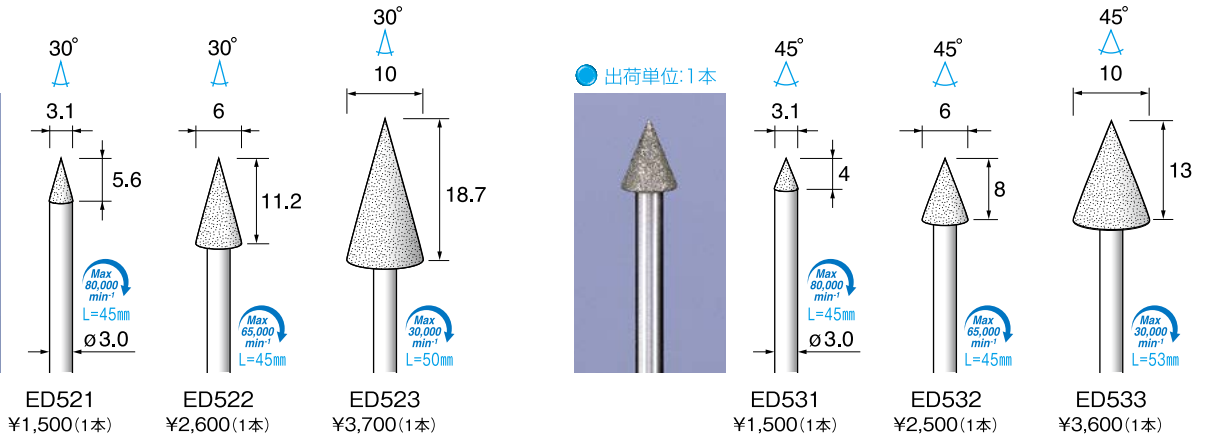
● 出荷単位: 1本



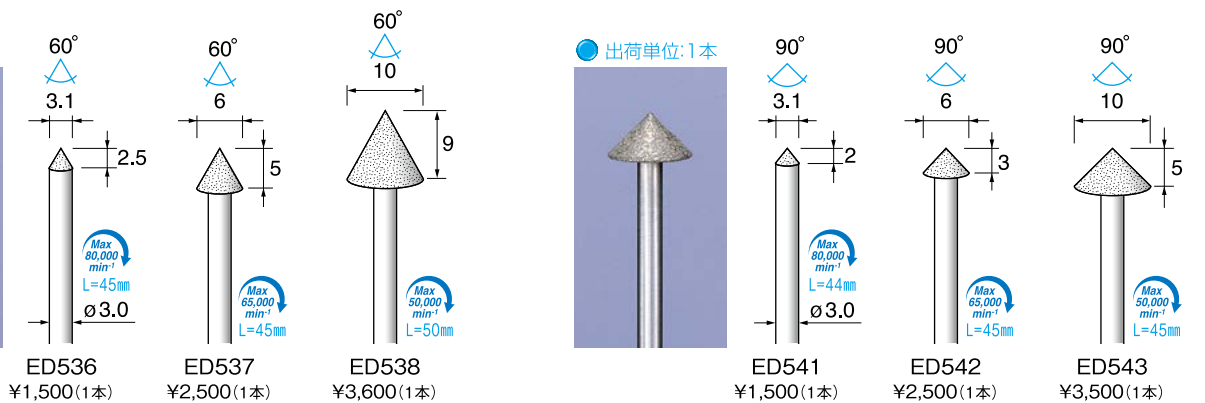
- 先端角度の異なる円錐形状と、溝の研削に便利な円盤タイプを揃えました。
- Conical shape with different tip angles and disc type that is convenient for grinding grooves is available.
- 可提供具有不同尖角的圆锥形状。圆盘类型可用于凹槽磨削。

1 ϕ 軸径 3.0mm 粒度 #120 電着ダイヤモンドバー Electroplated Diamond

● 出荷単位: 1本

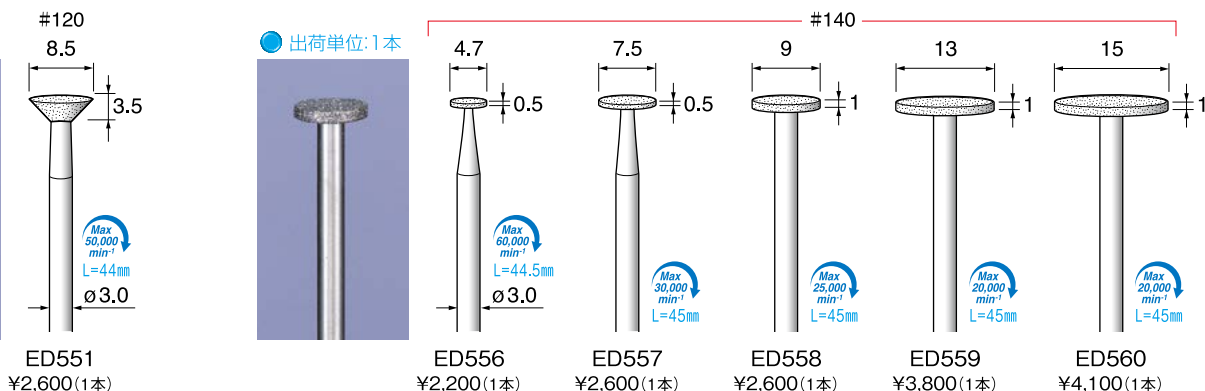


● 出荷単位: 1本



1 ϕ 軸径 3.0mm 電着ダイヤモンドバー Electroplated Diamond

● 出荷単位: 1本



ED	電着ダイヤモンドバー CBN
DC	ダイヤモンドディスク
SD	焼結ダイヤモンド
CC	超硬カッター
SC	スチールカッター
TD	ツイストドリル
MR	マンドレル
GS	砥石
AR	ゴム砥石
AS	サンダー
BM	ブラシ
FB	フェルトワ
PC	ポリッシングコンパウンド
HT	ハンドツール
AT	アングル専用工具
BT	ベルトサンダー専用工具
ST	超音波専用工具
RT	レスプロ専用工具
CP	交換用専用工具
TS	工具セット