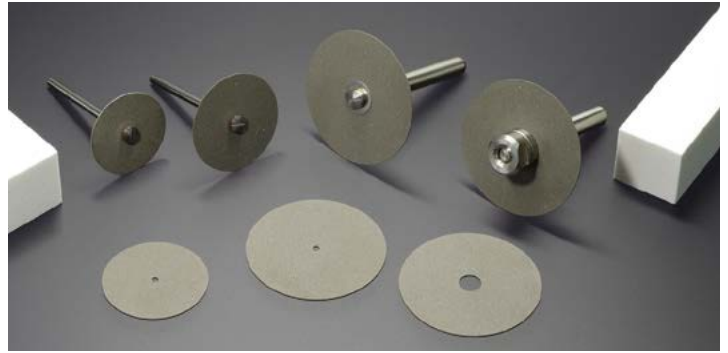


焼結ダイヤモンド

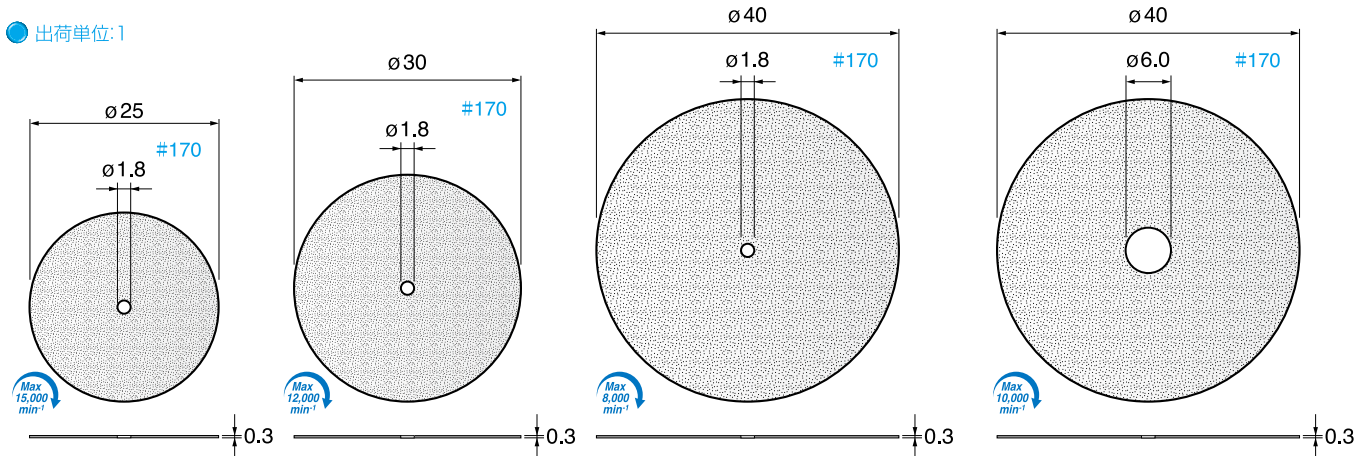


メタルボンドダイヤモンドディスク Metal Bonded Diamond Discs 金属結合剂金刚石盘

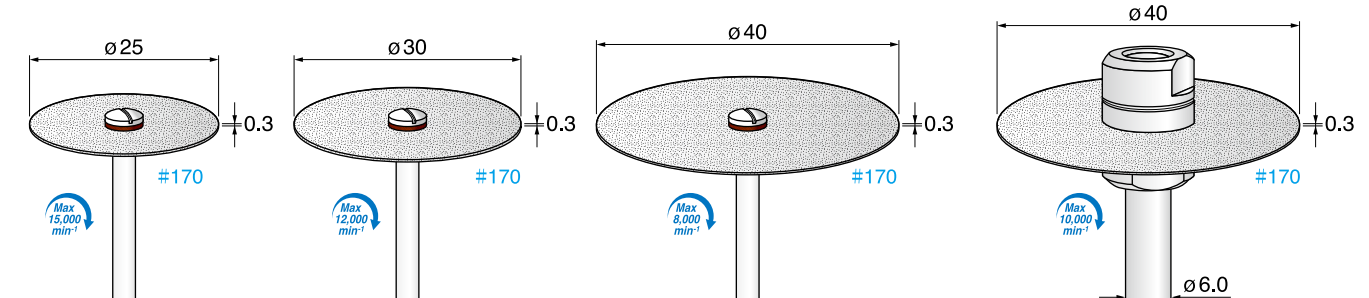
- 高温・高圧で焼結された非常に剛性の高いメタルブレードです。
- ボンドにはニッケル、銅、パーマロイを独自配合し、一般的な銅系のメタルブレードと比較して破損に強く、切れ味と長寿命を兼ね備えた究極のダイヤモンドブレードです。
- ブレードの中心までダイヤモンド砥粒が均一に配合されており、摩耗しても切れ味は変化しません。また目詰まりを起こした場合は、別売りの目出し用ホワイトストーンでドレッシングして下さい。
- 超硬、石材、ガラスなどのカッティングにはもちろん、平面を使用して鑽(タガネ)などの研磨や形状修正にもご利用いただけます。
- 軸径は $\phi 2.34$, $\phi 3.0$, $\phi 6.0\text{mm}$ の3種類からお選びいただけます。
- マンドレールをお持ちの場合は「軸無しダイヤモンドのみ」を選択下さい。



● 出荷単位: 1



SDD25170 ¥10,700 (1枚)	SDD30170 ¥12,500 (1枚)	SDD40170 ¥19,500 (1枚)	軸無しディスクのみ (Diamond disk only 仅限金刚石盘)	SDD40170-6 ¥19,500 (1枚)
--------------------------	--------------------------	--------------------------	-----------------------------------------	----------------------------

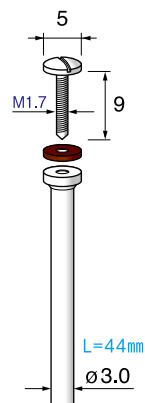
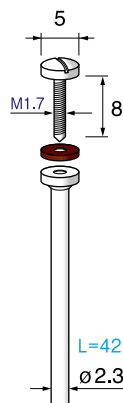


SD225170 ¥11,100 (1本)	SD230170 ¥12,900 (1本)	SD240170 ¥19,900 (1本)	軸径 $\phi 2.34$ ($\phi 2.34\text{mm}$ shank 軸径 $\phi 2.34\text{mm}$)	穴径 $\phi 6.0\text{mm}$ の DDM40170-6 は専用マンドレール MR181 をご利用ください
SD325170 ¥11,200 (1本)	SD330170 ¥13,000 (1本)	SD340170 ¥20,000 (1本)	軸径 $\phi 3.0$ ($\phi 3.0\text{mm}$ shank 軸径 $\phi 3.0\text{mm}$)	
SD625170 ¥12,200 (1本)	SD630170 ¥14,000 (1本)	SD640170 ¥21,000 (1本)	軸径 $\phi 6.0$ ($\phi 6.0\text{mm}$ shank 軸径 $\phi 6.0\text{mm}$)	SD640170-6 ¥26,000 (1本)

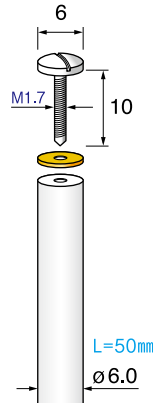
ステンレス マンドレール Mandrels (Stainless) 心轴(不锈钢)



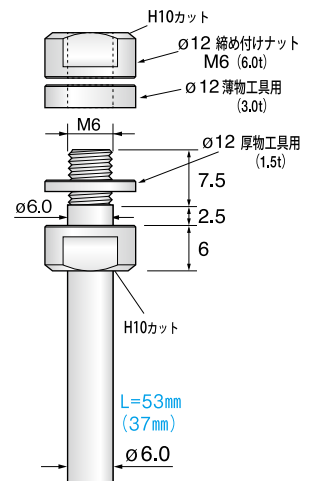
● 出荷単位: 5本



● 出荷単位: 1本



● 出荷単位: 1本



警告 ⚠️ マンドレール及び装着工具は使用条件により折れたり、曲がったりします。無理な加圧での使用は事故の原因となりますので、安全に十分注意してご使用願います。

*マンドレールの詳細はP65・66をご覧ください
Please refer to P65・66 for details of mandrels.
有关心轴的详细信息, 请参阅P65・66。

- ED 電着ダイヤモンド電着CBN
- DC ダイヤモンドディスク
- SD 焼結CBNホラン
- CC 超硬カッター
- SC スチールカッター
- TD ツイストドリル
- MR マンドレール
- GS 砥石
- AR ゴム砥石
- AS サンダー
- BM ブラシ
- FB フェルトワ
- PC ポリッシングコンパウンド
- HT ハンドツール
- AT アングル専用工具
- BT ベルトサンダー専用工具
- ST 超音波専用工具
- RT レシプロ専用工具
- CP 交換用専用工具
- TS 工具セット