

## ツイストドリル



φ軸径 3.0mm

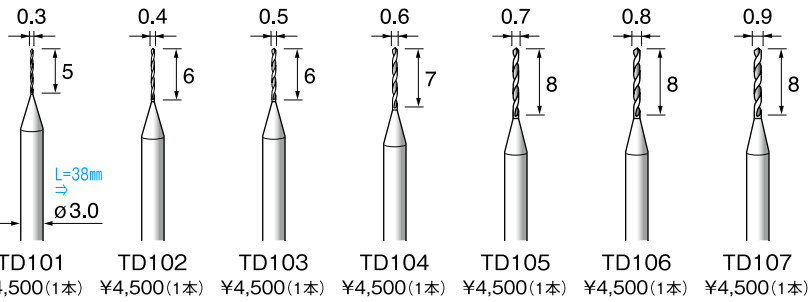


Max 10,000 min<sup>-1</sup>

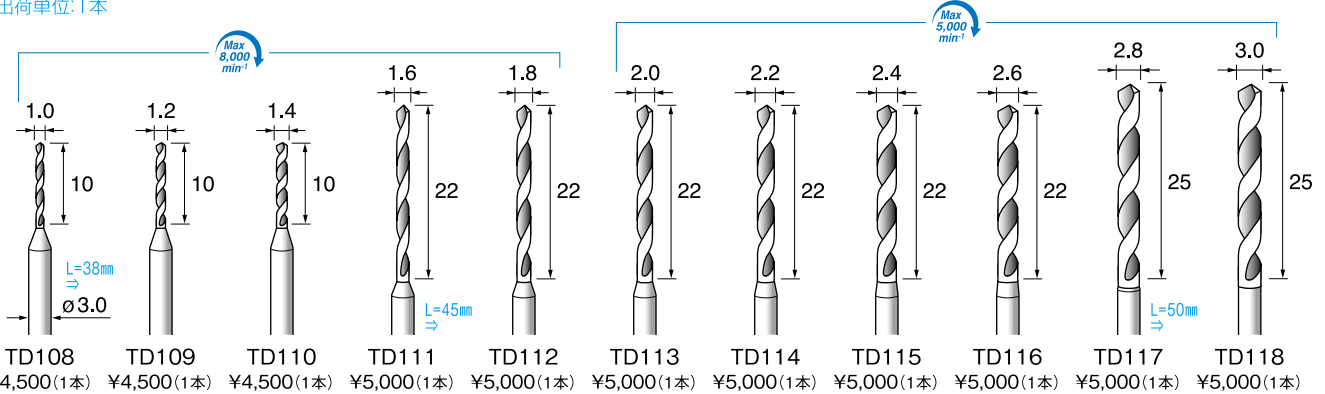
### 超硬ルーマードリル Carbide Twist Drill

● 出荷単位: 1本

- 超微粉超硬合金を使用した、高精度、高品質の超硬ドリルです。
  - 刃先は、鋼材加工用に設計されていますので、切削性は良好です。
  - 一般鋼材、金型等、ガラスの穴あけに最適です。
- ※ このドリルはご希望により 0.01mm とびのサイズをご用意できます!



● 出荷単位: 1本



φ軸径 2.34mm

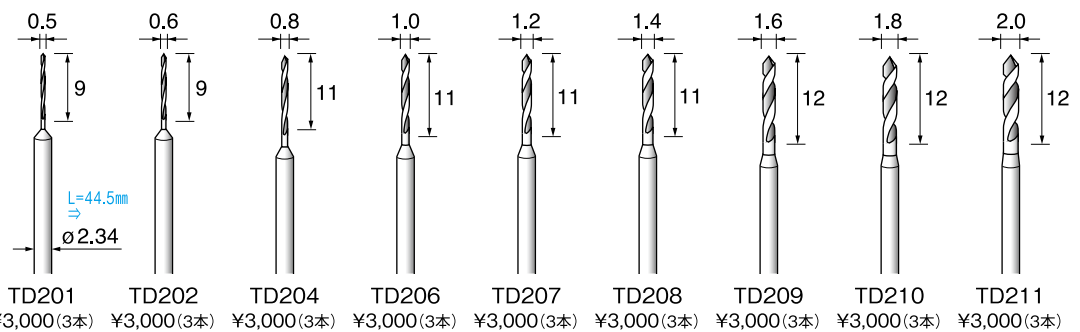


Max 5,000 min<sup>-1</sup>

### ハイスピードスチール ルーマードリル H.S Twist Drill

- 銅、真鍮、アルミ等の比較的柔らかい金属から、アクリル、プラスチック等にも穴明けが出来ます。(スチールルーマードリルより硬い材質です)

● 出荷単位: 3本



φ軸径 2.34mm



Max 5,000 min<sup>-1</sup>

### スチール ルーマードリル Steel Twist Drill

- 木材、アクリル、プラスチック等にも精度良く穴あけが出来ます。(ハイスピードスチールルーマードリルより柔らかい材質です)

● 出荷単位: 5本

