



φ軸径(3.0)mm φ軸径(6.0)mm

シャンクアダプター(ステンレス) Shank Adapters (Stainless) 軸适配器(不锈钢)

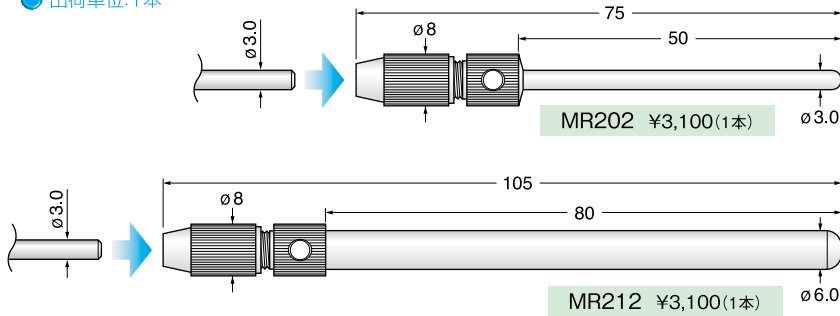
- 通常の工具では届かない深穴の加工でも、簡単に軸長を伸ばす事ができます。
- 特注で工具を製作するコストや時間を節約・短縮できる便利なアダプターです。



- The shaft length can be easily extended even when machining deep holes that cannot be reached with ordinary tools.
- It is a convenient adapter that can save and shorten the cost and time of manufacturing custom tools.
- 即使在加工普通工具无法达到的深孔时，也可以轻松延长轴长。
- 它是一种方便的适配器，可以节省和缩短制造自定义工具的成本和时间。

※シャンクアダプターの詳細はP68をご覧ください
Please refer to P68 for details of shank adapters.
有关轴适配器的详细信息，请参阅P68。

● 出荷単位:1本

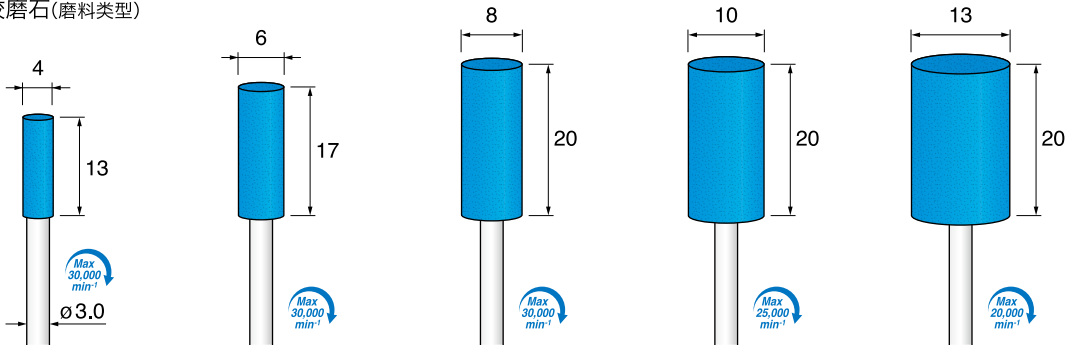
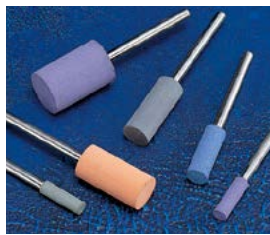


- 研磨タイプ (AR410~AR455) は研磨力に優れ、通常の粒度より一番手程度上の光沢感ある研磨作業が可能です。主に艶出し専門で、特に貴金属等の研磨に適しています。
- GC砥粒はダイヤモンドやCBNを除く一般砥粒の中では一番硬く、超硬合金、チタン合金、各種焼き入れ鋼やガラスの研削・研磨に適しています。



φ軸径(3.0)mm

軸付ゴム砥石(研磨タイプ) Abrasive Rubber Points for polishing 带轴橡胶磨石(磨料类型)



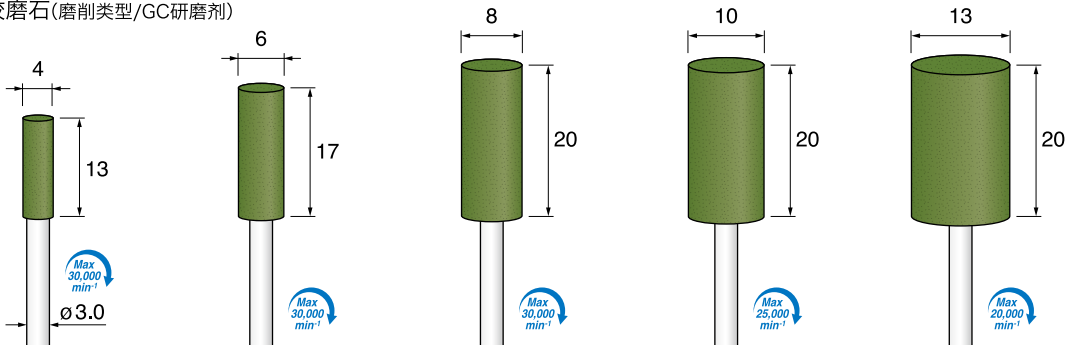
● 出荷単位:5本

| | | | | | |
|---------------------------------|---------------------|---------------------|---------------------|---------------------|---------------------|
| #80 ピンク (#80 Pink) | AR410 ¥2,000(5本) | AR420 ¥2,000(5本) | AR430 ¥2,200(5本) | AR440 ¥2,200(5本) | AR450 ¥2,700(5本) |
| #120 ブルー (#120 Blue) | AR411 ¥2,000(5本) | AR421 ¥2,000(5本) | AR431 ¥2,200(5本) | AR441 ¥2,200(5本) | AR451 ¥2,700(5本) |
| #220 グリーン (#220 Green) | AR412 ¥2,000(5本) | AR422 ¥2,000(5本) | AR432 ¥2,200(5本) | AR442 ¥2,200(5本) | AR452 ¥2,700(5本) |
| #320 バイオレット (#320 Violet) | AR413 ¥2,100(5本) | AR423 ¥2,100(5本) | AR433 ¥2,300(5本) | AR443 ¥2,300(5本) | AR453 ¥2,900(5本) |
| #500 ライトブラウン (#500 Light Brown) | AR414 ¥2,100(5本) | AR424 ¥2,100(5本) | AR434 ¥2,300(5本) | AR444 ¥2,300(5本) | AR454 ¥2,900(5本) |
| #1000 グレー (#1000 Gray) | AR415 ¥2,300(5本) | AR425 ¥2,300(5本) | AR435 ¥2,500(5本) | AR445 ¥2,500(5本) | AR455 ¥3,100(5本) |



φ軸径(3.0)mm

軸付ゴム砥石(GC砥粒/研削タイプ) Abrasive Rubber Points for grinding / GC abrasive 带轴橡胶磨石(磨削类型/GC研磨剂)



● 出荷単位:5本

| | | | | | |
|------|---------------------|---------------------|---------------------|---------------------|---------------------|
| #80 | AR461 ¥1,900(5本) | AR471 ¥2,100(5本) | AR481 ¥2,100(5本) | AR491 ¥2,200(5本) | AR501 ¥2,300(5本) |
| #120 | AR462 ¥1,900(5本) | AR472 ¥2,100(5本) | AR482 ¥2,100(5本) | AR492 ¥2,200(5本) | AR502 ¥2,300(5本) |
| #220 | AR463 ¥1,900(5本) | AR473 ¥2,100(5本) | AR483 ¥2,100(5本) | AR493 ¥2,200(5本) | AR503 ¥2,300(5本) |

- ED 電着ダイヤモンド磨石CBN
- DC ダイヤモンドディスク
- SD 焼結ダイヤモンド
- CC 超硬カッター
- SC スチールカッター
- TD ツイストドリル
- MR マンドレル
- GS 砥石
- AR ゴム砥石
- AS サンダー
- BM ブラシ
- FB フェルトワ
- PC ポリッシングコンパウンド
- HT ハンドツール
- AT アングル専用工具
- BT ベルトサンダー専用工具
- ST 超音波専用工具
- RT レシプロ専用工具
- CP 交換用専用工具
- TS 工具セット