

サンダー

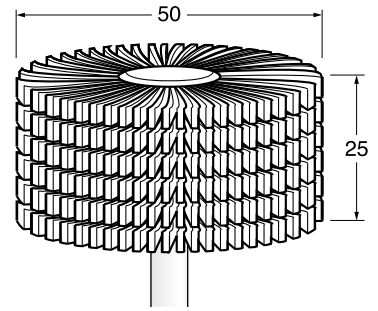
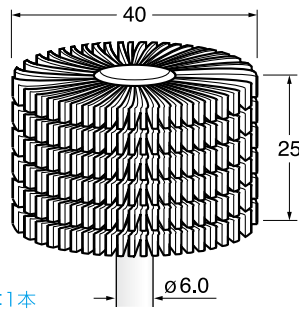


- 研磨布を放射状に加工したサンダーです。
- スリットタイプは、曲面や凹凸に良くなじむよう切り込みを入れたタイプです。
- ボトムタイプは、側面と天面を同時に研磨出来るように中央部に凹みのある形状となっています。
- 研削熱の発生も少なく、均一な加工面が得られるのが特徴です。

ラジアルサンダー(スリットタイプ) Abrasive Sanders



φ軸径 6.0mm Max 10,000 min⁻¹



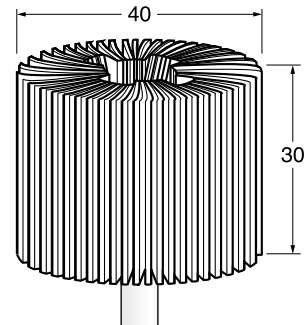
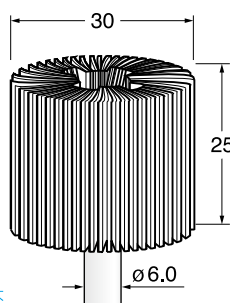
● 出荷単位: 1本

#80	AS241 ¥1,700(1本)	AS251 ¥1,700(1本)
#120	AS242 ¥1,700(1本)	AS252 ¥1,700(1本)
#240	AS243 ¥1,700(1本)	AS253 ¥1,700(1本)



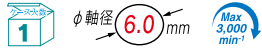
φ軸径 6.0mm Max 5,000 min⁻¹

ラジアルサンダー(ボトムタイプ) Abrasive Sanders

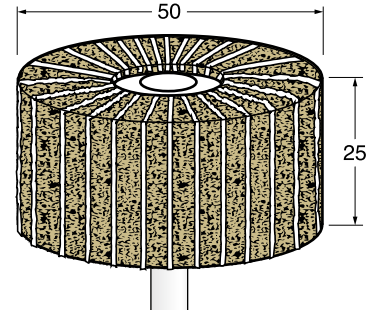
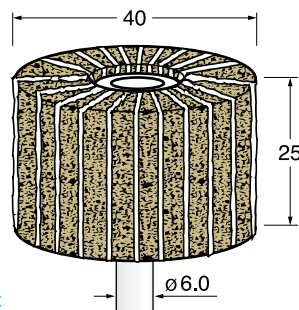


● 出荷単位: 1本

#80	AS261 ¥1,700(1本)	AS271 ¥1,700(1本)
#120	AS262 ¥1,700(1本)	AS272 ¥1,700(1本)
#240	AS263 ¥1,700(1本)	AS273 ¥1,700(1本)



クッションサンダー(放射タイプ) Abrasive Sanders (Scotch-Brite)

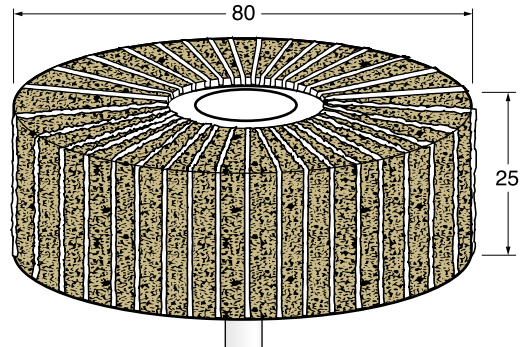
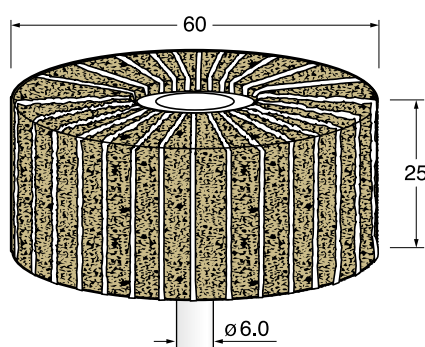


● 出荷単位: 1本

- スコッチブライトを放射状に加工したサンダーです。
- スコッチブライトの柔らかさを生かした、ソフトな仕上がりが特徴です。
- 各種金属の研磨やヘアライン加工等に適しています。

#180 ブラウン (Brown)	AS301 ¥1,600(1本)	AS311 ¥1,800(1本)
#240 マホガニー (Mahogany)	AS302 ¥1,600(1本)	AS312 ¥1,800(1本)
#320 ガーネット (Garnet)	AS303 ¥1,600(1本)	AS313 ¥1,800(1本)
#400 グリーン (Green)	AS304 ¥1,600(1本)	AS314 ¥1,800(1本)

- Sander that bundled Scotch-Brite radially.
- Features a soft finish that takes advantage of the softness of Scotch-Brite.
- Suitable for various metal polishing and hairline processing.



● 出荷単位: 1本

#180 ブラウン (Brown)	AS321 ¥1,900(1本)	AS331 ¥2,200(1本)
#240 マホガニー (Mahogany)	AS322 ¥1,900(1本)	AS332 ¥2,200(1本)
#320 ガーネット (Garnet)	AS323 ¥1,900(1本)	AS333 ¥2,200(1本)
#400 グリーン (Green)	AS324 ¥1,900(1本)	AS334 ¥2,200(1本)