

# AS Abrasive Sanders 砂光

## サンダー

- 研磨布をキャップ状・筒状に特殊加工したサンダーです。
- 専用ホルダーに差し込んで使用します。
- サンダーが摩耗したら、先端部のみを簡単に交換できるので経済的です。

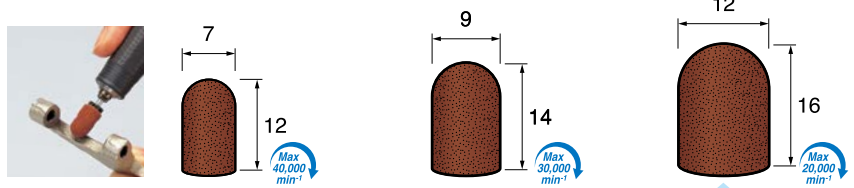


### 10 キャップサンダー Cap Sanders A砥粒 (Alumina Abrasive)

下記専用ホルダー(別売)に装着してご使用下さい。  
Please fix cap sanders on the holder.

- 一般金属から焼き入れ鋼まで様々なワークに適したサンダーです。
- 金型研磨や部品などのバリ取りはもちろん、樹脂や木材の研削まで幅広くご使用いただけます。

For universal use on steel materials ( hardened , tempered , non-hardened ). Specially developed for working on specific tasks, e. g. in tool and mould construction and for appropriate repair work. Also suitable for working on plastics, wood and filler in model making.



● 出荷単位:10個

#80	AS401 ¥2,200(10個)	AS411 ¥2,400(10個)	AS421 ¥2,600(10個)
#150	AS402 ¥2,200(10個)	AS412 ¥2,400(10個)	AS422 ¥2,600(10個)
#280	AS403 ¥2,200(10個)	AS413 ¥2,400(10個)	AS423 ¥2,600(10個)

### 10 キャップサンダー Cap Sanders SiC砥粒 (Silicon Carbide Abrasive)

下記専用ホルダー(別売)に装着してご使用下さい。  
Please fix cap sanders on the holder.

- チタンやアルミニウム合金製のワークに最適なサンダーです。
- 特に航空機のタービンにおいて抜群の切削力を発揮し、粗・中仕上げからメンテナンス等の研削に最適です。
- 厳選された砥粒と特殊な結合材によって、研削時の発熱を極力抑え研磨材を熱によるダメージから保護し、砥粒の脱落を防ぎ、研削焼けの少ない効率の良い作業が可能です。

Ideal for working on components made of titanium, aluminium and their respective alloys. Outstandingly well suited to use in aircraft and turbine construction and the associated maintenance work. The special grain selection and the abrasive grinding additive in the bond enable cool grinding, reduce the workpiece temperature and prevent chip adhesion.

● 出荷単位:10個

#80	AS401S ¥2,600(10個)	AS411S ¥2,800(10個)	AS421S ¥3,000(10個)
#150	AS402S ¥2,600(10個)	AS412S ¥2,800(10個)	AS422S ¥3,000(10個)

### 10 キャップサンダー Cap Sanders セラミック砥粒 (Ceramic Oxide Abrasive)

下記専用ホルダー(別売)に装着してご使用下さい。  
Please fix cap sanders on the holder.

- 切れ刃にセラミック砥粒を用いた、次世代のサンダーです。
- 航空機や原子力発電のタービンに用いられる難削材の「インコネル」や「ハステロイ」や粘り気の強いステンレス合金や耐熱性ニッケル・コバルト合金等の研削に特化したサンダーです。
- 粗く目詰まりしにくい特殊構造で、研削時の発熱を極力抑え、研削焼けの少ない効率の良い作業が可能です。

Due to the specific structure of the ceramic oxide grain and the abrasive bond components, ideally suited to working on stainless steels and the heat-resistant nickel and cobalt based alloys often used in the turbine construction, such as Inconel® and HASTELLOY®.

The abrasive grinding additives prevent clogging and permit cooler grinding with significantly higher stock removal.

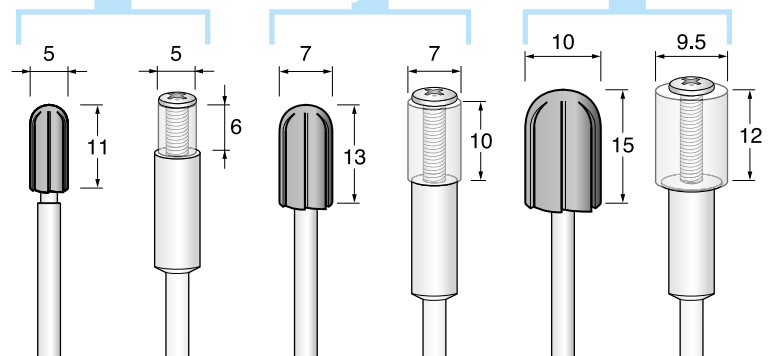
● 出荷単位:10個

#80	AS401C ¥2,800(10個)	AS411C ¥3,000(10個)	AS421C ¥3,200(10個)
#120	AS402C ¥2,800(10個)	AS412C ¥3,000(10個)	AS422C ¥3,200(10個)

### 2 キャップサンダー専用ホルダー(ノーマルホルダー/クイックチェンジホルダー) Holder for Cap Sanders(Normal Holder/Quick Change Holder)

- キャップサンダー専用のホルダーです。
- ホルダーの先端部が黒いホルダーはキャップをしっかり保持し、逆回転使用も可能です。
- ホルダーの先端部が半透明のクイックチェンジホルダーはキャップ部を回すだけで取り付け・取り外しが簡単にできる新しいタイプのホルダーで、工具不要のワンタッチ着脱で作業効率が大幅アップ!
- クイックチェンジホルダーは軸径φ2.34mm・φ3mm・φ6.0mmをラインアップしています。また、ステンレス素材と医療用シリコンゴムの採用で消毒処理も可能です。

● 出荷単位:2本



軸径φ2.34mm (φ2.34 shank φ2.34軸直径)	—	AS400-2Q ¥1,800(2本)	—	AS410-2Q ¥1,900(2本)	—	AS420-2Q ¥2,200(2本)
軸径φ3.0mm (φ3.0 shank φ3.0軸直径)	AS400 ¥2,700(2本)	AS400-3Q ¥1,800(2本)	AS410 ¥2,900(2本)	AS410-3Q ¥1,900(2本)	AS420 ¥2,900(2本)	AS420-3Q ¥2,200(2本)
軸径φ6.0mm (φ6.0 shank φ6.0軸直径)	—	AS400-6Q ¥2,000(2本)	—	AS410-6Q ¥2,100(2本)	—	AS420-6Q ¥2,400(2本)

写真とイラストは軸径φ3.0mm

⚠ 警告 ホルダー先端部が半透明のクイックチェンジホルダーを逆回転(反時計回り)で使用するとネジが緩んで、取り付けしていた工具が飛散する恐れがありますので、必ず正回転(時計回り)でご使用下さい。

- ED 電着ダイヤモンド電着CBN
- DC ダイヤモンドディスク
- SD 焼結ダイヤモンド
- CC 超硬カッター
- SC スチールカッター
- TD ツイストドリル
- MR マンドレール
- GS 砥石
- AR ゴム砥石
- AS サンダー
- BM ブラシ
- FB フェルトワ
- PC ポリッシングコンパウンド
- HT ハンドツール
- AT アングル専用工具
- BT ベルトサンダー専用工具
- ST 超音波専用工具
- RT レシプロ専用工具
- CP 交換用専用工具
- TS 工具セット