

毛ブラシ

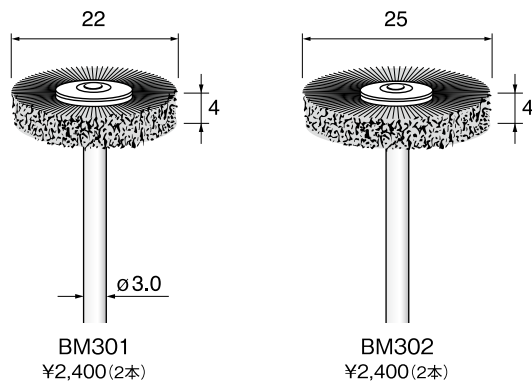
- しなやかで、耐久性とハリのある高品質の豚毛を使用した毛ブラシです。
 - パキン(植物繊維)ブラシは、天然素材独特のコシがあり、微細なバリ取りや各種金属の研掃に適しています。
- ⚠️ ブラシの硬さやコシは、毛足の長さや素材によっても変化しますが、豚毛もパキンも天然素材のためロットにより多少の差異は生じます。



2 ϕ 軸径 3.0mm Max 10,000 min⁻¹

ブタ毛ブラシ(平型/ブラック特厚タイプ) Wheel Brushes (Black Bristle)

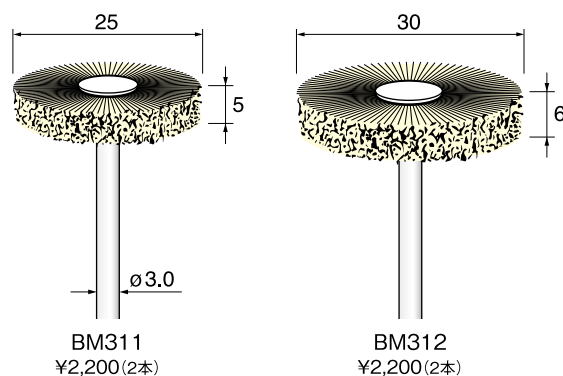
● 出荷単位:2本



2 ϕ 軸径 3.0mm Max 10,000 min⁻¹

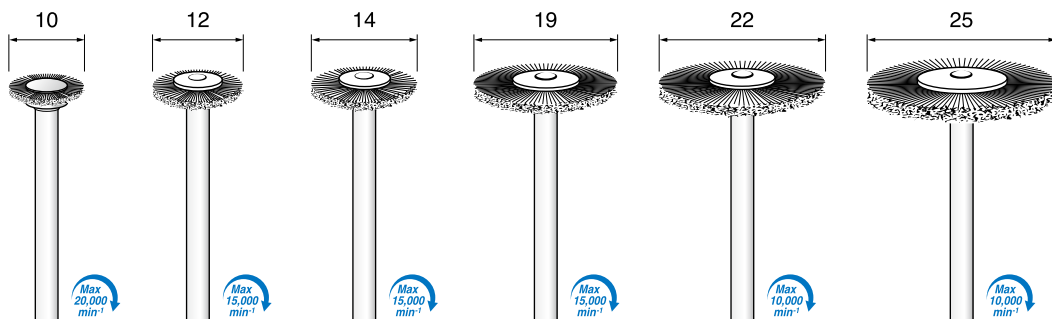
パキンブラシ(平型/特厚タイプ) Wheel Brushes (Mexican Fiber)

● 出荷単位:2本



5 ϕ 軸径 2.34mm ϕ 軸径 3.0mm ブタ毛ブラシ(平型/ホワイト) Wheel Brushes (White Bristle)

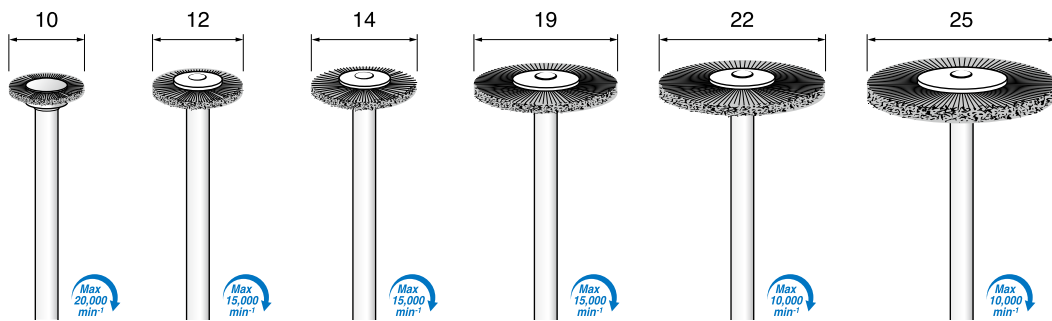
● 出荷単位:5本



軸径 ϕ 2.34mm (ϕ 2.34 shank ϕ 2.34軸直径)	—	BM321 ¥1,400(5本)	BM322 ¥1,400(5本)	BM323 ¥1,400(5本)	BM324 ¥1,400(5本)	BM325 ¥1,600(5本)
軸径 ϕ 3.0mm (ϕ 3.0 shank ϕ 3.0軸直径)	BM330 ¥2,400(5本)	BM331 ¥1,400(5本)	BM332 ¥1,400(5本)	BM333 ¥1,400(5本)	BM334 ¥1,400(5本)	BM335 ¥1,600(5本)

5 ϕ 軸径 2.34mm ϕ 軸径 3.0mm ブタ毛ブラシ(平型/ブラック) Wheel Brushes (Black Bristle)

● 出荷単位:5本



軸径 ϕ 2.34mm (ϕ 2.34 shank ϕ 2.34軸直径)	—	BM341 ¥1,400(5本)	BM342 ¥1,400(5本)	BM343 ¥1,400(5本)	BM344 ¥1,400(5本)	BM345 ¥1,600(5本)
軸径 ϕ 3.0mm (ϕ 3.0 shank ϕ 3.0軸直径)	BM350 ¥2,400(5本)	BM351 ¥1,400(5本)	BM352 ¥1,400(5本)	BM353 ¥1,400(5本)	BM354 ¥1,400(5本)	BM355 ¥1,600(5本)